



WARNING
ELECTRICAL SHOCK HAZARD

AVERTISSEMENT
RISQUE D'ÉLECTROCUTION

READ and UNDERSTAND these instructions before installing the luminaire.

LISEZ cette notice et assurez-vous de la **COMPRENDRE** avant de monter le luminaire.

EN

Disconnect the Electrical supply power at the services panel (fuse or circuit breaker box). Failure to do so could result in serious injury. Only qualified electricians should install this luminaire and the installation **MUST** conform to the Canadian Electrical Code Part I and any local codes and ordinances. Make sure you have the proper tools and materials to complete the installation before attempting to install the luminaire.

**Ensure that the ambient temperatures are within the luminaire's rated limits. Check the nameplate's marking for more information .
Unpack the luminaire and mounting hardware kit.**

FIXTURE INSTALLATION ON SINGLE CIRCUIT TRACK

1. Insert the brass contacts on the top of Track Adaptor into the Track Channel (Fig. 1).
2. For J-Type, rotate the Track Adaptor 90° so that the Indicator Arrow point toward the Polarity Groove once installed.
Pull Adaptor Latch down as you rotate Track Adaptor in order for Latch to clear track edge and allow it to snap into place in the track.
3. Adjust the luminaire into desired position.
4. To remove or relocate track fixture location, pull Adaptor Latch down, rotate the Track Adaptor 90° away from the Polarity Groove and remove.

NOTES:

1. All Track sections are manufactured with a Polarity Groove.
2. All Track fixtures are manufactured with Indicator Arrows designed to point toward the Polarity Groove once installed. See Fig. 2.

FR

Couper l'alimentation du courant électrique au panneau de service (boîte de fusible ou disjoncteur) sans quoi il pourrait en résulter des blessures sérieuses. Seuls des électriciens qualifiés devraient installer ce luminaire et l'installation doit être conforme au Code Canadien de l'Électricité Première Partie ainsi qu'aux codes et règlements locaux. Assurez-vous d'avoir les outils et le matériel nécessaires à l'installation avant d'essayer d'installer le luminaire.

**S'assurer que les températures ambiantes se trouvent à l'intérieur des limites admissibles du luminaire.
Vérifier l'étiquette pour plus d'information. Déballez le luminaire et sa trousse de montage.**

INSTALLATION SUR UN RAIL À UN CIRCUIT

1. Insérer les contacts en laiton de l'adaptateur dans l'encoche du rail (Fig 1).
2. Pour les adaptateurs «J», tourner l'adaptateur de 90° de sorte à ce que l'indicateur fléché pointe vers la rainure de polarité une fois installés.
Tirer la languette de blocage de l'adaptateur vers le bas en le tournant de façon à ce qu'il se désengage du rail et pour lui permettre de se fixer au bon endroit une fois en place dans le rail.
3. Réglez le luminaire dans la position désirée.
4. Pour retirer ou relocaliser le luminaire, tirer la languette de blocage vers le bas, tourner-le de 90° dans le sens inverse de la rainure de polarité et le retirer.

NOTES:

1. Toutes les sections de rails d'éclairage sont fabriqués avec une rainure de polarité.
2. Tous les luminaires à rail sont fabriqués avec des indicateurs fléchés conçus pour être dirigés vers la rainure de polarité une fois installés. Voir Fig. 2.

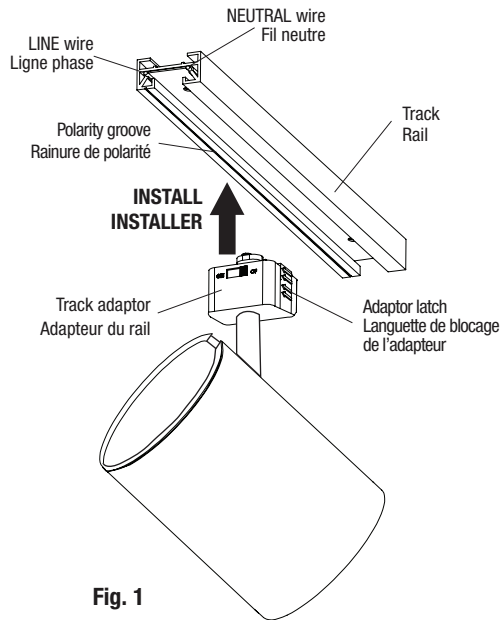


Fig. 1

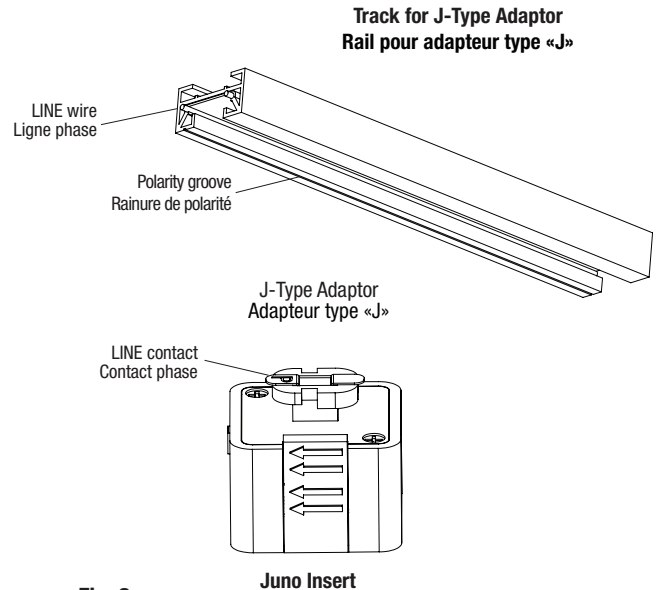


Fig. 2

WARNING:

- The maximal weight of luminaires that the track can support must be 13.2 kg (29 lbs) on a 4ft track and 26.4 Kg (58 lbs) on 8 ft track.
- For better support of the tracks placed on drywall use anchors type HAR629 or equivalent.
- If the maximal weight of luminaires needed is more than 26.4 Kg (58 lbs), additional holes must be drilled on the track (supplier advise is required).
- The track head connector must be correctly installed by the user so that there won't be any spaces between the connector and the tracks.
- The user must always respect the maximal electrical charge and the maximal permitted weight per track.

ATTENTION:

- Le poids maximal des luminaires que le rail peut supporter doit être de 13,2 kg (29 lb) sur un rail de 4 pi et de 26,4 kg (58 lb) sur un rail de 8 pi.
- Pour un meilleur support des rails placés sur une cloison sèche, utiliser des blocs d'ancrage de type HAR629 ou équivalent.
- Si le poids maximal des luminaires requis est supérieur à 26,4 Kg (58 lb), des trous supplémentaires doivent être percés sur le rail (un avis du fournisseur est demandé).
- Le connecteur de la tête de rail doit être correctement installé par l'utilisateur afin qu'il n'y ait pas d'espace entre le connecteur et les rails.
- L'utilisateur doit toujours respecter la charge électrique maximale et le poids maximal admissible par rail.