



**WARNING**  
ELECTRICAL SHOCK HAZARD

**AVERTISSEMENT**  
RISQUE D'ÉLECTROCUTION

**READ and UNDERSTAND these instructions before installing the luminaire.**

**LISEZ cette notice et assurez-vous de la COMPRENDRE avant de monter le luminaire.**

**EN**

1. All electrical connections must be in accordance with local codes, ordinances, and the Canadian National Electrical Code.
2. Installation and servicing of this equipment should be performed by qualified service personnel.
3. For Indoor use only.
4. Do not install near gas or electric heaters.
5. The equipment should be mounted in locations and at heights where unauthorized personnel will not readily subject it to tampering.
6. Any change or modifications not expressly approved by the party responsible for compliance could void the authority to operate the equipment.
7. Do not use this equipment for other than its intended purpose.

#### STORAGE

WHILE IN STORAGE, BATTERIES MUST BE CHARGED FOR 24 HOURS EVERY 6 MONTHS. If it is necessary to store the unit, be sure to place it in a clean dry area. For extended storage, the batteries must be charged for 24 hours every 6 months. Failure to do so will result in weak or bad batteries which WILL NOT be covered under the warranty. Charging is accomplished by installing the batteries, turning the unit on and allowing it to run.

#### ELECTRICAL CONNECTIONS

- WHITE: NEUTRAL
- BLACK: Hot lead for 120VAC wiring
- RED: Hot lead for 347VAC wiring or ORANGE: Hot lead for 277VAC
- GREEN: Unit ground lead

#### WALL MOUNT

1. To remove the face plate cover, squeeze clear lamp lenses and pull down on them (Fig. 1). Stainless steel clips hold the face plate into place. Simply remove the face plate off by lifting from the bottom (see Fig. 2).
2. For installation directly over an electrical junction box, the unit is supplied with universal spider holes stamped into the back of the housing. Remove the center knockout and required knockouts for the future mount of the unit on the junction box. Route the unit wires through the center knock-out.
3. Make electrical connections inside the junction box as described in the electrical connection section and Fig. 3. Push the wires against the back of the unit housing in order to minimize any of the wires interfering with the illumination of the pictogram.
4. Install the unit on the junction box by using the appropriate screws.
5. Choose the required fiber for the RM version and install it as Fig. 4 shows.
6. Attach battery jumper wire to charger board (Fig. 5) and replace face plate back on unit. Position the lamps and snap the lamp head lenses back on to complete installation.
7. Apply AC power.

#### CEILING OR END MOUNT

1. To remove the face plate cover, squeeze the transparent lamp lenses and pull down on them (Fig. 1). Stainless steel clips hold the face plate into place. Simply remove the face plate off by lifting from the bottom (see Fig. 2).
2. Pop out the mounting hole cover on the top or the side of the unit. Place one of the nuts from threaded stem rod (provided with parts bag) in the slot inside the housing of the unit (see exploded view on Fig. 6).
3. Feed the wires through the nut & hole and out of the unit housing (see exploded view on Fig. 6).
4. Secure the canopy to the unit by inserting and shifting it over to align the hole.
5. Feed the wires through threaded stem and screw stem into nut inside unit. Screw the remaining nut onto the stem and tighten securely to complete the mounting of the canopy to the unit (Fig. 6).
6. Feed the wires through the central hole of the universal mounting plate and make wires connections into the J-Box by using wires nuts as described in the electrical connection section of this instruction and Fig. 3.
7. Install the universal plate on the junction box by using appropriate mounting screws (Fig. 6).
8. Install the canopy on the universal mounting plate with the 2 supplied screws and tighten securely (Fig. 6).
9. Attach battery jumper wire to the unit charger (Fig. 5).
10. Choose the required fiber for the RM version and install it as Fig. 4 shows.
11. Position the lamps and snap the lamp head lenses back on to complete installation.
13. Apply AC power.

**FR**

1. Toutes les connexions électriques doivent être conformes aux codes locaux, les ordonnances et le code électrique canadien.
2. L'installation et l'entretien de cet équipement devrait être effectué par du personnel qualifié.
3. Pour utilisation intérieure seulement.
4. Ne jamais installer près d'une chauffeuse électrique ou à gaz.
5. L'équipement devrait être installé dans des emplacements et à des hauteurs où du personnel non-autorisé ne pourra pas y apporter des modifications.
6. Tout changement ou toute modification, qui n'a pas été expressément approuvée par l'entité responsable de la conformité de cette unité aux standards applicables, pourrait résulter en l'annulation de la certification permettant l'utilisation de cette unité.
7. Ne jamais utiliser l'équipement pour une autre fin que celle qui lui était destinée.

#### ENTREPOSAGE

PENDANT L'ENTREPOSAGE, LES BATTERIES DOIVENT ÊTRE CHARGÉES PENDANT 24 HEURES TOUTS LES 6 MOIS.

S'il est nécessaire d'entreposer l'appareil, assurez-vous de le placer dans un endroit propre et sec. Pour un entreposage prolongé, les batteries doivent être chargées pendant 24 heures tous les 6 mois. Si vous ne le faites pas, vous obtiendrez des batteries faibles ou défectueuses qui ne seront PAS couvertes par la garantie. La charge s'effectue en installant les batteries, en allumant l'appareil et en le laissant fonctionner.

#### CONNEXIONS ÉLECTRIQUES

- BLANC: NEUTRE
- NOIR: fil de sortie pour le câblage 120V c.a.
- ROUGE: fil de sortie pour le câblage 347V c.a. ou ORANGE: fil de sortie pour le câblage 277V c.a.
- VERT: fil de mise à la terre de l'unité

#### MONTAGE MURAL

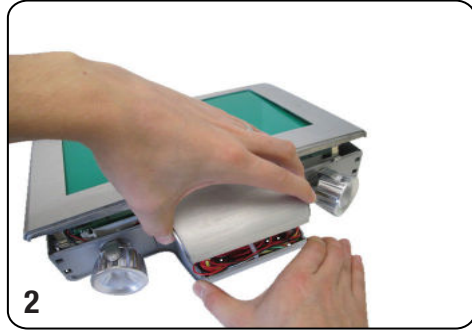
1. Pour enlever le couvercle de la plaque frontale, presser vers l'intérieur sur les lentilles transparentes des lampes et tirer dessus vers le bas (Fig. 1). Des clips en acier inoxydable maintiennent la plaque frontale en place. Il suffit de retirer la plaque en la soulevant par le bas (voir Fig. 2).
2. Pour installation sur une boîte de jonction, l'unité est fournie avec des débouchures de distribution universelle estampées au dos du boîtier. Retirer la débouchure centrale et celles correspondant pour le futur montage de l'unité sur la boîte de jonction. Passer les fils de l'unité à travers de la débouchure centrale.
3. Faire les connexions électriques à l'intérieur de la boîte de jonction tel que décrit dans la section de connexions électriques et Fig. 3. Pousser les fils contre l'arrière du boîtier de l'unité afin de minimiser l'interférence avec l'illumination du pictogramme.
4. Installer l'unité sur la boîte de jonction en utilisant les vis appropriées.
5. Choisir le pictogramme approprié pour la version "L'HOMME QUI COURT" et installer-le comme montré sur la Fig. 4.
6. Attacher le fil de la batterie au chargeur (Fig. 5) et remplacer la plaque frontale sur l'unité. Positionner les lampes et enclencher les lentilles des lampes pour terminer l'installation.
7. Mettre sous tension l'alimentation CA.

#### MONTAGE AU PLAFOND OU À L'EXTREMITÉ

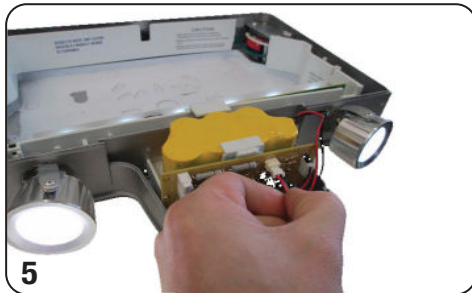
1. Pour enlever le couvercle de la plaque frontale, presser vers l'intérieur sur les lentilles transparentes des lampes et tirer dessus vers le bas (Fig. 1). Des clips en acier inoxydable maintiennent la plaque frontale en place. Il suffit de retirer la plaque en la soulevant par le bas (voir Fig. 2).
2. Faire sortir le couvercle du trou de montage sur le dessus ou le côté de l'unité. Placer l'un des écrous de tige filetée (fourni avec le sac de pièces) dans la fente à l'intérieur du boîtier de l'unité (voir la vue explosée sur la Fig. 6).
3. Passer les fils à travers l'écrou et le trou jusqu'à l'extérieur du boîtier de l'unité (voir la vue explosée sur la Fig. 6).
4. Fixer le pavillon de recouvrement sur l'unité en le déplaçant pour aligner les trous.
5. Faites passer les fils à travers la tige filetée et visser la tige dans l'écrou à l'intérieur de l'unité. Visser l'écrou restant sur la tige filetée et serrer fermement pour compléter le montage du couvercle de la boîte de jonction à l'unité.
6. Passer les fils à travers le trou central de la plaque de montage universelle et faire les connexions électriques à l'intérieur de la boîte de jonction tel que décrit dans la section de connexions électriques et Fig. 3.
7. Fixer la plaque de montage universelle sur la boîte de jonction avec des vis appropriées.
8. Monter le pavillon de recouvrement à la plaque de montage universelle avec les 2 vis fournies et serrer fermement.
9. Pousser les fils contre l'arrière du boîtier l'unité afin de minimiser l'interférence avec l'illumination du pictogramme.
10. Attacher le fil de la batterie au chargeur de l'unité.
11. Choisir le pictogramme approprié pour la version "L'HOMME QUI COURT" et installer-le comme montré sur la Fig. 4.
12. Positionner les lampes et enclencher les lentilles des lampes pour terminer l'installation.
13. Mettre sous tension l'alimentation CA.



1

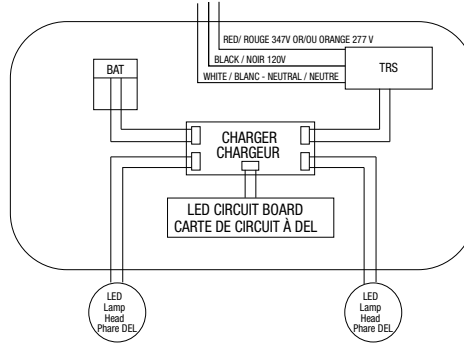


2

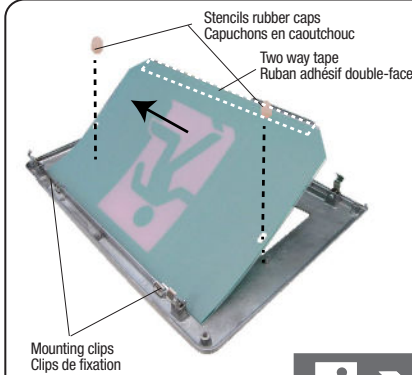


5

### WIRING DIAGRAM / SCHÉMA DE CÂBLAGE



3



4

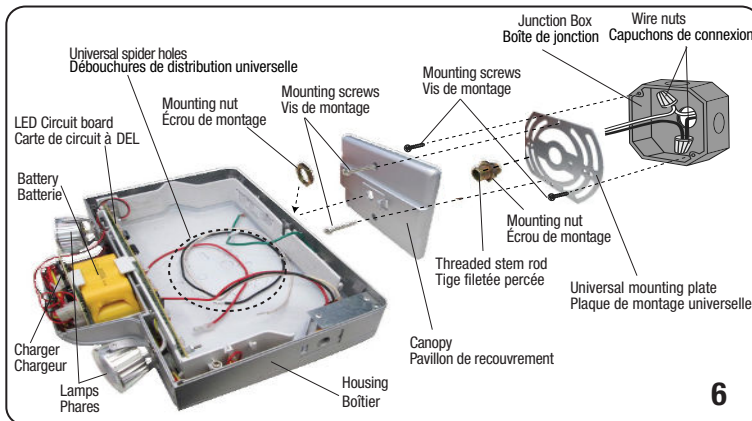
- Remove protective plastic on the fiber
- Fiber must be fixed on faceplate by two way tape, 2 stencils rubber caps and 2 mounting clips at the top (2 additional mounting clips provided in the hardware bag).

- Retirer le plastique protecteur du stencil
- Le stencil doit être fixé sur la plaque frontale avec de ruban adhésif double-face, 2 capuchons en caoutchouc et 2 clips de fixation dans le haut (2 clips de fixation additionnelles fournies dans le sac de quincaillerie).

#### Faceplate types / Types de plaque frontale



Take out protective plastic / Enlever le plastique protecteur



6

TYPE:	Location:												Full Test
Sr. No.:	Endroit:												Essai complet
Date:	J	F	M	A	M	J	J	A	S	O	N	D	
20__													
20__													
20__													
20__													
20__													
20__													
20__													
20__													
20__													
20__													