



**WARNING**  
ELECTRICAL SHOCK HAZARD

**AVERTISSEMENT**  
RISQUE D'ÉLECTROCUTION

**READ and UNDERSTAND** these instructions before installing luminaire.

**LISEZ** cette notice et assurez-vous de la **COMPRENDRE** avant de monter le luminaire.

EN

1. All electrical connections must be in accordance with local codes, ordinances, and the Canadian National Electrical Code.
2. Installation and servicing of this equipment should be performed by qualified service personnel.
3. For Indoor use only.
4. Do not install near gas or electric heaters.
5. The equipment should be mounted in locations and at heights where unauthorized personnel will not readily subject it to tampering.
6. Any change or modifications not expressly approved by the party responsible for compliance could void the authority to operate the equipment.
7. Do not use this equipment for other than its intended purpose.

### CEILING MOUNTING (Fig. 1)

1. Feed AC supply wires into the junction box leaving 8 inches of wire.
  2. Remove the end cap by unscrewing the two screws.
  3. Slide out the pictogram panel from the housing.
  4. Unscrew the powerpack two screws and remove the cover.
  5. Using a hammer and a screwdriver remove the upper central knockout of the housing.
  6. Assemble the canopy onto housing with the two screws (supplied).
  7. Insert the plastic bushing into the upper central hole of housing to protect wires from metal edge. Feed the fixture electrical wires through the hole, canopy and universal spider adaptor plate.
  8. Make the proper wire connections into the junction box (see WIRE CONNECTIONS below).
  9. Attach the universal spider adaptor plate to the junction box, using the two screws (not provided).
  10. Use the two screws (supplied) to tighten the canopy to the universal spider adaptor plate.
  11. Connect the battery to the connector on the charger board (PCB).
  12. Install the the powerpack cover by screwing the two screws.
  13. Slide in the pictogram(s) panel(s) into the housing by choosing the appropriate orientation.
- NOTE:** If the sign include double face model, replace the back plate with the second provided frame.
14. Install the end cap on the housing by screwing the two screws.
  15. Adjust the heads lights position by using adjustment screws.
  16. Apply power.

### WALL MOUNTING (Fig. 2)

1. Feed AC supply wires into the junction box leaving 8 inches of wire.
2. Remove the end cap by unscrewing the two screws.
3. Slide out the pictogram panel from the housing.
4. Unscrew the two powerpack screws and remove the cover.
5. Identify the proper hole pattern in the back of the housing to mount to a standard junction box. Place a support on either side of the knockouts to be removed and then knockout with a screwdriver.
6. Insert the plastic bushing into the back central hole of housing to protect wires from metal edge. Feed the fixture electrical wires through the hole and universal spider adaptor plate.
7. Make the proper wire connections into the junction box (see WIRE CONNECTIONS below).
8. Attach the universal spider adaptor plate to the junction box, using the two screws (not provided).
9. Mount the unit securely on the spider plate by using the spider plate screws and back knockouts.
10. Follow the CEILING MOUNTING installation steps 11, 12, 13, 14, 15, 16.

### END MOUNTING (Fig. 3)

1. Feed AC supply wires into the junction box leaving 8 inches of wire.
  2. Remove the end cap by unscrewing the two screws.
  3. Slide out the pictogram panel from the housing.
  4. Unscrew the powerpack two screws and remove the cover.
  5. Using a hammer and a screwdriver remove the central knockout of the end cap.
  6. Insert the plastic bushing into the center hole of the end cap to protect wires from metal edge. Feed the fixture electrical wires through the hole, canopy and universal spider adaptor plate.
  7. Slide in the pictogram(s) panel(s) into the housing by choosing the appropriate orientation.
- NOTE:** If the sign include double face model, replace the back plate with the second provided frame.
9. Install the end cap on the housing by screwing the two screws.
  10. Assemble the canopy onto housing with the two screws (supplied).
  11. Make the proper wire connections into the junction box (see WIRE CONNECTIONS below).
  12. Follow the CEILING MOUNTING installation steps 9, 10, 11, 12, 15, 16.

### WIRE CONNECTIONS (Fig. 4)

The system can accept input voltages of 120V up to 347V. Therefore, connect the black wire (120V or 347V) and the white wire (common) leads to the building utility. Connect the green ground wire (refer to the wiring diagram as shown in Fig. 4).

**NOTE:** Push excess wire into junction box.

FR

1. Toutes les connexions électriques doivent être conformes aux codes locaux, les ordonnances et le code électrique canadien.
2. L'installation et l'entretien de cet équipement devrait être effectué par du personnel qualifié.
3. Pour utilisation intérieure seulement.
4. Ne jamais installer près d'une chauffe-eau électrique ou à gaz.
5. L'équipement devrait être installé dans des emplacements et à des hauteurs où du personnel non-autorisé ne pourra pas y apporter des modifications.
6. Tout changement ou toute modification, qui n'a pas été expressément approuvée par l'entité responsable de la conformité de cette unité aux standards applicables, pourrait résulter en l'annulation de la certification permettant l'utilisation de cette unité.
7. Ne jamais utiliser l'équipement pour une autre fin que celle qui lui était destinée.

### MONTAGE AU PLAFOND (Fig. 1)

1. Acheminer les fils d'alimentation c.a. dans la boîte de jonction, en laissant un jeu de 8 po de fils.
  2. Retirer le couvercle latéral en dévissant les deux vis.
  3. Glisser le panneau à pictogramme vers l'extérieur du boîtier.
  4. Dévisser les deux vis du boîtier d'alimentation et retirer le couvercle.
  5. À l'aide d'un marteau et d'un tournevis, retirer la débouchure centrale supérieure du boîtier.
  6. Monter le pavillon de recouvrement sur le boîtier à l'aide de deux vis (fournies).
  7. Insérer la bague en plastique dans le trou central supérieur du boîtier pour protéger les fils du bord métallique. Faites passer les fils électriques de l'appareil par le trou, pavillon de recouvrement et la plaque adaptateur à débouchures universelles.
  8. Effectuer les branchements électriques appropriés dans la boîte de jonction (voir les BRANCHEMENTS ÉLECTRIQUES en bas).
  9. Fixer la plaque adaptateur à débouchures universelles à la boîte de jonction, en utilisant les deux vis (non fournies).
  10. Utiliser les deux vis (fournies) pour fixer le pavillon de recouvrement la plaque adaptateur à débouchures universelles.
  11. Brancher le connecteur de la batterie à l'assemblage de circuit imprimé marqué (BAT).
  12. Installer le couvercle du boîtier d'alimentation en vissant les deux vis.
  13. Glisser le(s) panneau(x) de pictogrammes dans le boîtier en choisissant l'orientation appropriée.
- NOTE:** Si le panneau comprend un modèle double face, remplacer la plaque arrière par le deuxième cadre fourni.
14. Installer le couvercle latéral sur le boîtier en vissant les deux vis.
  15. Régler la position des phares à l'aide des vis de réglage.
  16. Mettre sous tension.

### MONTAGE MURAL (Fig. 2)

1. Acheminer les fils d'alimentation c.a. dans la boîte de jonction, en laissant un jeu de 8 po de fils.
2. Retirer le couvercle latéral en dévissant les deux vis.
3. Glisser le panneau à pictogramme vers l'extérieur du boîtier.
4. Dévisser les deux vis du boîtier d'alimentation et retirer le couvercle.
5. Déboucher la configuration de trous d'entre appropriée à l'arrière du boîtier pour le montage à une boîte de jonction standard. Placer un support de chaque côté des débouchures voulues, puis déboucher à l'aide d'un tournevis.
6. Insérer la bague en plastique dans le trou central arrière du boîtier pour protéger les fils du bord métallique. Faites passer les fils électriques de l'appareil par le trou et la plaque adaptateur à débouchures universelles.
7. Effectuer les branchements électriques appropriés dans la boîte de jonction (voir les BRANCHEMENTS ÉLECTRIQUES en bas).
8. Fixer la plaque adaptateur à débouchures universelles à la boîte de jonction, en utilisant les deux vis (non fournies).
9. Fixer solidement l'unité sur la plaque adaptateur à débouchures universelles en utilisant les vis et les débouchures arrière.
10. Suivre les étapes d'installation du MONTAGE AU PLAFOND 11, 12, 13, 14, 15, 16.

### MONTAGE À L'EXTRÉMITÉ (Fig. 3)

1. Acheminer les fils d'alimentation c.a. dans la boîte de jonction, en laissant un jeu de 8 po de fils.
  2. Retirer le couvercle latéral en dévissant les deux vis.
  3. Glisser le panneau à pictogramme vers l'extérieur du boîtier.
  4. Dévisser les deux vis du boîtier d'alimentation et retirer le couvercle.
  5. À l'aide d'un marteau et d'un tournevis, retirer la débouchure centrale du couvercle latéral.
  6. Insérer la bague en plastique dans le trou central du couvercle latéral pour protéger les fils du bord métallique. Faites passer les fils électriques de l'appareil par le trou, pavillon de recouvrement et la plaque adaptateur à débouchures universelles.
  7. Glisser le(s) panneau(x) de pictogrammes dans le boîtier en choisissant l'orientation appropriée.
- NOTE:** Si le panneau comprend un modèle double face, remplacer la plaque arrière par le deuxième cadre fourni.
9. Installer le couvercle latéral sur le boîtier en vissant les deux vis.
  10. Monter le pavillon de recouvrement sur le boîtier à l'aide de deux vis (fournies).
  11. Effectuer les branchements électriques appropriés dans la boîte de jonction (voir les BRANCHEMENTS ÉLECTRIQUES en bas).
  12. Suivre les étapes d'installation du MONTAGE AU PLAFOND 9, 10, 11, 12, 15, 16.

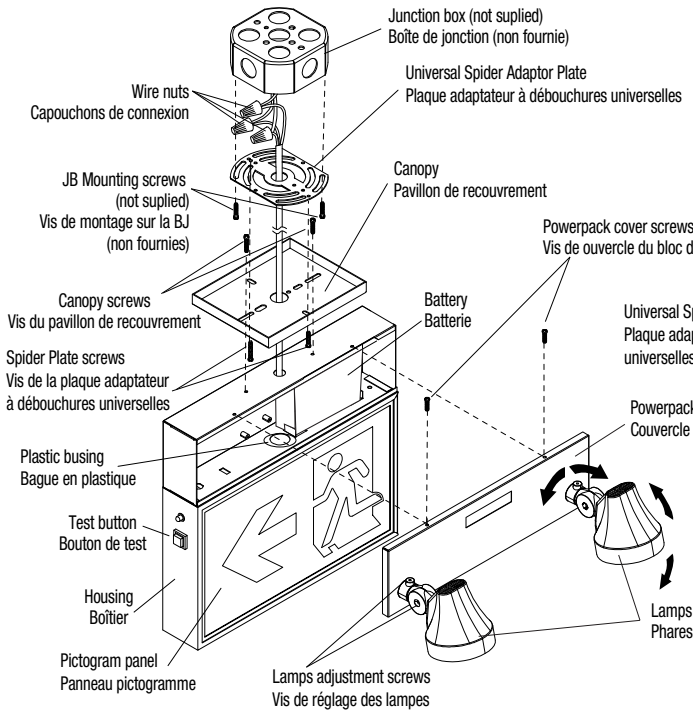
### BRANCHEMENTS ÉLECTRIQUES (Fig. 4)

Le système accepte une tension d'alimentation de 120 V c.a. à 347 V c.a. Connecter le fil noir (tension secteur) et le fil blanc (commun) à l'alimentation du bâtiment. Connecter le fil vert MALT (se rapporter au schéma de câblage comme montré sur la Fig. 4).

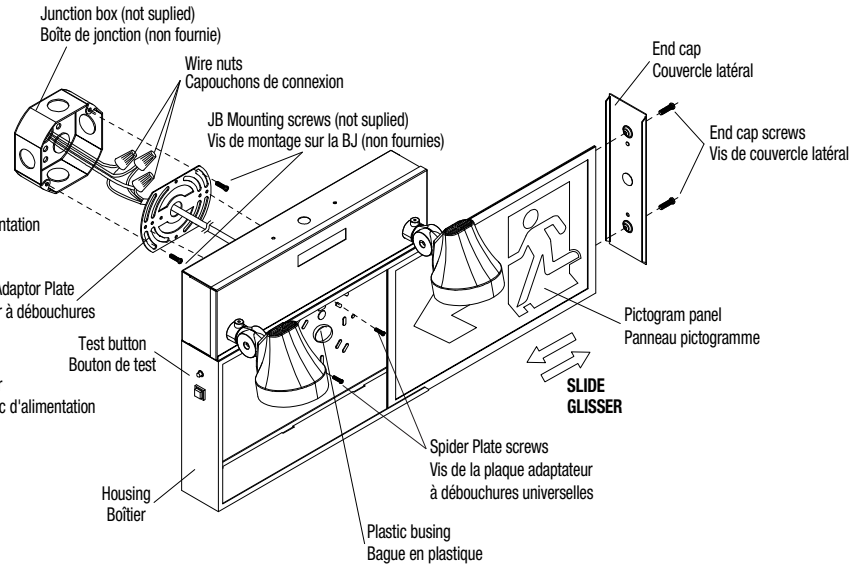
**NOTE:** Pousser le câblage d'alimentation en excès dans la boîte de jonction.

# Installation Instructions / Notice de montage

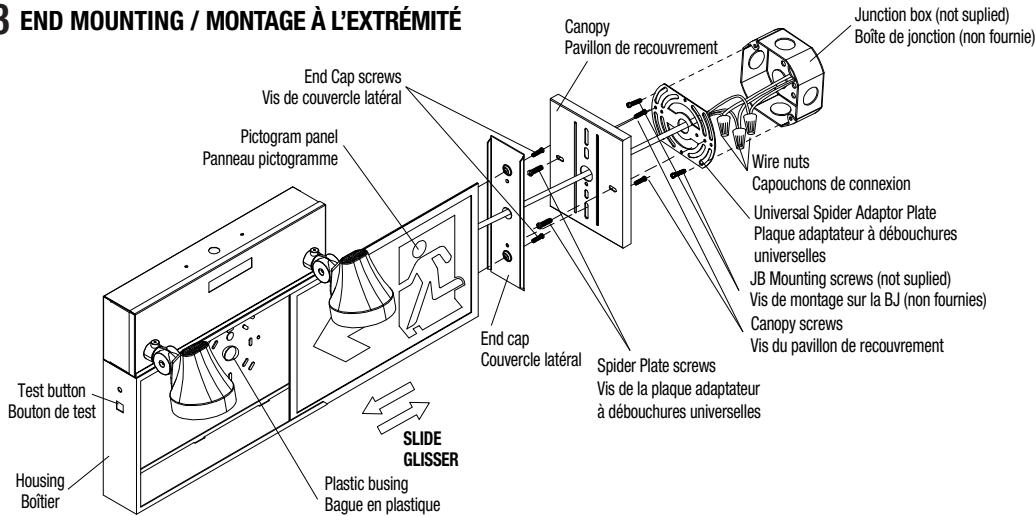
## 1 CEILING MOUNTING / MONTAGE AU PLAFOND



## 2 WALL MOUNTING / MONTAGE MURAL



## 3 END MOUNTING / MONTAGE À L'EXTRÉMITÉ



## 4 WIRING DIAGRAM / SCHÉMA DE CÂBLAGE

AC Supply Voltage / Tension d'alimentation CA : 120-347VAC 50/60Hz

