

Installation Instructions / Notice de montage



WARNING
ELECTRICAL SHOCK HAZARD

AVERTISSEMENT
RISQUE D'ÉLECTROCUTION

READ and UNDERSTAND these instructions before installing the luminaire.

LISEZ cette notice et assurez-vous de la COMPRENDRE avant de monter le luminaire.

EN

1. All electrical connections must be in accordance with local codes, ordinances, and the Canadian National Electrical Code.
2. Installation and servicing of this equipment should be performed by qualified service personnel.
3. For Indoor use only.
4. Do not install near gas or electric heaters.
5. The equipment should be mounted in locations and at heights where unauthorized personnel will not readily subject it to tampering.
6. Any change or modifications not expressly approved by the party responsible for compliance could void the authority to operate the equipment.
7. Do not use this equipment for other than its intended purpose.
8. Use caution when servicing batteries. Battery acid can cause burns to the skin and eyes. If the acid is spilled on the skin or in the eyes, flush the acid with fresh water and contact a physician immediately.

STORAGE

WHILE IN STORAGE, BATTERIES MUST BE CHARGED FOR 24 HOURS EVERY 6 MONTHS. If it is necessary to store the unit, be sure to place it in a clean dry area. For extended storage, the batteries must be charged for 24 hours every 6 months. Failure to do so will result in weak or bad batteries which WILL NOT be covered under the warranty. Charging is accomplished by installing the batteries, turning the unit on and allowing it to run.

FR

1. Toutes les connexions électriques doivent être conformes aux codes locaux, les ordonnances et le code électrique canadien.
2. L'installation et l'entretien de cet équipement devrait être effectué par du personnel qualifié.
3. Pour utilisation intérieure seulement.
4. Ne jamais installer près d'une chaufferette électrique ou à gaz.
5. L'équipement devrait être installé dans des emplacements et à des hauteurs où du personnel non-autorisé ne pourra pas y apporter des modifications.
6. Tout changement ou toute modification, qui n'a pas été expressément approuvée par l'entité responsable de la conformité de cette unité aux standards applicables, pourrait résulter en l'annulation de la certification permettant l'utilisation de cette unité.
7. Ne jamais utiliser l'équipement pour une autre fin que celle qui lui était destinée.
8. Soyez d'une extrême prudence lors de l'entretien de batteries. L'acide de la batterie peut causer des brûlures à la peau et aux yeux. Si l'acide entre en contact avec la peau ou les yeux, rincer à l'eau froide et contacter immédiatement un médecin.

ENTREPOSAGE

PENDANT L'ENTREPOSAGE, LES BATTERIES DOIVENT ÊTRE CHARGÉES PENDANT 24 HEURES TOUTS LES 6 MOIS. S'il est nécessaire d'entreposer l'appareil, assurez-vous de le placer dans un endroit propre et sec. Pour un entreposage prolongé, les batteries doivent être chargées pendant 24 heures tous les 6 mois. Si vous ne le faites pas, vous obtiendrez des batteries faibles ou défectueuses qui ne seront PAS couvertes par la garantie. La charge s'effectue en installant les batteries, en allumant l'appareil et en le laissant fonctionner.

INSTALLATION

120 VAC or 347 VAC Hardwired Installation:
CAUTION: Not intended for flush ceiling mount.

1. Extend a continuous 24 hour AC supply with no switch of rated voltage to a junction box (supplied by others) installed in accordance with all applicable codes and standards. Leave at least 6 inches of slack wire. This circuit should NOT be energized/live at this time.
2. Remove the back plate of the housing. Gently lift the two retaining clips by using a small flat screwdriver (insert the screwdriver into the grooves of the clips and slowly straighten it in opposite direction from the light heds until the back plate disengage from the fixture housing as shown in Fig. 1). **WARNING: Do not apply a strong pressure or twist the screwdriver inside the housing grooves because that can result the breaking of the retaining plastic clips and void the product warranty.**
3. Install the back plate on the wall. The unit is supplied with universal spider knockouts and keyhole slots stamped into the back of the cabinet. Unplug the quick connector, knock out the appropriate holes (Fig. 2) and install the back plate on the wall, over the junction box using appropriate screws and anchors (not supplied).
4. Make proper wiring connections between the AC supply and the unit's transformer: RED - Line 347 Volts; BLACK - Line 120 Volts; WHITE - Neutral (Fig. 3). Insulate unused wire! **CAUTION!** Failure to insulate unused wire may result in a shock hazard or unsafe condition as well as equipment failure.
5. Connect the Red lead from the positive terminal connector on the circuit board to the positive battery terminal (+) (Fig. 4). Connect the quick connector.
6. Press the unit front housing onto back plate until the retaining tabs snap onto housing.
7. Set the lamps directions on the required positions.
8. Turn on the unit.

OPERATION

1. To Test, press the TEST Switch. The charge indicator will go out and the DC lamps will come on.
2. Release the TEST Switch. DC lamps will be extinguished (Fig. 5).

MAINTENANCE

1. Code requires that the equipment be tested every 30 days for 30 seconds, and that written records be maintained. Further, the equipment is to be tested once a year for the required duration as per Code. The battery is to be replaced or the equipment repaired whenever the equipment fails to operate as intended during the duration test. Written records of test results and any repairs made must be maintained. The manufacturer strongly recommends compliance with all Code requirements.

2. Clean lens on a regular basis.

NOTE: The servicing of any parts should be performed by qualified service personnel only. The use of replacement parts not furnished by the manufacturer may cause equipment failure and will void the warranty.

TROUBLE SHOOTING HINTS

EMERGENCY LAMPS DO NOT COME ON AT ALL

AC ON Light is out before test...

1. Check AC supply - be sure the unit has 24 hour AC supply (unswitched).
2. If the AC supply is OK, and the indicator light is out, replace the PC Board Assembly.

AC ON Light is on before test...

3. Either the output is shorted or overloaded, or the battery is not connected.
4. Battery is severely discharged. Allow 24 hours for recharge and then retest.

NOTE: This could be the result of a switched AC supply to the unit (which has been turned

INSTALLATION

Installation avec raccordement permanent 120 VCA ou 347 VCA
MISE EN GARDE: Ne s'installe pas en montage affleurant au plafond.

1. Apporter une alimentation électrique CA 24 heures continue sans interrupteur pour la tension désirée à une boîte de jonction (non incluse) près de l'unité installée conformément aux codes et normes applicables. Laisser au moins 6 pouces de fil mou. Ce circuit ne doit PAS être sous tension à ce moment-ci.
2. Enlever la plaque arrière du boîtier (Fig. 1). Lever doucement les deux agrafes de fixation à l'aide d'un petit tournevis plat (introduire le tournevis dans les rainures des agrafes de fixation et redresser-le lentement dans la direction opposée des lampes jusqu'à ce que la plaque arrière se dégage du boîtier de l'appareil comme montré sur la Fig. 1). **AVERTISSEMENT: N'exercez pas une pression trop forte et ne tourner pas le tournevis à l'intérieur des rainures du boîtier car cela pourrait briser les agrafes de fixation en plastique et annuler la garantie du produit.**
3. Installer la plaque arrière sur le mur (Fig. 2). L'unité offre des débouchures de distribution universelles et des fentes en trou de serrure estampées au dos du cabinet.
4. Déconnecter le connecteur rapide, défoncer les trous appropriés et installer la plaque arrière sur le mur, sur la boîte de jonction avec les vis et ancrs appropriés (non incluses).
4. Effectuer les branchements appropriés entre la tension CA et le transformateur de l'unité: ROUGE - ligne de 347 volts; NOIR - ligne de 120 volts; BLANC - neutre (Fig. 3).
5. Isoler le fil non utilisé!
5. Connecter le fil ROUGE de la borne positive de la carte du chargeur sur le connecteur de la borne positive de la batterie (Fig. 4). Connecter le connecteur rapide.
6. Presser le devant du boîtier de l'unité sur la plaque arrière jusqu'à ce que les pattes de retenue cliquent dans le boîtier.
7. Orienter les directions des lampes sur les positions requises.
8. Mettre sous tension l'unité.

FONCTIONNEMENT

1. Pour effectuer un test, appuyer sur l'interrupteur TEST. La lampe témoin de charge s'éteindra et les phares s'allumeront.
2. Relâcher l'interrupteur TEST (Fig. 5). Les phares s'éteindront.

ENTRETIEN

1. Le code requiert que l'équipement soit vérifié à chaque 30 jours pendant 30 secondes et que des rapports écrits sur les résultats de tests et de réparations soient gardés. De plus, l'équipement doit être vérifié une fois par année pendant la durée recommandée par le code. La batterie doit être remplacée ou l'équipement réparé dès que l'équipement ne répond plus adéquatement lors d'un test de durée. Le manufacturier recommande fortement de se soumettre aux exigences du code.
2. Nettoyer les lentilles régulièrement afin de profiter d'une intensité lumineuse maximale lors d'une panne de courant.
- NOTE:** L'entretien de toutes les pièces doit être effectué seulement par du personnel qualifié. L'utilisation de pièces de remplacement non fournies par le manufacturier peut causer une panne de l'équipement et entraîner l'annulation de la garantie.

CONSEILS DE DÉPANNAGE

LES PHARES NE S'ALLUMENT PAS DU TOUT

Installation Instructions / Notice de montage

off at some point), a battery with a shorted cell, an old battery or a battery which has been discharged due to a long power outage and is not yet fully recharged.

EMERGENCY LAMPS COME ON DIM WHEN TEST BUTTON IS PRESSED

1. The battery is discharged - Permit the unit to charge for 24 hours and then retest. If lamps are still dim, check the charger for proper function. If the charger functions correctly, replace battery.

EMERGENCY LAMPS COME ON WHEN BATTERY IS FIRST CONNECTED

1. The battery may be connected in reverse polarity. Check connections. Connect the Positive lead to the Positive battery terminal and the Negative lead to the Negative battery terminal. The lamps should then turn off and the charge indicator should light when the AC power is applied (Fig. 3).

EMERGENCY LAMPS COME ON DIM WHEN AC POWER IS ON

1. Check the supply voltage and AC connections. This emergency light is provided with a brownout protection. The AC supply must be at least 80% of the nominal (96V on a 120V line) for the equipment to function normally. At lower voltages the emergency lamps will begin to glow dimly until the source voltage drops below the full "turn-on" point.

NOTE: This condition may also be caused by incorrectly connecting a 120 Volt supply line to the 347-Volt transformer lead.

RELAMPING:

Re-lamp only with the same lamp type and power as marked on the unit.

La lampe témoin CA EN FONCTION s'éteint avant le test...

1. Vérifier l'alimentation CA - s'assurer que l'unité ait une alimentation CA 24 heures (non commutée).

2. Si l'alimentation CA est correcte et la lampe témoin est éteinte, remplacer la carte du chargeur.

LA LAMPE TÉMOIN CA EN FONCTION EST ALLUMÉE AVANT LE TEST

3. Soit que la sortie est court-circuitée ou surchargée ou la batterie est déconnectée.

4. La batterie est grandement déchargée. Recharger pendant 24 heures et retester.

NOTE : Il peut s'agir d'une alimentation CA commutée (qui a été éteinte à un moment donné), une batterie avec une cellule court-circuitée, une batterie âgée ou une batterie qui a été déchargée à cause d'une longue panne de courant et qui n'est pas entièrement rechargée.

LES PHARES S'ALLUMENT FAIBLEMENT LORSQUE LE BOUTON TEST EST ACTIFÉ

La batterie doit être déchargée, rechargée pendant 24 heures et retestée. Si les phares sont encore faibles, vérifier le chargeur pour s'assurer de son bon fonctionnement. Si le chargeur fonctionne normalement, remplacer la batterie.

LES PHARES S'ALLUMENT LORSQUE LA BATTERIE EST BRANCHÉE POUR LA PREMIÈRE FOIS

La batterie peut être branchée avec la polarité inversée. Vérifier les connexions.

Brancher le fil positif à la borne positive de la batterie et le fil négatif à la borne négative de la batterie. Les lampes devraient s'éteindre et la lampe témoin de charge devrait s'allumer lorsque l'appareil est mis sous tension (Fig. 3).

LES PHARES S'ALLUMENT FAIBLEMENT LORSQUE L'APPAREIL EST MIS SOUS TENSION

Vérifier la tension d'alimentation et les connexions CA Cet appareil d'éclairage de sécurité est muni d'une protection contre les baisses de tension. L'alimentation CA doit être à au moins 80% du nominal (96V sur une ligne de 120V) pour que l'équipement fonctionne normalement. À des tensions plus basses, les phares s'allumeront faiblement jusqu'à ce que la tension monte au-dessus du seuil requis.

NOTE: Cette condition peut également survenir suite à une mauvaise connexion de la ligne d'alimentation 120 volts à la borne du transformateur 347 volts.

REPLACEMENT DE LA LAMPE:

Ne remplacer la lampe qu'avec une lampe du même type et de la même puissance, tel que marqué sur unité.

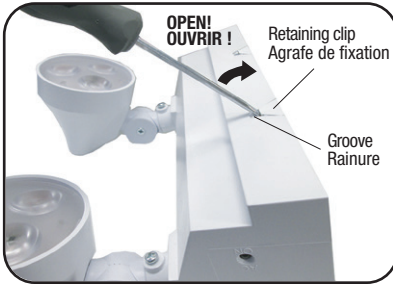


FIG. 1

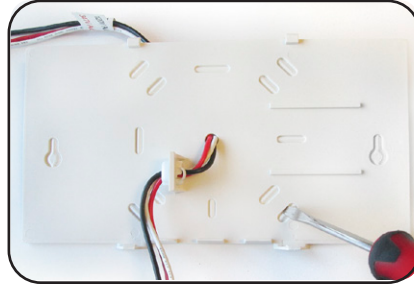


FIG. 2

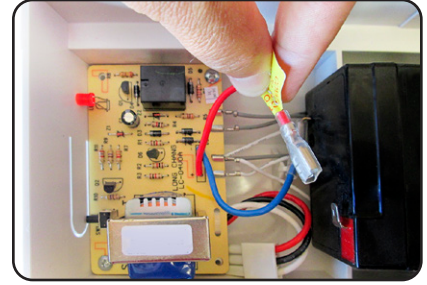


FIG. 4

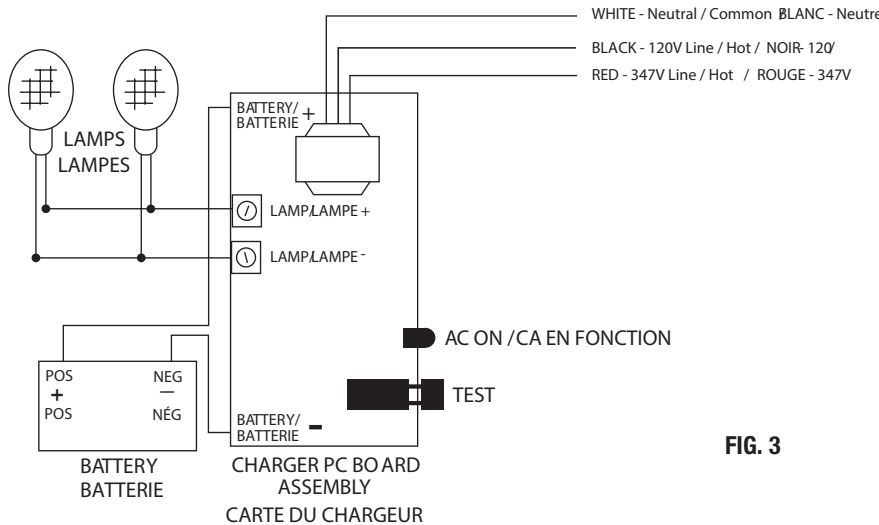


FIG. 3

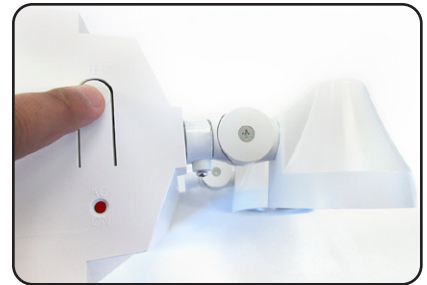


FIG. 5

TYPE:	Location:												Full Test
Sr. No.:	Endroit:												Essai complet
Date:	J	F	M	A	M	J	J	A	S	O	N	D	
20													
20													
20													
20													
20													
20													
20													
20													
20													

