



WARNING
ELECTRICAL SHOCK HAZARD

AVERTISSEMENT
RISQUE D'ÉLECTROCUTION

READ and UNDERSTAND these instructions before installing the luminaire.

LISEZ cette notice et assurez-vous de la **COMPRENDRE** avant de monter le luminaire.

Disconnect the Electrical supply power at the services panel (fuse or circuit breaker box). Failure to do so could result in serious injury. Only qualified electricians should install this luminaire and the installation MUST conform to the Canadian Electrical Code Part I, NEC and any local codes and ordinances. Any change or modifications not expressly approved by the party responsible for compliance could void the authority to operate the equipment.

Couper l'alimentation du courant électrique au panneau de service (boîte de fusible ou disjoncteur) sans quoi il pourrait en résulter des blessures sérieuses. Seuls des électriciens qualifiés devraient installer ce luminaire et l'installation doit être conforme au Code Canadien de l'Électricité Première Partie, NEC ainsi qu'aux codes et règlements locaux. Tout changement ou toute modification, qui n'a pas été expressément approuvée par l'entité responsable de la conformité de cette unité aux standards applicables, pourrait résulter en l'annulation de la certification permettant l'utilisation de cette unité.

SURFACE MOUNT (Fig. 1)

1. Install the two mounting brackets on the ceiling by using the two anchors and the two mounting screws (Fig. 1 installation step "a"). See Fig. 1 - DRILLING PATTERN DIMENSIONS.
2. Install the two provided canopy plates on the luminaire housing by using the four screws, such as they cover the junction box as shown in Fig. 1 detail and installation step "b".
3. Connect the luminaire wires to the junction box wires (wire connectors not included) as follows: The green wire connected to the grounding wire, the BLACK wire to the LINE wire and the WHITE wire to the NEUTRAL wire (Fig. 1 installation step "c").
- CAUTION! Carefully push the wire connections into the junction box.**
4. Install the wire guard (optional) on the luminaire as shown in Fig. 6.
5. Install the luminaire on the ceiling by clipping the two mounting brackets into the four mounting grooves on the sides of the housing. (Fig. 1 installation step "d").
6. Turn on the luminaire.

SUSPENDED MOUNT WITH V-HOOKS (Fig. 2)

1. Install the two chains (not included) on the ceiling structure (see Fig. 2 CHAINS INSTALLATION DIMENSIONS).
2. Install two V-Hooks on the end of the chains.
3. Install the two V-Hooks on the two brackets by using the existing mounting holes (see Fig. 2 detail).
4. Install the wire guard (optional) on the luminaire as shown in Fig. 6.
5. Clip the luminaire by using the two mounting brackets and the four side grooves of the housing.
6. Make the wire connections inside the housing, by observing the proper polarity (wire connectors not included) as follows: the green wire, connected to the grounding wire, the BLACK wire to the LINE wire and the WHITE wire to the NEUTRAL.
- CAUTION! Carefully push the wire connections into the housing of the luminaire.**
7. Make sure that the power cord is not laying on the top of the luminaire in order to avoid an unbalanced suspension.
8. Secure the power cable with the strain relief (not included).
9. Balance the luminaire if necessary.
10. Turn on the luminaire.

CONTINUOUS MOUNT (Fig. 3)

- 1a. For SURFACE MOUNT, install the mechanical joiners on the ceiling by using the anchors and the mounting screws (one anchor and one screw for each joiner). For the end of luminaire chains (continuous installation), install the mounting brackets as shown in Fig. 1.
 - 1b. For SUSPENDED MOUNT install the chains (not included) on the ceiling structure. Install the V-Hooks on the end of the chains.
1. Install the mechanical joiners on the V-Hooks. For the end of luminaire chains (continuous installation), install the mounting brackets on the V-Hooks as shown in Fig. 2.
 2. Remove the lenses of the luminaires by starting from one end and pressing progressively to the exterior side.
 3. Remove the end caps of the luminaires on the extremity by unscrewing the three screws as shown in Fig. 3.
 4. Knockout the central holes of the removed end caps and pass the wiring through the holes.
 5. Remove the reflector by pulling it outside of the housing and make the electrical wiring between the luminaires by using the quick connector terminal plugs (for LINE and NEUTRAL wires) and wire nut for the ground wire.
 - NOTE:** To continuous mount with a luminaire that does not contain a microwave motion sensor, see wiring diagram (Fig. 5).
 6. Reinstall the reflector by pressing it inside the housing.
 7. Reinstall the end caps by screwing the three screws at the end of each luminaire.
 8. Reinstall the lenses by pressing them into the grooves on the housings.
 9. Install the wire guards (optional) on the luminaires as shown in Fig. 6.
 10. Clip the luminaires into the mechanical joiners and mounting brackets.
 11. Apply power.
 - NOTE:** For the maximum number of luminaires that can be connected in daisy chain, please contact the supplier.

MICROWAVE MOTION SENSOR SETTINGS (Fig. 4)

1. Remove the lens of the luminaire.
2. Remove the reflector by pulling and unclipping it from the housing. The reflector will be held by two security cables.
3. Choose the desired settings of microwave motion sensor using the controller (see Fig. 4 and page 4).
4. Install the reflector by pressing it into the housing clips.
5. Reinstall the lens starting at one side of the housing. Insert the lens slot into the housing edge. Carefully squeeze the diffuser to engage the opposite side with housing. Continue this action along the entire length of the lens until fully installed onto housing.
6. Apply power.

MONTAGE EN SURFACE (Fig. 1)

1. Installer les deux supports de montage sur le plafond en utilisant les deux ancrages et deux vis (Fig. 1 étape d'installation "a"). Voir Fig. 1 - DIMENSIONS DU GABARIT DE PERÇAGE.
2. Installer les deux couvercles pour boîte de jonction fournis sur le boîtier du luminaire en utilisant les quatre vis, tels qu'ils couvrent la boîte de jonction comme montré sur la Fig. 1 détail et étape d'installation "b".
3. Raccorder les fils d'alimentation du luminaire aux câbles présents dans la boîte de jonction (capuchons de connexion non inclus). Respecter les polarités, soit le fil vert connecté au fil de mise à la terre, le fil NOIR avec le fil de PHASE et le fil BLANC avec le fil NEUTRE (Fig. 1 étape d'installation "c").
- ATTENTION ! Pousser les fils raccordés dans la boîte de jonction avec précaution.**
4. Installer le grillage de protection (optionnel) sur le luminaire comme montré sur la Fig. 6.
5. Installer le luminaire dans le plafond. Fixer le luminaire en utilisant les deux supports de montage et les rainures latérales du boîtier du luminaire (Fig. 1 étape d'installation "d").
6. Mettre sous tension.

MONTAGE SUSPENDU AVEC DES CROCHETS EN «V» (Fig. 2)

1. Installer les deux chaînes (non incluses) sur la structure du plafond (voir sur la Fig. 2 le tableau DIMENSIONS POUR L'INSTALLATION DES CHAÎNES).
2. Installer les deux crochets en «V» sur le côté inférieur des chaînes.
3. Installer les deux crochets en «V» sur les deux supports de montage en utilisant les trous de montage existants (voir Fig. 2 détail).
4. Installer le grillage de protection (optionnel) sur le luminaire comme montré sur la Fig. 6.
5. Fixer le luminaire en utilisant les deux supports de montage et les rainures latérales du boîtier du luminaire.
6. Raccorder les fils d'alimentation en respectant les polarités, soit le fil vert connecté au fil de mise à la terre, le fil NOIR avec le fil de PHASE et le fil BLANC avec le fil NEUTRE.
- ATTENTION ! Pousser les fils raccordés dans le boîtier du luminaire.**
7. S'assurer que le câble d'alimentation ne touche pas au-dessus du luminaire afin d'éviter une suspension débalancée.
8. Fixer le câble d'alimentation avec l'embout de sécurité (non inclus).
9. Balancer le luminaire si nécessaire.
10. Mettre sous tension.

MONTAGE EN CONTINU (Fig. 3)

- 1a. Pour le MONTAGE EN SURFACE, installer les supports de connexion au plafond en utilisant les ancrages et les vis de montage (un ancrage et une vis par support). Pour les extrémités des chaînes de luminaires (installation continue), installer les supports de montage comme indiqué dans les Fig. 1.
 - 1b. Pour le MONTAGE SUSPENDU, installer les chaînes (non incluses) sur la structure du plafond.
1. Installer les crochets en «V» sur le côté inférieur des chaînes.
 1. Installer les supports de connexion sur les crochets en «V». Pour les extrémités des chaînes de luminaires (installation continue), installer les supports de montage sur les crochets en «V» comme indiqué dans les Fig. 2.
 2. Retirer les lentilles des luminaires en commençant par une extrémité et en appuyant progressivement vers l'extérieur.
 3. Retirer les couvercles des luminaires à l'extrémité à joindre en dévissant les trois vis, comme indiqué sur la Fig. 3.
 4. Défoncer les trous centraux des couvercles d'extrémité et faire passer le câblage à travers les trous.
 5. Enlever le réflecteur en le tirant à l'extérieur du boîtier et faire les connexions électriques entre les luminaires à l'aide de borniers de connecteurs rapides (pour les fils PHASE et NEUTRE) et d'un capuchon de connexion pour le fil de la mise à la terre (Fig. 5).
 - NOTE:** Si le montage en continu comprend un luminaire sans un détecteur de mouvement à micro-ondes, voir le schéma de câblage (Fig. 5).
 6. Réinstaller le réflecteur en la pressant à l'intérieur du boîtier.
 7. Réinstaller les couvercles d'extrémité en vissant les trois vis situées à l'extrémité de chaque luminaire.
 8. Réinstaller les lentilles en les appuyant dans les rainures du boîtier.
 9. Installer le grillage de protection (optionnel) sur le luminaire comme montré sur la Fig. 6.
 10. Fixer les luminaires aux supports de connexion et aux supports de montage.
 11. Mettre sous tension.
 - NOTE:** Pour connaître le nombre maximum de luminaires pouvant être connectés en continu, veuillez contacter le fournisseur.

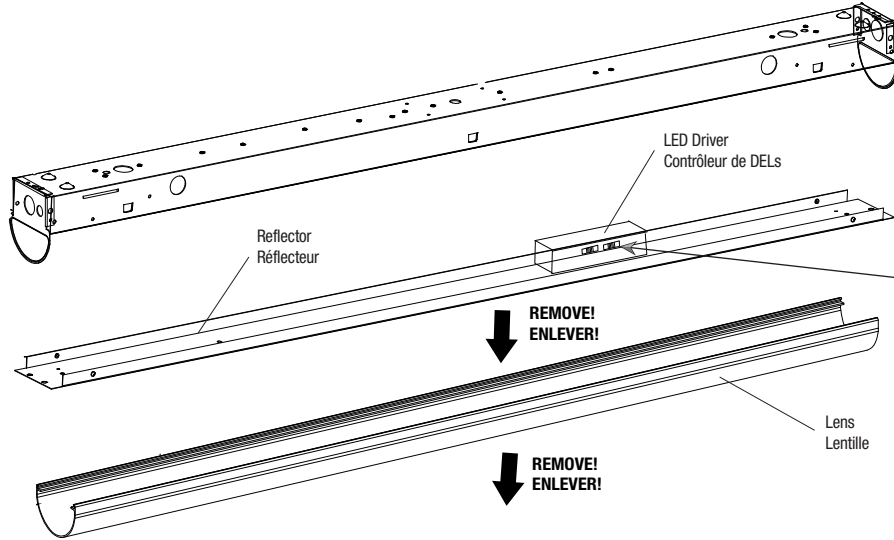
RÉGLAGES DE DÉTECTEUR DE MOUVEMENT (Fig. 4)

1. Retirer la lentille du luminaire.
2. Retirer le réflecteur du luminaire en le tirant et en la déclipant du boîtier. Le réflecteur sera maintenue par les deux câbles de sécurité.
3. Effectuer les réglages désirés du détecteur de mouvement à micro-ondes à l'aide du contrôleur (voir Fig. 4 et la page 4).
4. Installer le réflecteur en l'appuyant dessus dans les clips du boîtier.
5. Installer le diffuseur à partir d'une extrémité du boîtier. Insérer la rainure du diffuseur dans la rainure sur le bord du boîtier. Presser soigneusement pour insérer l'autre côté du diffuseur dans la rainure à l'autre bord du boîtier. Continuer de presser sur la longueur du diffuseur pour l'installer complètement.
6. Mettre sous tension.

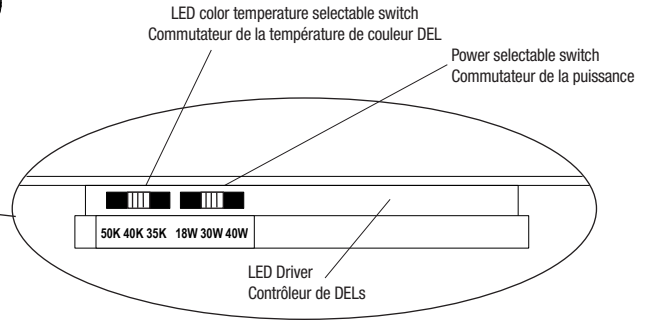
Installation Instructions / Notice de montage

1 SURFACE MOUNT/ MONTAGE EN SURFACE

COLOR TEMPERATURE AND POWER SELECTION (OPTIONAL) SÉLECTION DE LA TEMPÉRATURE DE COULEUR ET PUISSANCE (OPTIONNELLE)

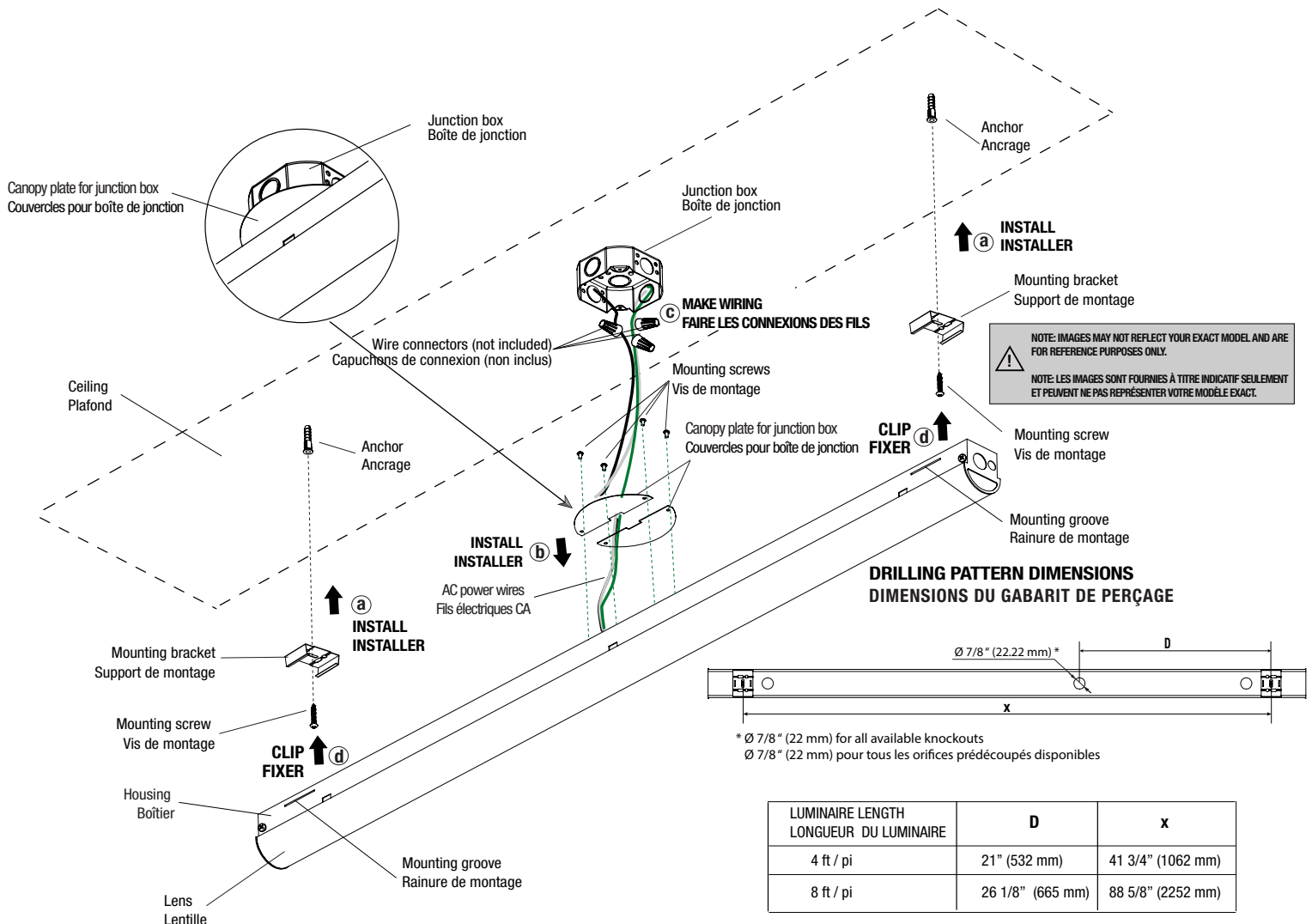


NOTE: IMAGES MAY NOT REFLECT YOUR EXACT MODEL AND ARE FOR REFERENCE PURPOSES ONLY.
NOTE: LES IMAGES SONT FOURNIES À TITRE INDICATIF SEULEMENT ET PEUVENT NE PAS REPRÉSENTER VOTRE MODÈLE EXACT.



1. Remove the lens and the reflector of the luminaire.
 2. Select the desired LED color temperature and power by using the two switches.
- NOTE:** The position of the switches may vary depending on the model of the luminaire.

1. Enlever la lentille et le réflecteur du luminaire.
 2. Sélectionner la température de couleur de DELs et la puissance appropriée à l'aide des deux commutateurs.
- NOTE:** L'emplacement des commutateurs peuvent varier en fonction du modèle du luminaire.

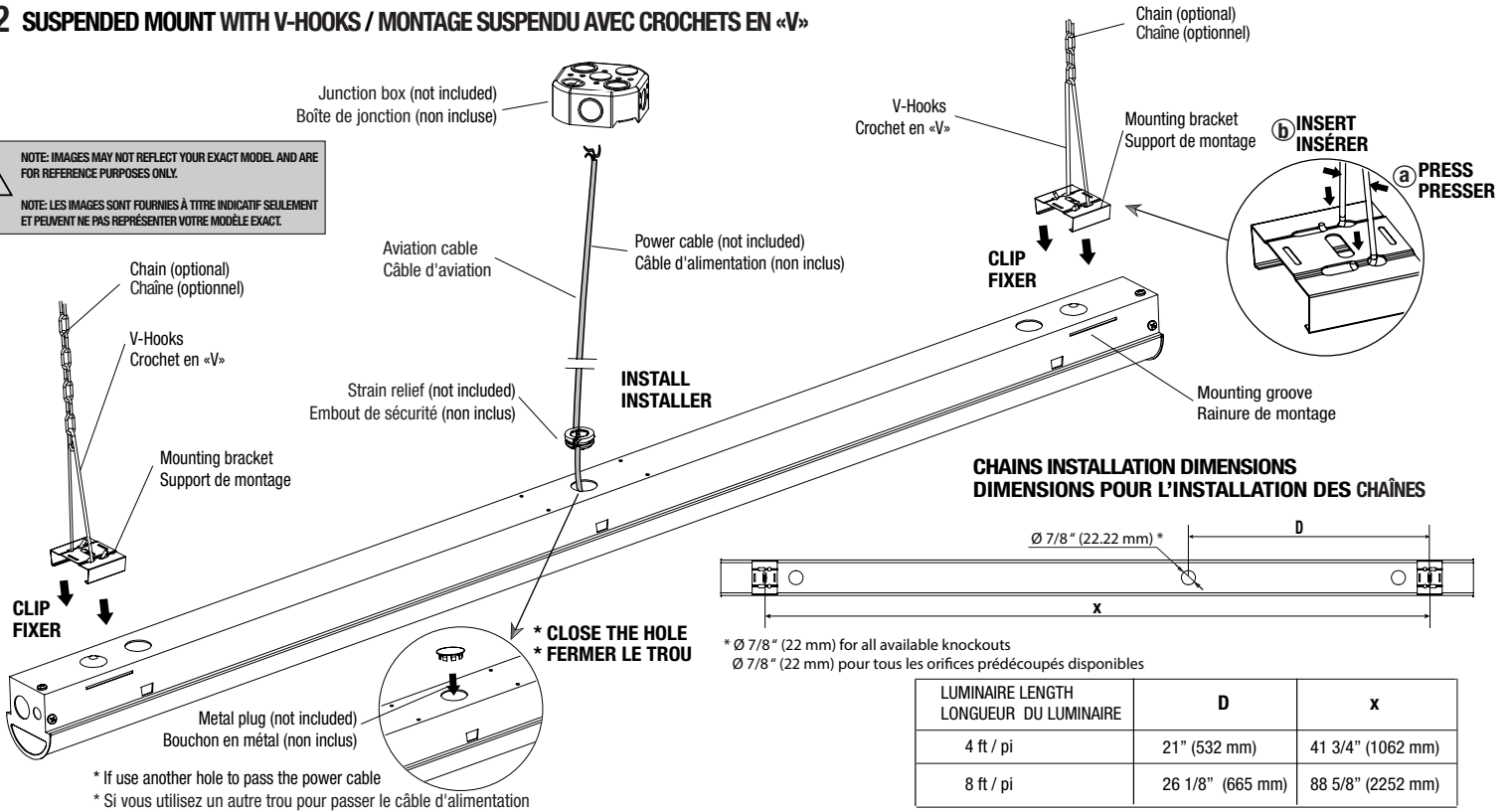


LUMINAIRE LENGTH LONGUEUR DU LUMINAIRE	D	x
4 ft / pi	21" (532 mm)	41 3/4" (1062 mm)
8 ft / pi	26 1/8" (665 mm)	88 5/8" (2252 mm)

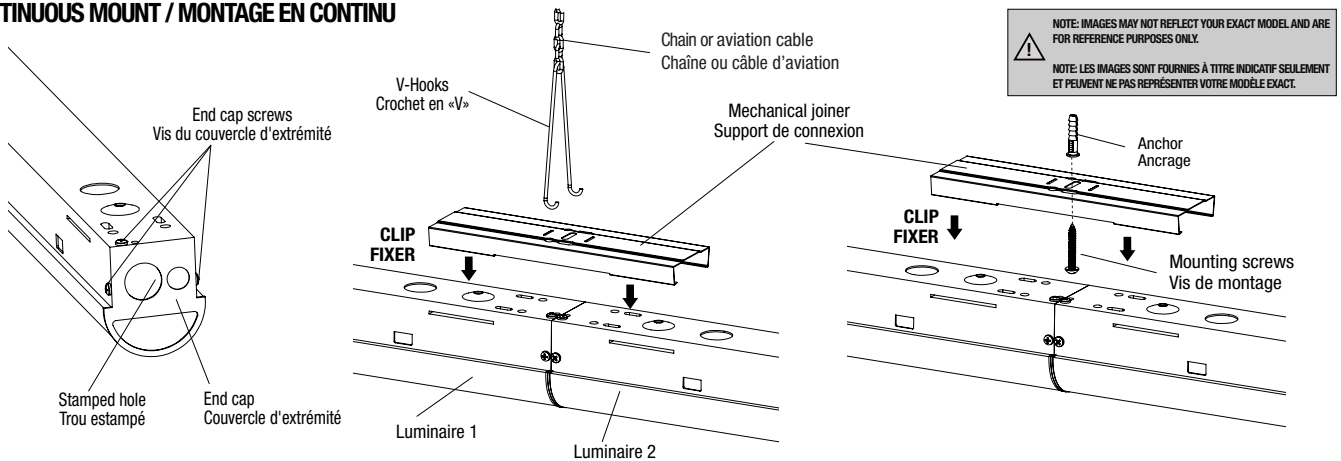
Installation Instructions / Notice de montage

2 SUSPENDED MOUNT WITH V-HOOKS / MONTAGE SUSPENDU AVEC CROCHETS EN «V»

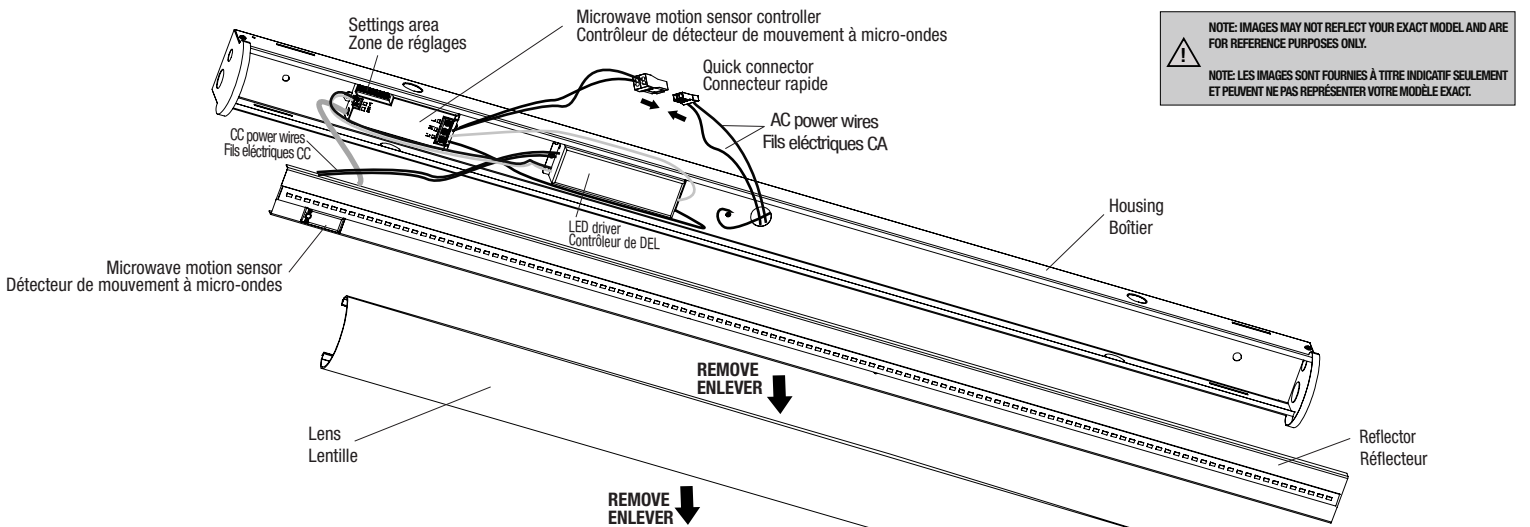
NOTE: IMAGES MAY NOT REFLECT YOUR EXACT MODEL AND ARE FOR REFERENCE PURPOSES ONLY.
 NOTE: LES IMAGES SONT FOURNIES À TITRE INDICATIF SEULEMENT ET PEUVENT NE PAS REPRÉSENTER VOTRE MODÈLE EXACT.



3 CONTINUOUS MOUNT / MONTAGE EN CONTINU



4 MICROWAVE MOTION SENSOR SETTINGS / RÉGLAGES DE DÉTECTEUR DE MOUVEMENT



Installation Instructions / Notice de montage

4 MICROWAVE MOTION SENSOR SETTINGS / RÉGLAGES DE DÉTECTEUR DE MOUVEMENT

PROGRAMMING SETTINGS / PARAMÈTRES DE PROGRAMMATION

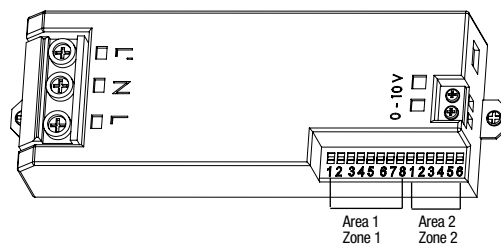
1	2	3	4	5	6	7	8
1	2	3	4	5	6		
Detection Area Zone de détection	Hold Time Temps de maintien	Standby Period Période d'attente	Standby Dimming Niveau de gradation en attente	Daylight Sensor Détecteur de luminosité			

DEFAULT PROGRAMMING

Detection Area: 100%
Hold Time: 30 min
Standby period: + ∞
Standby dimming: 20%
Daylight Sensor: Disable

PROGRAMMATION PAR DÉFAUT

Zone de détection: 100%
Temps de maintien: 30 min
Période d'attente: +∞
Niveau de gradation en attente: 20%
Détecteur de luminosité: Désactivé



SENSOR ON-OFF DIMMING SETTING OPTIONS

OPTIONS DE RÉGLAGE DU DÉTECTEUR - ACTIVER/DÉSACTIVER ET FONCTION DE GRADATION

DETECTION AREA (AREA 1)

The detection area can be reduced by selecting the combination on the DIP switches to fit precisely each application.

Options: 100% - 75% - 50% - 25%

ZONE DE DÉTECTION (ZONE 1)

La zone de détection peut être réduite en sélectionnant une combinaison sur les commutateurs DIP pour correspondre au réglage désiré.

Options: 100% - 75% - 50% - 25%

HOLD TIME (AREA 1)

The time period the luminaire remains at 100% illumination after no motion is detected.

Options: 8s - 30s - 1 min - 5 min - 10 min - 15 min - 30 min

TEMPS DE MAINTIEN (ZONE 1)

Correspond à la période durant laquelle la lumière reste allumée à 100% après qu'aucun mouvement ne soit détecté.

Options: 8s - 30s - 1 min - 5 min - 10 min - 15 min - 30 min

STANDBY PERIOD (AREA 1)

The time period the luminaire remains at a low light output level before it completely switches off in the long absence of motion. When set to Disable mode, the low light is maintained until motion is detected (Bi-Level).

Options: 0s - 1 min - 3 min - 5 min - 10 min - 30 min - Disable (+∞).

Note: "0s" means on/off control;

" +∞ " means bi-level dimming control, luminaire never switches off when daylight sensor is disabled.

PÉRIODE D'ATTENTE (ZONE 1)

Correspond à la période durant laquelle la lumière reste à un niveau faible avant de s'éteindre complètement en l'absence de mouvement. En mode Désactiver, la lumière faible est maintenue jusqu'à ce qu'un mouvement soit détecté (Décteur à deux niveaux).

Options: 0s - 1 min - 3 min - 5 min - 10 min - 30 min - Désactiver (+∞).

Note : "0s" indique la commande de mise en marche / arrêt.

« +∞ » indique la commande de gradation à deux niveaux; l'appareil ne s'éteint jamais.

STANDBY DIMMING LEVEL (AREA 2)

The level of dimmed low light output after the hold time in the long absence of motion.

Options: 10% - 20% - 30% - 40%

NIVEAU DE GRADATION EN ATTENTE (ZONE 2)

Il s'agit du niveau de luminosité faible qui sera effectif pendant la durée de la période d'attente, avant que le luminaire ne s'éteigne complètement en l'absence d'activité.

Options: 10% - 20% - 30% - 40%

DAYLIGHT SENSOR (AREA 2)

The daylight threshold can be captured and configured on the DIP switches to fit a particular application.

Options: 5 lux - 15 lux - 30 lux - 50 lux - 100 lux - 150 lux - Disable (+∞).

DÉTECTEUR DE LUMINOSITÉ (ZONE 2)

Le seuil de la lumière du jour peut être capté et réglé sur les commutateurs DIP, pour s'adapter à une application particulière.

Options: 5 lux - 15 lux - 30 lux - 50 lux - 100 lux - 150 lux - Désactiver (+∞).

	1	2	Detection Distance	12m x 8m (Max.)
100%	●	●	Detection Angle – Wall Mounting	150°
75%	●	○	Detection Angle – Ceiling Mounting	360°
50%	○	●	Distance de détection	12m x 8m (Max.)
25%	○	○	Angle de détection-Installation au mur	150°
			Angle de détection - Installation au plafond	360°

	3	4	5
8 s	●	●	●
30 s	●	○	●
1 min	○	●	●
5 min	●	○	○
10 min	○	●	○
15 min	○	○	●
30 min	○	○	○

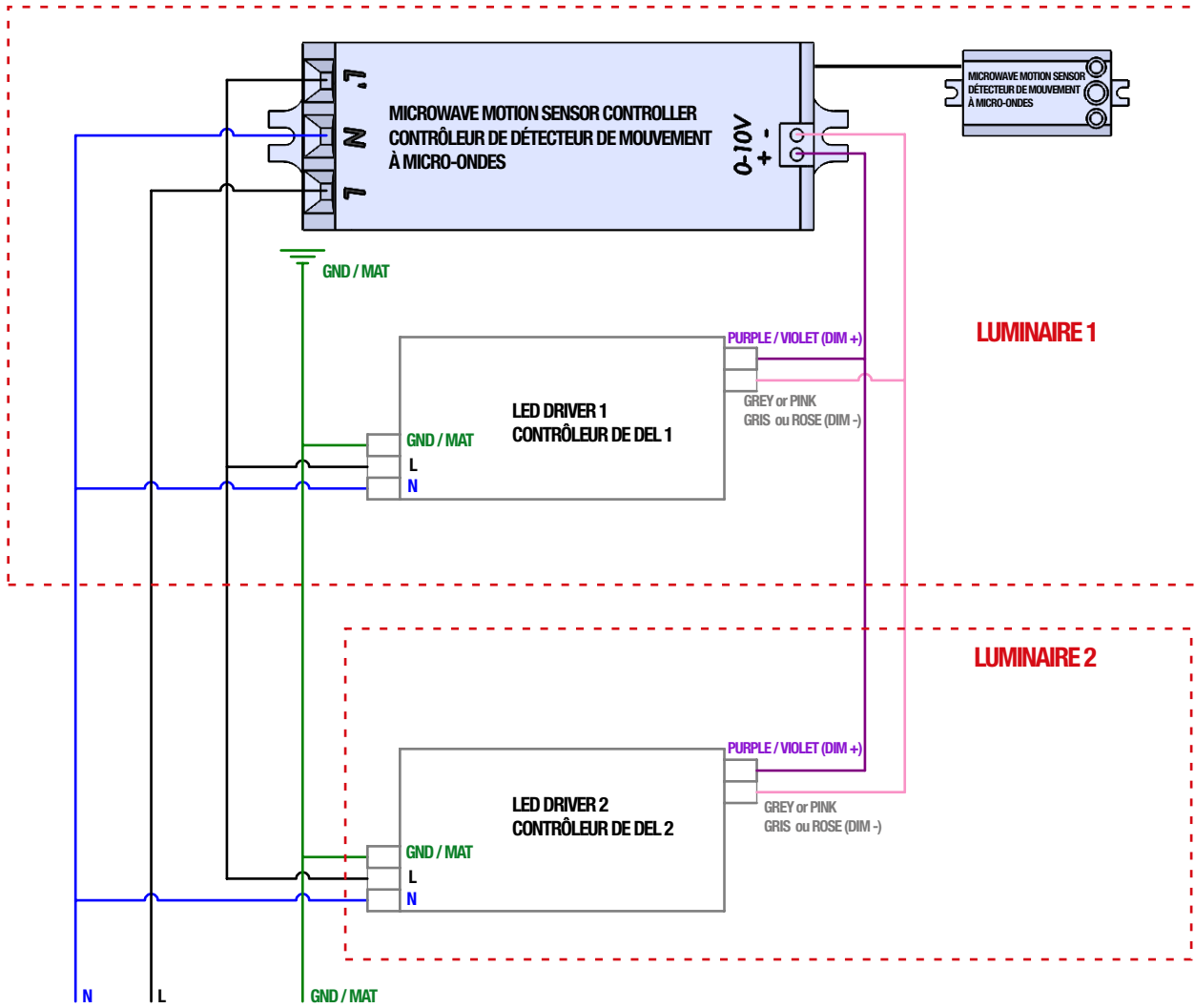
	6	7	8
0 s	●	●	●
1 min	●	○	●
3 min	○	●	●
5 min	●	○	○
10 min	○	●	○
30 min	○	○	●
+ ∞	○	○	○

	1	2
10%	●	●
20%	●	○
30%	○	●
40%	○	○

	3	4	5	6
5 lux	●	●	●	●
15 lux	○	●	●	●
30 lux	●	○	●	●
50 lux	○	○	●	●
100 lux	●	●	○	●
150 lux	●	●	●	○
+ ∞	○	○	○	○

Installation Instructions / Notice de montage

5 WIRING DIAGRAM / SCHÉMA DE CÂBLAGE



6 WIRE GUARD MOUNT (OPTIONAL) / MONTAGE DE LE GRILLAGE DE PROTECTION (OPTIONNEL)

