



WARNING
ELECTRICAL SHOCK HAZARD

AVERTISSEMENT
RISQUE D'ÉLECTROCUTION

READ and UNDERSTAND these instructions before installing the luminaire.

LISEZ cette notice et assurez-vous de la **COMPRENDRE** avant de monter le luminaire.

1. All electrical connections must be in accordance with local codes, ordinances, and the Canadian National Electrical Code.
2. Installation and servicing of this equipment should be performed by qualified service personnel.
3. Do not install near gas or electric heaters.
4. The equipment should be mounted in locations and at heights where unauthorized personnel will not readily subject it to tampering.
5. Any change or modifications not expressly approved by the party responsible for compliance could void the authority to operate the equipment.
6. Do not use this equipment for other than its intended purpose.

1. Toutes les connexions électriques doivent être conformes aux codes locaux, les ordonnances et le code électrique canadien.
2. L'installation et l'entretien de cet équipement devrait être effectué par du personnel qualifié.
3. Ne jamais installer près d'une chaufferette électrique ou à gaz.
4. L'équipement devrait être installé dans des emplacements et à des hauteurs où du personnel non-autorisé ne pourra pas y apporter des modifications.
5. Tout changement ou toute modification, qui n'a pas été expressément approuvée par l'entité responsable de la conformité de cette unité aux standards applicables, pourrait résulter en l'annulation de la certification permettant l'utilisation de cette unité.
6. Ne jamais utiliser l'équipement pour une autre fin que celle qui lui était destinée.

WALL MOUNT ON THE JUNCTION BOX

1. Extend AC or/and DC supply of rated voltage near the unit into recessed junction box. This circuit should NOT be energized/live at this time.
2. Remove the ornamental frame placed around the lens by pressing the four (4) clips towards the center of the luminaire, using a screwdriver (Fig. 1).
3. Remove the lens by unscrewing the eight (8) screws (use a Phillips no 2 screwdriver) (Fig. 1).
4. Remove the reflector by pressing the (4) clips towards the center of the luminaire using a screwdriver.
5. Break through appropriate knockouts into the back housing and route the external power wire through the central opening.
6. Use the two screws (screwdriver PHx2) for mounting the rear housing on the surface and recessed junction box (Fig. 1).
7. Make electrical connections inside the unit housing using the wiring nuts.

CAUTION: Reverse Polarity Damage

Observe polarity: Connect the lamp to the DC supply wires; positive (Red Wire) and negative (Black wire) are identified with labels on each wire (when indicated).

NOTE: Insulate all unused wires. Feed excess wire into the housing unit.

8. Fix the reflector to the housing using the four (4) clips (Fig. 1).
9. Adjust the LED strips direction (Fig. 1 detail).
10. Reinstall the lens by screwing the eight (8) screws (use a Phillips no 2 screwdriver).

WARNING! Overtightening the screws can damage the front plastic cover.

11. Reinstall the ornamental frame around the lens using the four (4) clips.
12. Apply power.

NOTE: If the unit will be used in a wet environment, ensure waterproofing by using silicone (not supplied) to seal all the openings of the housing: wiring hole, screws holes, etc.

WALL MOUNT WITH ANCHORING SYSTEM

1. Extend AC or/and DC supply of rated voltage near the unit into recessed junction box. This circuit should NOT be energized/live at this time.
2. Remove the ornamental frame placed around the lens by pressing the four (4) clips towards the center of the luminaire, using a screwdriver (Fig. 2).
3. Remove the lens by unscrewing the eight (8) screws (use a Phillips no 2 screwdriver) (Fig. 2).
4. Remove the reflector by pressing the (4) clips towards the center of the luminaire using a screwdriver.
5. Break through appropriate knockouts into the back housing.
6. Place the rear housing on the required surface and use the holes as a drilling template (Fig. 2).
7. Drill the holes and fix the mounting anchors inside each hole.
8. Route the external power wire through the central opening of rear housing.
9. Use the screws (screwdriver PHx2) for mounting the rear housing on the surface (Fig. 2).
10. Make electrical connections inside the unit housing using the wiring nuts.

CAUTION: Reverse Polarity Damage

Observe polarity: Connect the lamp to the DC supply wires; positive (Red Wire) and negative (Black wire) are identified with labels on each wire (when indicated).

NOTE: Insulate all unused wires. Feed excess wire into the housing unit.

11. Fix the reflector to the housing using the four (4) clips (Fig. 1).
12. Adjust the LED strips direction (Fig. 1 detail).
13. Reinstall the lens by screwing the eight (8) screws (use a Phillips no 2 screwdriver).

WARNING! Overtightening the screws can damage the front plastic cover.

14. Reinstall the ornamental frame around the lens using the four (4) clips.
15. Apply power.

NOTE: If the unit will be used in a wet environment, ensure waterproofing by using silicone (not supplied) to seal all the openings of the housing: wiring hole, screws holes, etc.

CEILING MOUNT ON THE JUNCTION BOX OR ANCHORING SYSTEM

Same installation as wall mount on the junction box or anchoring system (Fig. 3).

NOTE: If the unit will be used in a wet environment, ensure waterproofing by using silicone (not supplied) to seal all the openings of the housing: wiring hole, screws holes, etc.

CONDUIT MOUNT (WALL OR CEILING)

Similar installation to wall mounting or junction box with anchor system (Fig. 4).

The conduit will be mounted in the pre-cut hole in the unit, as shown in Fig. 4 detail.

NOTE: If the unit will be used in a wet environment, ensure waterproofing by using silicone (not supplied) to seal all the openings of the housing: wiring hole, screws holes, conduit opening, etc.

T-BAR MOUNT

1. Extend AC or/and DC supply of rated voltage near the unit. This circuit should NOT be energized/live at this time.
2. Follow the installation steps 2, 3, 4 (Wall mount on the junction box).
3. Break through appropriate knockout into the housing.
4. Install the BX cable (USE GAUGE 14 OR +) on the unit's housing.
5. Make the electrical connections in the unit housing using wire nuts.

CAUTION: Reverse Polarity Damage

Observe polarity: Connect the lamp to the DC supply wires; positive (Red Wire) and negative (Black wire) are identified with labels on each wire (when indicated).

NOTE: Insulate all unused wires. Feed excess wire into the housing unit.

MONTAGE MURAL SUR LA BOÎTE DE JONCTION

1. Amener une alimentation électrique CA ou/et CC près de l'unité dans une boîte de jonction encastrée. Ce circuit ne doit PAS être sous tension à ce moment-ci.
2. Enlever le cadre ornemental situé autour de la lentille en pressant les quatre (4) clips vers le centre du luminaire à l'aide d'un tournevis (Fig. 1).
3. Enlever la lentille en dévissant les huit (8) vis (utiliser un tournevis Phillips no. 2) (Fig. 1).
4. Enlever le réflecteur en pressant les quatre (4) clips vers le centre du luminaire à l'aide d'un tournevis.
5. Défoncer les orifices prédécoupés appropriés sur le boîtier arrière et passer les fils électriques provenant de la source par l'orifice central.
6. Utiliser les deux vis (tournevis PHx2) pour faire le montage du boîtier arrière sur la surface et la boîte de jonction encastrée (Fig. 1).
7. Effectuer les connexions électriques dans le boîtier de l'unité en utilisant des marettes.

ATTENTION: Dommages causés par la polarité inversée

Respecter les polarités: Connecter la lampe au fils de raccordement CC; les polarités positive (Le fil Rouge) et négative (Le fil Noir) sont identifiées sur les fils au moyen d'étiquettes (lorsque indiqué).

NOTE: Recouvrir tous les fils non utilisés. Ranger l'excès de fils dans le boîtier de l'unité.

8. Fixer le réflecteur dans le boîtier à l'aide des quatre (4) clips (Fig. 1).
9. Orienter les réglettes DEL dans la direction souhaitée (Fig. 1 détail).
10. Réinstaller la lentille en vissant les huit (8) vis (utiliser un tournevis Phillips no. 2).

ATTENTION! Visser exagérément peut endommager la boîte frontale en plastique.

11. Réinstaller le cadre ornemental autour de la lentille à l'aide des quatre (4) clips.
12. Mettre sous tension.

NOTE: Si l'unité va être utilisée dans un environnement mouillé assurer l'étanchéité en utilisant du silicone (non fourni) pour sceller toutes les orifices du boîtier: trou de filage, trous pour les vis, etc.)

MONTAGE MURAL AVEC SYSTEME D'ANCRAGE

1. Amener une alimentation électrique CA ou/et CC près de l'unité dans une boîte de jonction encastrée. Ce circuit ne doit PAS être sous tension à ce moment-ci.
2. Enlever le cadre ornemental situé autour de la lentille en pressant les quatre (4) clips vers le centre du luminaire à l'aide d'un tournevis (Fig. 2).
3. Enlever la lentille en dévissant les huit (8) vis (utiliser un tournevis Phillips no. 2)(Fig. 2).
4. Enlever le réflecteur en pressant les quatre (4) clips vers le centre du luminaire à l'aide d'un tournevis.
5. Défoncer les orifices prédécoupés appropriés sur le boîtier arrière.
6. Placer le boîtier arrière sur la surface requise et utiliser les trous comme gabarit de perçage (Fig. 2).
7. Percer les trous et fixer les ancrages de fixation à l'intérieur de chaque trou.
8. Passer les fils électriques provenant de la source par l'orifice central du boîtier arrière.
9. Utiliser les vis (tournevis PHx2) pour faire le montage du boîtier arrière sur la surface (Fig. 2).
10. Effectuer les connexions électriques dans le boîtier de l'unité en utilisant des marettes.

ATTENTION: Dommages causés par la polarité inversée

Respecter les polarités: Connecter la lampe au fils de raccordement CC; les polarités positive (Le fil Rouge) et négative (Le fil Noir) sont identifiées sur les fils au moyen d'étiquettes (lorsque indiqué).

NOTE: Recouvrir tous les fils non utilisés. Ranger l'excès de fils dans le boîtier de l'unité.

11. Fixer le réflecteur dans le boîtier à l'aide des quatre (4) clips.
12. Orienter les réglettes DEL dans la direction souhaitée (Fig. 1 détail).
13. Réinstaller la lentille en vissant les huit (8) vis (utiliser un tournevis Phillips no. 2).

ATTENTION! Visser exagérément peut endommager la boîte frontale en plastique.

14. Réinstaller le cadre ornemental autour de la lentille à l'aide des quatre (4) clips.
15. Mettre sous tension.

NOTE: Si l'unité va être utilisée dans un environnement mouillé, assurer l'étanchéité en utilisant du silicone (non fourni) pour sceller toutes les orifices du boîtier: trou de filage, trous pour les vis, etc.

MONTAGE AU PLAFOND SUR LA BOÎTE DE JONCTION OU SYSTEME D'ANCRAGE

Même installation que le montage mural sur la boîte de jonction ou avec système d'ancrage (Fig. 3).

NOTE: Si l'unité va être utilisée dans un environnement mouillé, assurer l'étanchéité en utilisant le silicone (non fourni) pour sceller toutes les orifices du boîtier: trou de filage, trous pour les vis, etc.

MONTAGE AVEC CONDUIT (MURAL OU PLAFOND)

Installation similaire avec le montage mural sur la boîte de jonction ou avec système d'ancrage (Fig. 4).

Le conduit va être monté dans l'orifice prédécoupé de l'unité, comme illustré en détail dans la Fig. 4.

NOTE: Si l'unité va être utilisée dans un environnement mouillé, assurer l'étanchéité en utilisant du silicone (non fourni) pour sceller toutes les orifices du boîtier: trou de filage, trous pour les vis, entrée pour le conduit, etc.

MONTAGE SUR GRILLE "T-BAR"

1. Amener une alimentation électrique CA ou/et CC près de l'unité. Ce circuit ne doit PAS être sous tension à ce moment-ci.
2. Suivre les étapes d'installation 2, 3, 4 (Montage mural sur la boîte de jonction).
3. Défoncer l'orifice prédécoupé approprié dans le boîtier.
4. Installer le câble BX (câble à gaine métallique - UTILISER DES FILS DE CALIBRE 14 OU +) sur le boîtier de l'unité.
5. Effectuer les connexions électriques dans le boîtier de l'unité en utilisant des marettes.

ATTENTION: Dommages causés par la polarité inversée

Respecter les polarités: Connecter la lampe au fils de raccordement CC; les polarités positive (Le fil Rouge) et négative (Le fil Noir) sont identifiées sur les fils au moyen d'étiquettes (lorsque indiqué).

NOTE: Recouvrir tous les fils non utilisés. Ranger l'excès de fils dans le boîtier de l'unité.

6. Follow the installation steps 8, 9, 10, 11 (Wall mounting on the junction box).
7. Install the unit into the mounting frame using two (2) brackets, as shown in Fig. 5 detail.
8. Cut the ceiling for the mounting frame to fit exactly into space on the T-bar grid.
9. Install the mounting frame into place safely. Use the frame holes to attach the safety aviation cables and secure them into points above the ceiling line (Fig. 5).
10. Apply power.

DRYWALL MOUNT

1. Extend AC or/and DC supply of rated voltage near the unit. This circuit should NOT be energized/live at this time.
2. Cut the ceiling for the mounting housing to fit exactly into space.
3. Install the mounting housing in dry wall using the four (4) clips. (Fig. 6 a, b, c, d).
4. Pass the power cable BX in the mounting housing.
5. Follow the installation steps 2, 3, 4 (Wall mount on the junction box).
6. Break through appropriate knockout into the rear housing unit.
7. Install the BX cable (USE GAUGE OR + 14) on the the unit housing.
8. Make the electrical connections in the unit housing using wire nuts.

CAUTION: Reverse Polarity Damage

Observe polarity: Connect the lamp to the DC supply wires; positive (Red Wire) and negative (Black wire) are identified with labels on each wire (when indicated).

NOTE: Insulate all unused wires. Feed excess wire into the housing unit.

9. Follow the installation steps 8, 9, 10, 11 (wall mount on the junction box).
10. Install the unit into the mounting frame.
11. Push the mounting frame against the mountg housing already installed in the ceiling so that butterfly springs are fixed in the mounting slots. Check if the assembly is installed into the ceiling securely.
12. Apply power.

6. Suivre les étapes d'installation 8, 9, 10, 11 (Montage mural sur la boîte de jonction).
7. Installer l'unité dans le cadre de montage à l'aide de deux (2) supports, comme illustré dans la Fig. 5 détail.
8. Couper le plafond de façon que le cadre de montage rentre parfaitement dans l'espace sur la grille T-bar.
9. Installer le cadre de montage à sa place de façon sécuritaire. Utiliser les trous du cadre pour attacher les câbles d'aviation de sécurité et les fixer solidement dans des points au-dessus la ligne du plafond (Fig. 5).
10. Mettre sous tension.

MONTAGE CLOISON SÈCHE

1. Amener une alimentation électrique CA ou/et CC près de l'unité. Ce circuit ne doit PAS être sous tension à ce moment-ci.
2. Couper le plafond de façon que le boîtier de montage rentre parfaitement dans l'espace.
3. Installer le boîtier de montage dans le cloison sèche à l'aide des quatre (4) clips. (Fig. 6 a, b, c, d).
4. Passer le câble d'alimentation BX dans le boîtier de montage.
5. Suivre les pas d'installation 2, 3, 4 (Montage mural sur la boîte de jonction).
6. Défoncer l'orifice prédécoupé approprié dans le boîtier arrière de l'unité.
7. Installer le câble BX (câble à gaine métallique - UTILISER DES FILS DE CALIBRE 14 OU +) sur le boîtier de l'unité.
8. Effectuer les connexions électriques dans le boîtier de l'unité en utilisant des marettes.

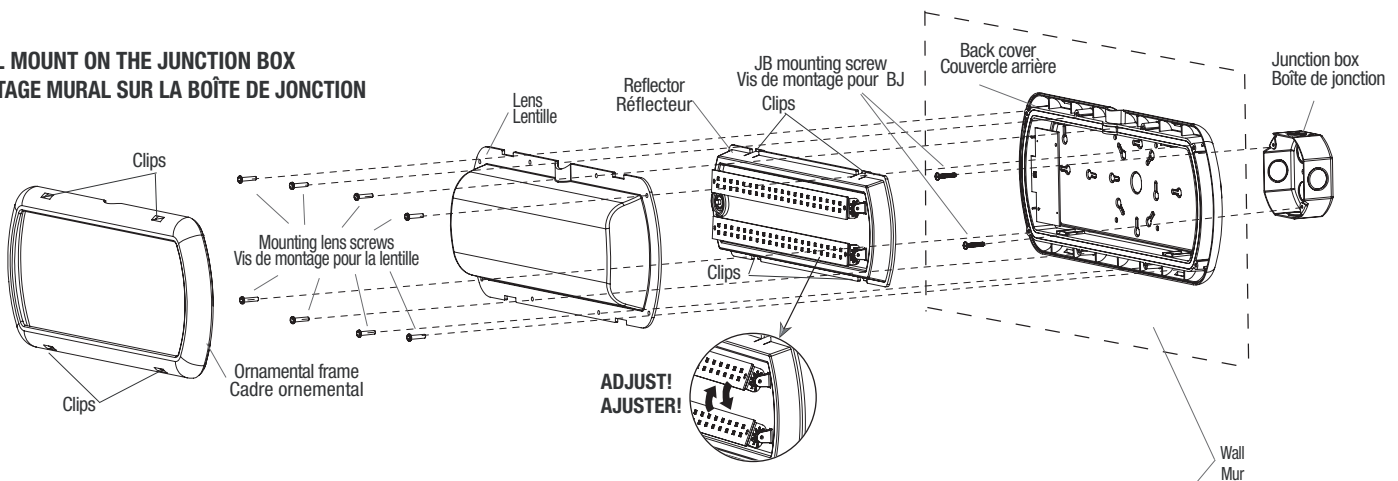
ATTENTION: Dommages causés par la polarité inversée

Respecter les polarités: Connecter la lampe au fils de raccordement CC; les polarités positive (Le fil Rouge) et négative (Le fil Noir) sont identifiées sur les fils au moyen d'étiquettes (lorsque indiqué).

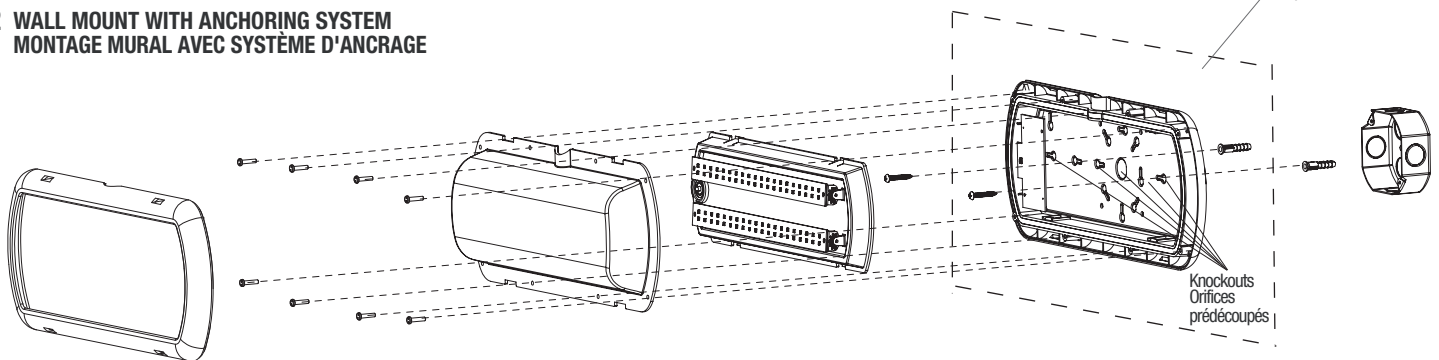
NOTE: Recouvrir tous les fils non utilisés. Ranger l'excès de fils dans le boîtier de l'unité.

9. Suivre les pas d'installation 8, 9, 10, 11 (Montage mural sur la boîte de jonction).
10. Installer l'unité dans le cadre de montage.
11. Pousser le cadre de montage contre le boîtier déjà installé dans le plafond de tel façon que les ressorts papillons s'enclenchent dans les fentes de montage. Vérifier si l'assemblage est installé sécuritaire dans le plafond.
12. Mettre sous tension.

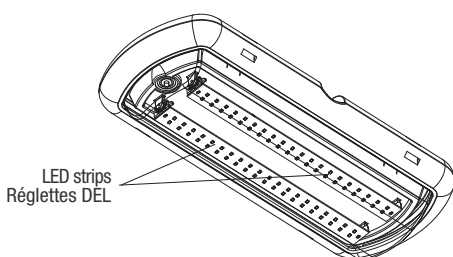
1 WALL MOUNT ON THE JUNCTION BOX MONTAGE MURAL SUR LA BOÎTE DE JONCTION



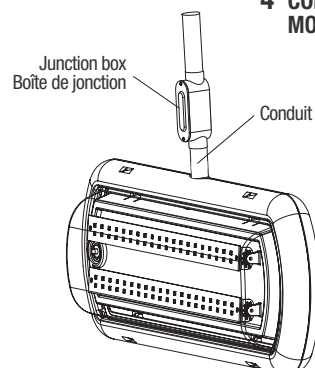
2 WALL MOUNT WITH ANCHORING SYSTEM MONTAGE MURAL AVEC SYSTÈME D'ANCRAGE



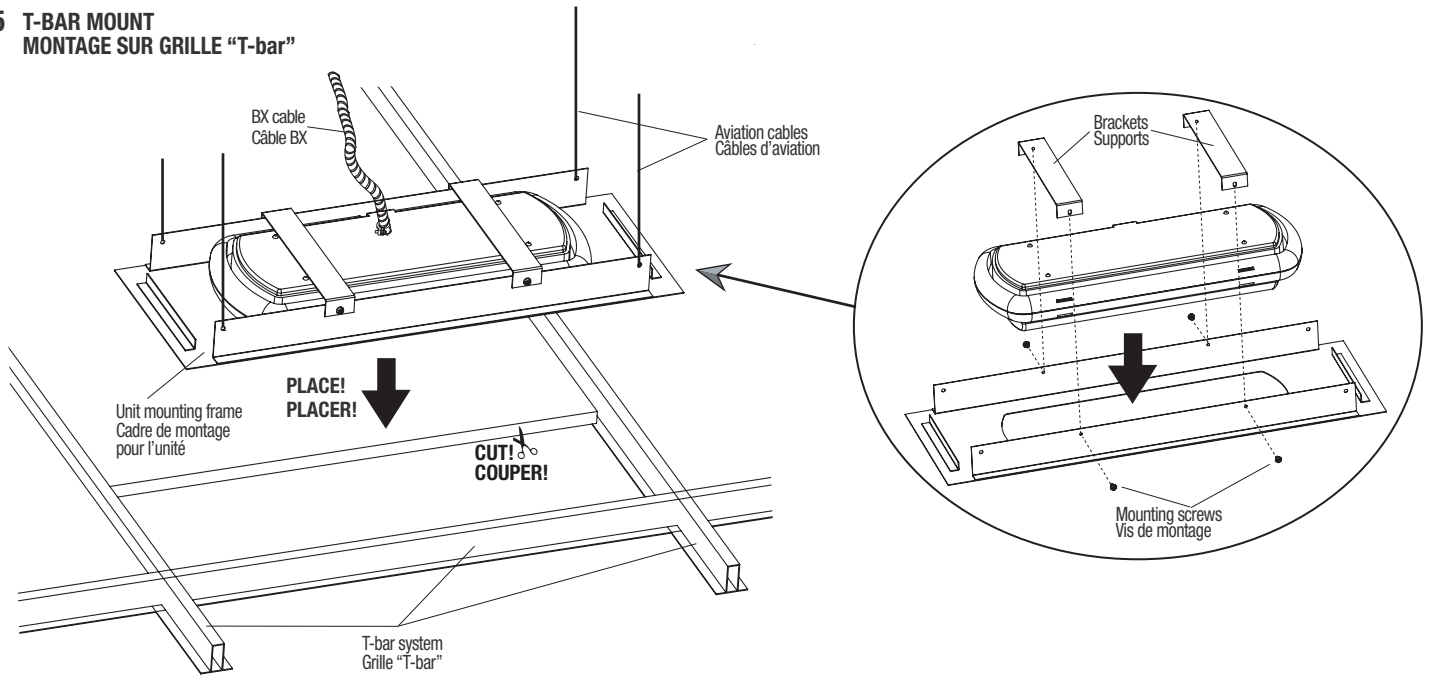
3 CEILING MOUNT MONTAGE SUR LE PLAFOND



4 CONDUIT MOUNT MONTAGE AVEC CONDUIT



5 T-BAR MOUNT
MONTAGE SUR GRILLE "T-bar"



6 DRYWALL MOUNT
MONTAGE CLOISON SÈCHE

