



WARNING
ELECTRICAL SHOCK HAZARD

AVERTISSEMENT
RISQUE D'ÉLECTROCUTION

READ and UNDERSTAND these instructions before installing luminaire.

LISEZ cette notice et assurez-vous de la **COMPRENDRE** avant de monter le luminaire.

EN

1. All electrical connections must be in accordance with local codes, ordinances, and the Canadian National Electrical Code.
2. Installation and servicing of this equipment should be performed by qualified service personnel.
3. For Indoor use only.
4. Do not install near gas or electric heaters.
5. The equipment should be mounted in locations and at heights where unauthorized personnel will not readily subject it to tampering.
6. Any change or modifications not expressly approved by the party responsible for compliance could void the authority to operate the equipment.
7. Do not use this equipment for other than its intended purpose.

FR

1. Toutes les connexions électriques doivent être conformes aux codes locaux, les ordonnances et le code électrique canadien.
2. L'installation et l'entretien de cet équipement devrait être effectué par du personnel qualifié.
3. Pour utilisation intérieure seulement.
4. Ne jamais installer près d'une chaufferette électrique ou à gaz.
5. L'équipement devrait être installé dans des emplacements et à des hauteurs où du personnel non-autorisé ne pourra pas y apporter des modifications.
6. Tout changement ou toute modification, qui n'a pas été expressément approuvée par l'entité responsable de la conformité de cette unité aux standards applicables, pourrait résulter en l'annulation de la certification permettant l'utilisation de cette unité.
7. Ne jamais utiliser l'équipement pour une autre fin que celle qui lui était destinée.

This luminaire can be mounted recessed into the wall or ceiling. The available deep into the wall for this installation must be a least 4 in.

Ce luminaire peut être monté encastré dans le mur ou le plafond. La profondeur disponible dans le mur pour cette installation doit être d'au moins 4 po.

INSTALLATION

1. Cut an opening into the ceiling using the housing unit as template (Fig. 1).
 2. Mount the BX cable into the housing. Pass the DC wires into the housing. Make the Electrical Connections between the DC wires and power conversion module(s) as shown in Fig. 6.
 3. Install the housing into the ceiling opening as showing in Fig. 1. Bend the butterfly brackets of the housing by facing upwards (Fig. 1, step a) and insert it into false ceiling or wall opening (Fig. 1 step b and step c). Slowly release unit up to the ceiling and the springs will hold fixture in place (Fig. 1, step d).
- NOTE:** The extremity of the housing will sit on the wall / ceiling (Fig. 1, step d). Check if the housing is securely installed on the wall or ceiling.
4. Make the Electrical Connections between the housing and the luminaire lamp heads module as shown in Fig. 6.
 5. Install the lamp heads module into the housing by using the two butterfly spring brackets (Fig. 2). Press the lamp heads module into the wall (housing of luminaire) in order to complete the installation (Fig. 3).
 6. Installation is complete (Fig. 4).
 7. Adjust properly the lamps' direction (Fig. 5).
 8. Remove the lamp head module and tighten the rear nut on each lamp to lock its direction.
 9. Repeat the step 5 of installation.
 10. Apply power.

INSTALLATION

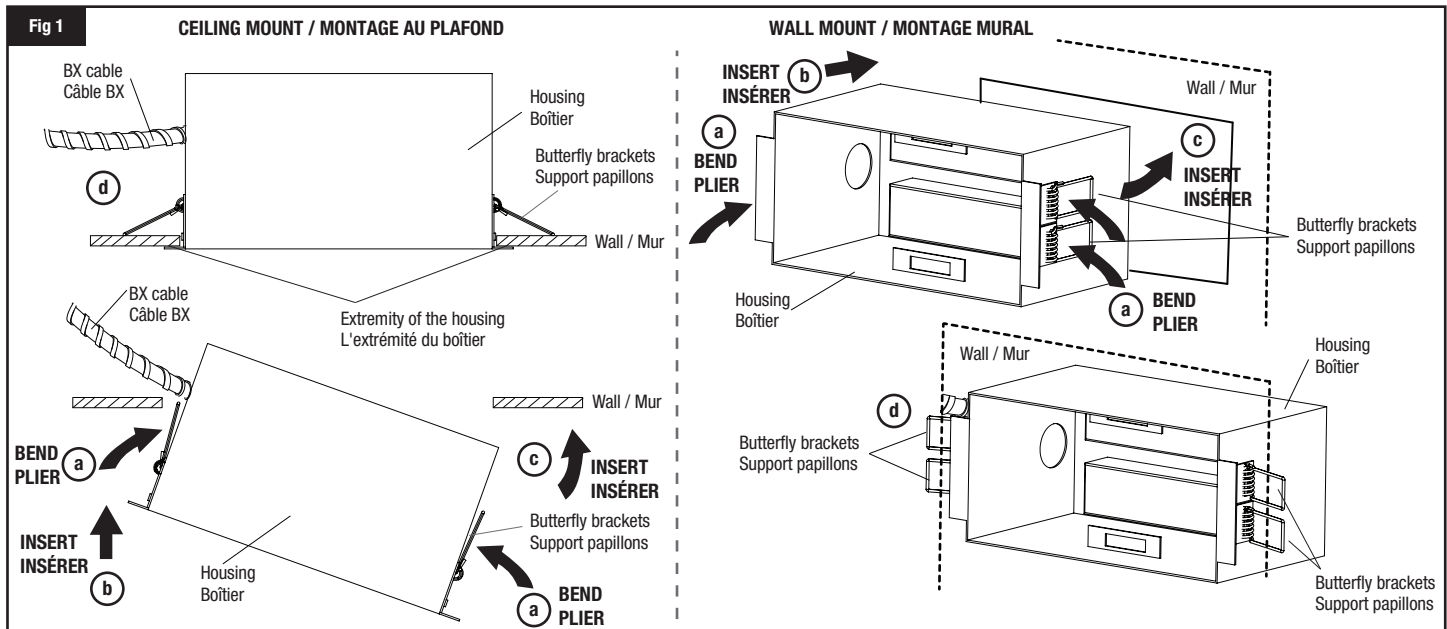
1. Découper une ouverture dans le plafond en utilisant le boîtier comme gabarit (Fig. 1).
 2. Monter le câble BX dans le boîtier. Faites passer les fils d'alimentation dans le boîtier (Fig. 1). Effectuer les raccords électriques entre les fils c.c. et le(s) module(s) de conversion de puissance comme indiqué sur la Fig. 6.
 3. Installer le boîtier dans l'ouverture du plafond comme indiqué sur la Fig. 1. Plier les supports papillon situés sur les côtés du boîtier en les orientant vers le haut (Fig. 1, étape a) et insérer-les dans l'ouverture du mur ou plafond (Fig. 1, étape b et étape c). Les ressorts permettront un ajustement du boîtier au ras du plafond (Fig. 1, étape d).
- NOTE:** L'extrémité du boîtier repose sur le mur / plafond (Fig. 1, étape d).
4. Effectuer les raccords électriques entre le boîtier et le module des têtes des lampes du luminaire comme indiqué sur la Fig. 6.
 5. Installer le module des têtes des lampes du luminaire dans le boîtier en utilisant les deux supports à ressort papillon (Fig. 2). Presser le module des têtes des lampes dans le mur (boîtier du luminaire) afin de compléter l'installation (Fig. 3).
 6. L'installation est terminée (Fig. 4).
 7. Ajuster la direction des lampes de façon appropriée (Fig. 5).
 8. Retirer le module de têtes des lampes et serrer l'écrou arrière de chaque lampe pour verrouiller sa direction.
 9. Répéter l'étape 5 de l'installation.
 10. Mettre sous tension.

MAINTENANCE

Emergency lights shall be inspected at intervals not greater than one month to ensure that they are functional.

ENTRETIEN

Les lampes de secours doivent être inspectées à des intervalles d'un maximum de un mois pour s'assurer qu'ils sont fonctionnels.



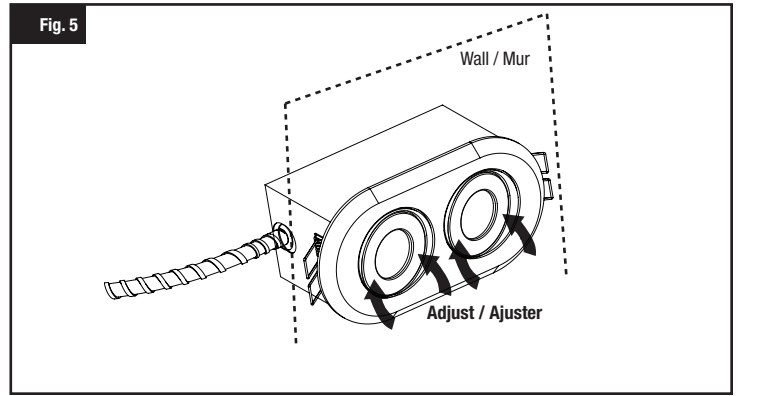
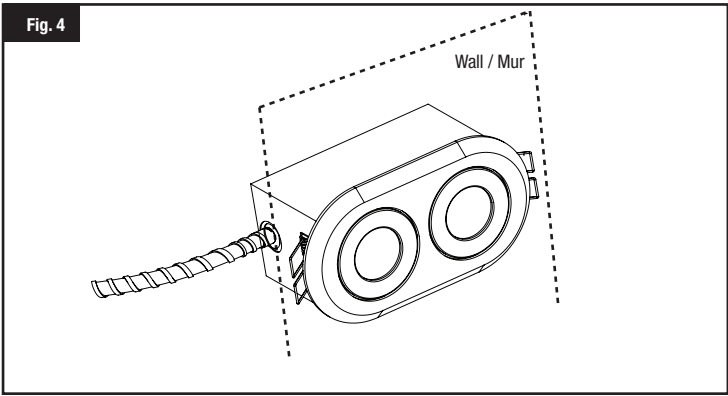
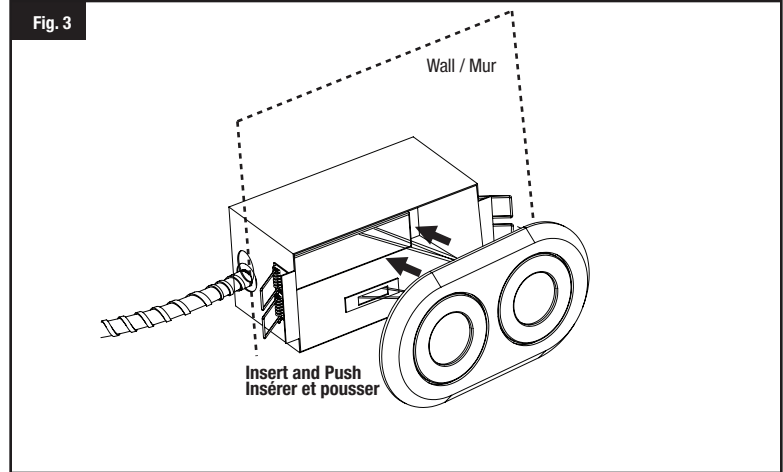
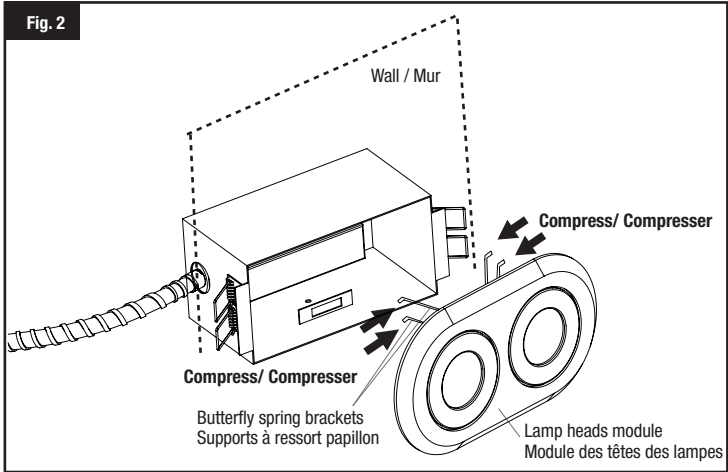
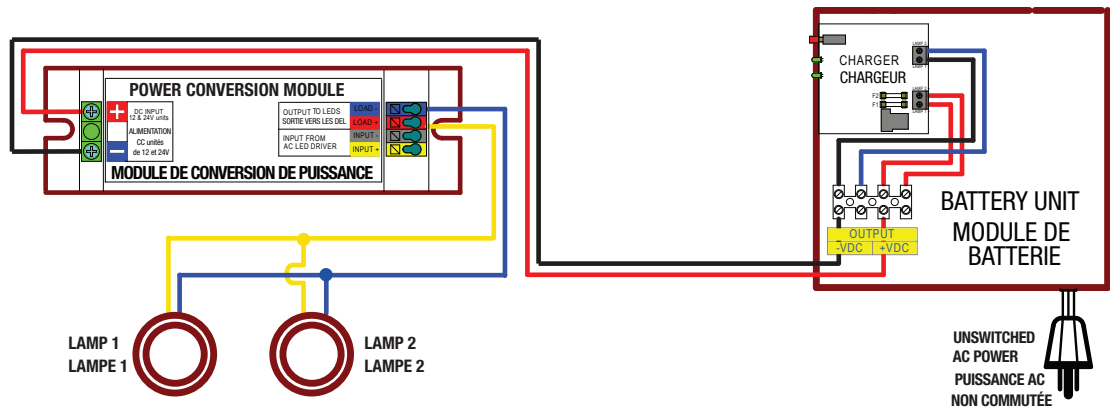


Fig. 6 WIRING DIAGRAM WITH ONE POWER CONVERSION MODULE (5 W) / SCHÉMA DE CÂBLAGE AVEC UN MODULE DE CONVERSION DE PUISSANCE (5 W)



WIRING DIAGRAM WITH TWO POWER CONVERSION MODULES (10 W) / SCHÉMA DE CÂBLAGE AVEC DEUX MODULES DE CONVERSION DE PUISSANCE (10 W)

