



WARNING
ELECTRICAL SHOCK HAZARD

AVERTISSEMENT
RISQUE D'ÉLECTROCUTION

READ and UNDERSTAND these instructions before installing luminaire.

LISEZ cette notice et assurez-vous de la **COMPRENDRE** avant de monter le luminaire.

EN Disconnect the Electrical supply power at the services panel (fuse or circuit breaker box). Failure to do so could result in serious injury.
CAUTION-RISK OF FIRE
The product must be installed in accordance with applicable installation code by a person familiar with the construction and operation of the product and hazards involved.
Min 90° C supply conductors.
Make sure you have the proper tools and materials to complete the installation before attempting to install the luminaire.

FR Couper l'alimentation du courant électrique au panneau de service (boîte de fusibles ou disjoncteurs), sans quoi il pourrait en résulter des blessures sérieuses.
ATTENTION - RISQUE D'INCENDIE
Ce produit doit être installé selon le code d'installation pertinent, par une personne qui connaît bien le produit et son fonctionnement ainsi que les risques inhérents.
Les fils d'alimentation 90° C min.
Assurez-vous d'avoir les outils et le matériel nécessaires à l'installation avant d'essayer d'installer le luminaire.

SURFACE MOUNT - ROUND LUMINAIRE

1. Select the desired LED color temperature (if applicable for this model) by using the switch on the back of luminaire Fig. 3A.

Connect the ground green lead to the ground screw of the mounting bracket (see Fig. 3A).

2. Install the mounting bracket on the ceiling junction box using two (2) screws (non included) as shown in Fig. 2A.

NOTE: Do not screw the screws too tight in the junction box, in order to avoid the bending of the bracket.

3. Install the additional mounting screws and anchors (drilled hole diameter 7/32 in) on the ceiling to secure the bracket if needed as shown in Fig. 2A.

4. Bring the luminaire near the junction box and made wiring electrical connections by using the wires nuts (Fig. 1A).

- Connect the black supply lead to the line fixture lead (black).

- Connect the white lead to the common fixture lead (white).

WARNING! Push connected wires into the junction box with caution.

5. Fit the luminaire back side grooves with the ceiling mounted bracket. Secure the luminaire with the two (2) fixation clips as shown in Fig. 3A.

6. Apply power.

MONTAGE EN SURFACE - LUMINAIRE ROND

1. Sélectionner la température de couleur de DELs désirée (si applicable pour ce modèle) à l'aide du commutateur situé à l'arrière du luminaire (Fig. 3A).

Connecter le fil de mise à la terre vert à la vis de mise à la terre du support de montage (voir la Fig. 3A).

2. Installer le support de montage sur la boîte de jonction du plafond en utilisant les deux (2) vis (non fournies) comme indiqué dans la Fig. 2A.

NOTE : Ne pas trop serrer les vis dans la boîte de jonction, afin d'éviter le pliage du support de montage.

3. Installer les vis de montage supplémentaires et les ancrages (diamètre de perçage 7/32 po) au plafond pour consolider le support si nécessaire (Fig. 2A).

4. Apporter le luminaire près de la boîte de jonction et faire les connexions électriques en utilisant des capuchons de connexion (Fig. 1A).

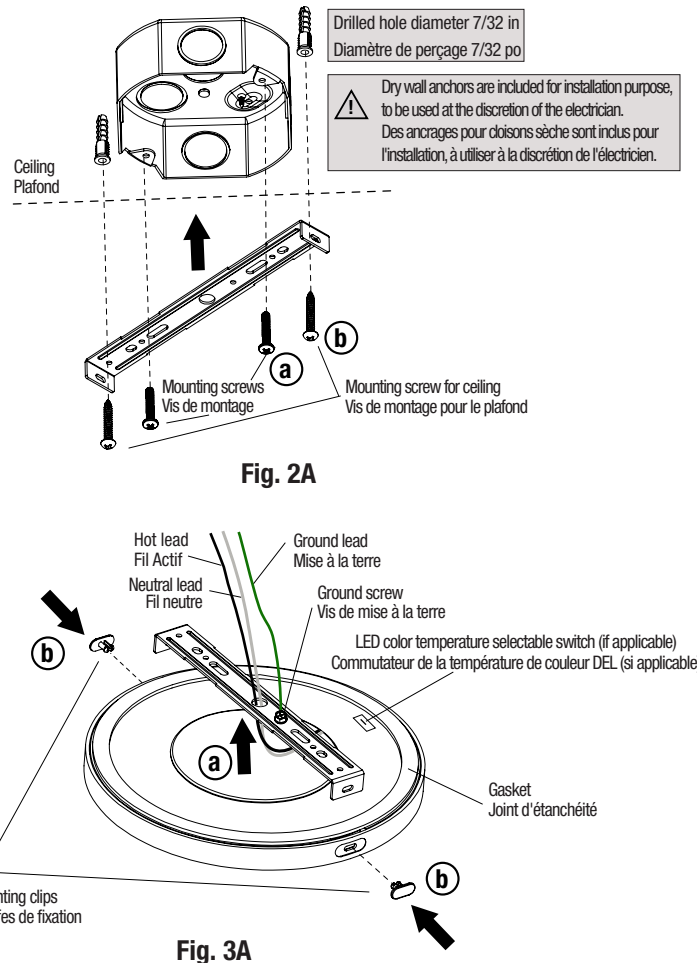
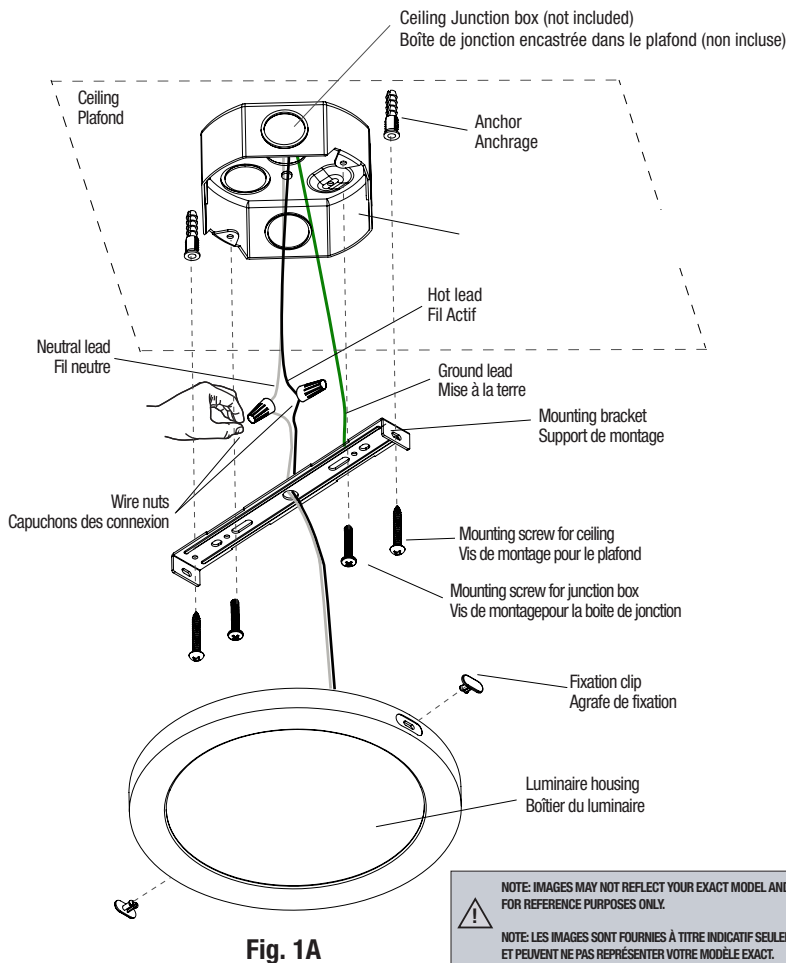
- Connecter le fil d'alimentation noir avec le fil de phase du luminaire (noir).

- Connecter le fil blanc avec le fil neutre du luminaire (blanc).

ATTENTION! Pousser les fils raccordés dans la boîte de jonction avec précaution.

5. Superposer les rainures latérales de l'arrière du luminaire sur le support de montage déjà installé au plafond. Sécuriser le luminaire avec les deux (2) agrafes de fixation comme indiqué dans la Fig. 3A.

6. Mettre sous tension.



SURFACE MOUNT - SQUARE LUMINAIRE

1. Select the desired LED color temperature (if applicable for this model) by using the switch on the back of luminaire (Fig. 2B).

2. Install the mounting plate on the ceiling junction box using two (2) screws (non included) as shown in Fig. 1B.

NOTE: Do not screw the screws too tight in the junction box, in order to avoid the bending of the mounting plate.

3. Bring the luminaire near the junction box and made wiring electrical connections by using wire nuts (Fig. 2B).

- Connect the black supply lead to the line fixture lead (black).

- Connect the white lead to the common fixture lead (white).

- Connect the ground green lead to the ground wire of the fixture.

WARNING! Push connected wires into the junction box with caution.

4. Press the luminaire into the mounting plate grooves and rotate clockwise in desired position (Fig. 3B).

NOTE: Check if the luminaire is secured properly on the ceiling.

5. Apply power.

MONTAGE EN SURFACE - LUMINAIRE CARRÉ

1. Sélectionner la température de couleur de DELs désirée (si applicable pour ce modèle) à l'aide du commutateur situé à l'arrière du luminaire (Fig. 2B).

2. Installer le support de montage sur la boîte de jonction du plafond en utilisant les deux (2) vis (non fournies) comme indiqué dans la Fig. 1B.

NOTE: Ne pas trop serrer les vis dans la boîte de jonction, afin d'éviter le pliage du support de montage.

3. Apporter le luminaire près de la boîte de jonction et faire les connexions électriques en utilisant des capuchons de connexion (Fig. 2B).

- Connecter le fil d'alimentation noir avec le fil de phase du luminaire (noir).

- Connecter le fil blanc avec le fil neutre du luminaire (blanc).

- Connecter le fil de mise à la terre vert au fil de mise à la terre du luminaire.

ATTENTION! Pousser les fils raccordés dans la boîte de jonction avec précaution.

4. Pousser le luminaire dans les rainures de la plaque de montage et le faire tourner dans le sens des aiguilles d'une montre dans la position souhaitée (Fig. 3B).

NOTE: Vérifiez si le luminaire est correctement fixé au plafond.

5. Mettre sous tension.

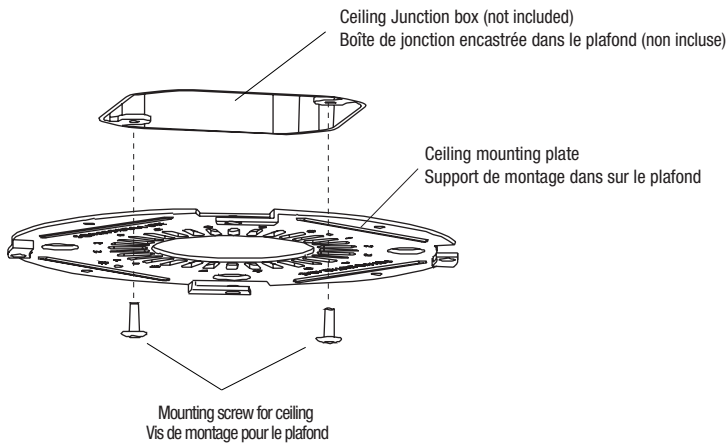


Fig. 1B

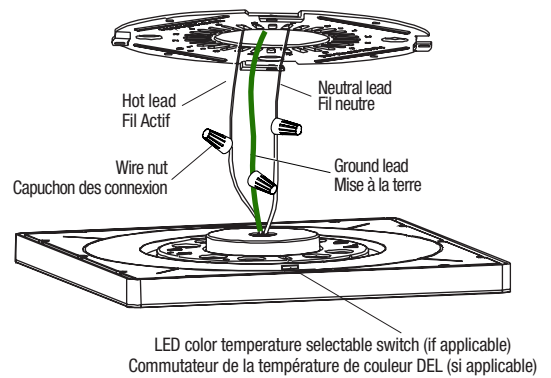


Fig. 2B

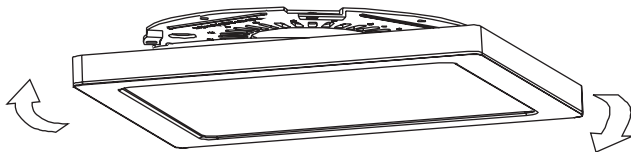


Fig. 3B



NOTE: IMAGES MAY NOT REFLECT YOUR EXACT MODEL AND ARE FOR REFERENCE PURPOSES ONLY.

NOTE: LES IMAGES SONT FOURNIES À TITRE INDICATIF SEULEMENT ET PEUVENT NE PAS REPRÉSENTER VOTRE MODÈLE EXACT.