



**WARNING**  
ELECTRICAL SHOCK HAZARD

**AVERTISSEMENT**  
RISQUE D'ÉLECTROCUTION

**READ and UNDERSTAND** these instructions before installing the luminaire.

**LISEZ cette notice et assurez-vous de la COMPRENDRE** avant de monter le luminaire.

**EN** Disconnect the Electrical supply power at the services panel (fuse or circuit breaker box). Failure to do so could result in serious injury.  
Only qualified electricians should install this luminaire and the installation **MUST** be conform to the Canadian Electrical Code Part I, NEC and any local codes and ordinances.  
Any change or modifications not expressly approved by the party responsible for compliance could void the authority to operate the equipment.  
Makes sure you have the proper tools and materials to complete the installation before attempting to install the luminaire.

**FR** Couper l'alimentation du courant électrique au panneau de service (boîte de fusible ou disjoncteur) sans quoi il pourrait en résulter des blessures sérieuses.  
Seuls des électriciens qualifiés devraient installer ce luminaire et l'installation doit être conforme au Code Canadien de l'Électricité Première Partie, NEC ainsi qu'aux codes et règlements locaux. Tout changement ou toute modification, qui n'a pas été expressément approuvé par l'entité responsable de la conformité de cette unité aux standards applicables, pourrait résulter en l'annulation de la certification permettant l'utilisation de cette unité.  
Assurez-vous d'avoir les outils et les matériaux nécessaires à l'installation avant d'essayer d'installer le luminaire.

This luminaire is suitable for outdoor use.

Ce luminaire est adapté à un usage extérieur.

## INSTALLATION

- Loosen the screw located on the side of the upper part of the luminaire with an appropriate Allen Key (Fig. 1).
- Rotate the upper part of luminaire to 90 degrees (Fig. 2).
- Use a screwdriver to remove the screw(s) on the driver box cover (Fig. 3).
- Separate the driver box from the upper part of luminaire (Fig. 4).
- Drill the appropriate installation holes on the back of the driver box (Fig. 5).
- Paste properly the black gasket on the external back of the driver box (Fig. 6).
- Drill the mounting holes on the wall by using the back of the driver box as drill pattern (Fig. 7).
- Pass the power cable through the central hole of the back driver box.
- Align the holes on the back driver box with the holes on the wall, and tighten the screws.
- Fasten the radiator to the driver box (Fig. 8).
- Make the electrical connections into the driver box between the power leads and luminaire leads by using the wire nuts (Fig. 9).
  - Connect the LINE luminaire lead to the supply LINE lead.
  - Connect the NEUTRAL luminaire lead to supply NEUTRAL lead.
  - Luminaire ground lead must be connected to supply ground lead.
  - Connect the two dimming wires to the dimming controller.
- Select the appropriate LED color temperature and power by using the switches inside the housing as shown in Fig. 10.

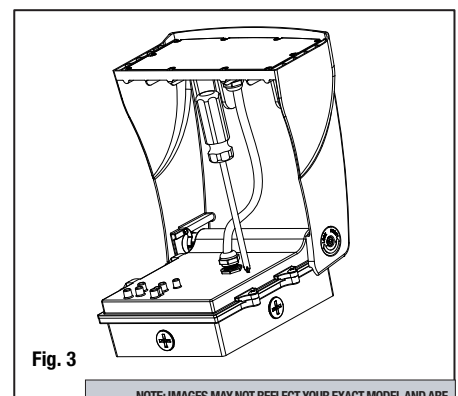
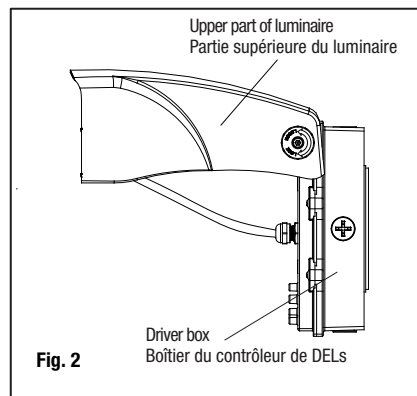
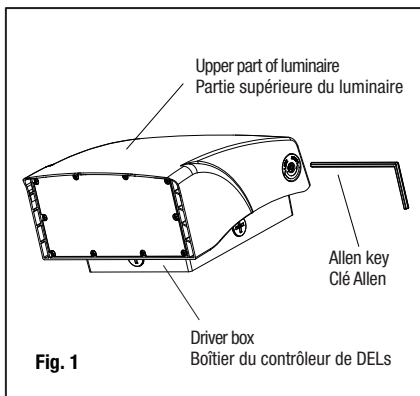
The default temperature color setting for this unit is 4000 K.

**NOTE** : If the photocell isn't needed, the photocell can be turned off by disconnecting the quick connector.

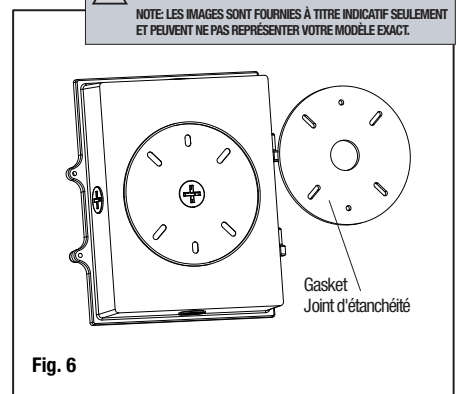
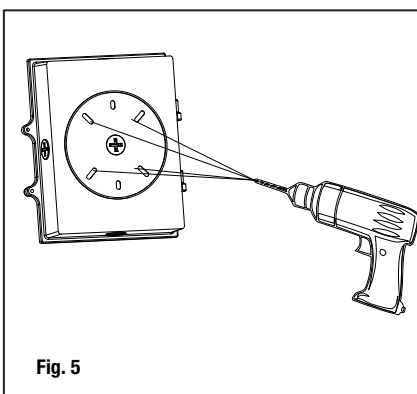
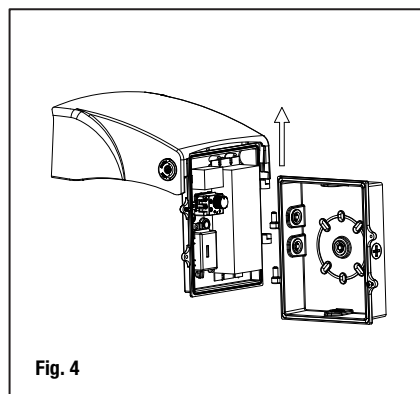
- Close the driver box and screw the screw(s) as shown in Fig. 11.
- Loosen the screw on the side of upper part and adjust the luminaire at the desired position (Fig. 12).
- Tighten the screw on the side of upper part.
- Apply power.

## INSTALLATION

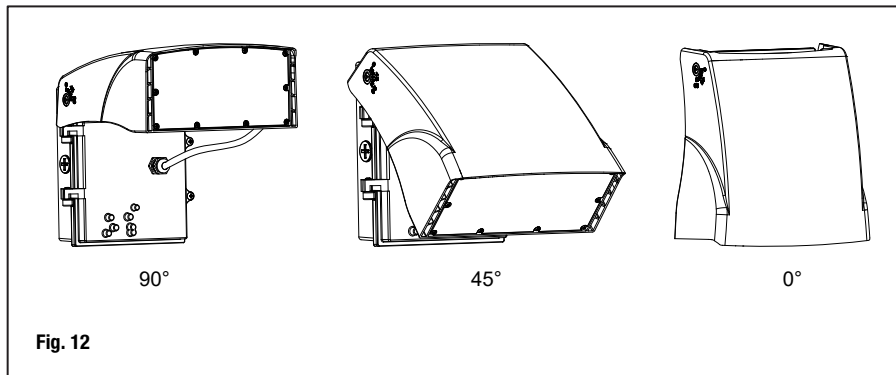
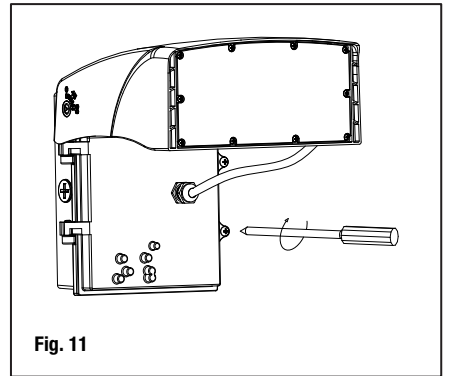
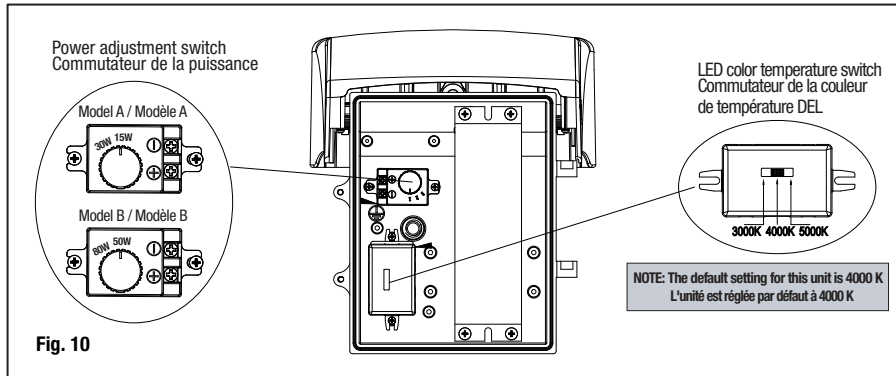
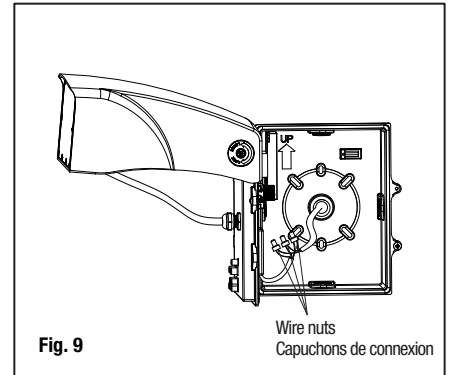
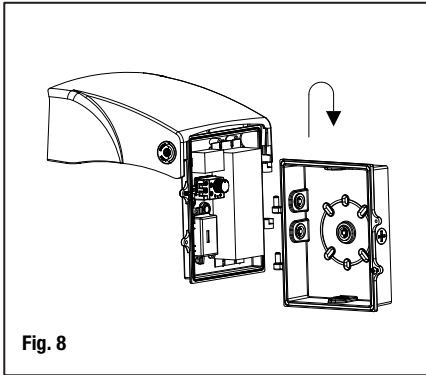
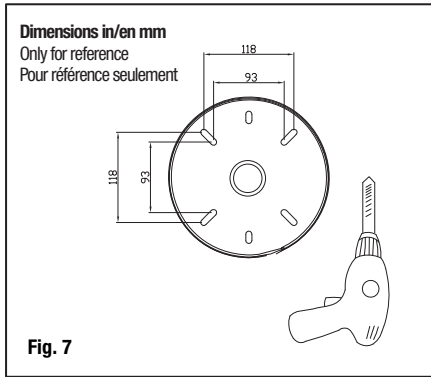
- Desserter la vis située sur le côté de la partie supérieure du luminaire avec une clé Allen appropriée (Fig. 1).
- Faites pivoter la partie supérieure du luminaire de 90 degrés (Fig. 2).
- A l'aide d'un tournevis, retirer la vis (les vis) du couvercle du boîtier du contrôleur de DELs (Fig. 3).
- Séparer le boîtier du contrôleur de DELs de la partie supérieure du luminaire (Fig. 4).
- Percer les trous d'installation appropriés à l'arrière du boîtier du contrôleur de DELs (Fig. 5).
- Coller de façon appropriée le joint d'étanchéité noir sur l'arrière extérieur du boîtier du contrôleur de DELs (Fig. 6).
- Percer les trous de montage dans le mur en utilisant l'arrière du boîtier du contrôleur de DELs comme gabarit de perçage (Fig. 7).
- Passer le câble d'alimentation par le trou central de l'arrière du boîtier du contrôleur de DELs.
- Aligner les trous du boîtier du contrôleur de DELs arrière avec les trous du mur et serrer les vis.
- Fixer la partie supérieure du luminaire au boîtier du contrôleur de DELs (Fig. 8).
- Effectuer les connexions électriques dans le boîtier du contrôleur de DELs entre les fils d'alimentation et les fils du luminaire à l'aide des capuchons de connexion (Fig. 9).
  - Connecter le fil du luminaire PHASE au fil d'alimentation PHASE
  - Connecter le fil NEUTRE du luminaire au fil NEUTRE d'alimentation.
  - Le fil de mise à la terre du luminaire doit être connecté au fil de mise à la terre de l'alimentation.
  - Connecter les deux fils de gradation au contrôleur de gradation.
- Sélectionner la température de couleur et la puissance de la LED appropriée en utilisant les commutateurs à l'intérieur du boîtier comme indiqué sur la Fig. 10.
- La température de couleur pour cette unité est réglée par défaut à 4000 K.
- NOTE** : Si la cellule photoélectrique n'est pas nécessaire, elle peut être désactivée en débranchant le connecteur rapide.
- Fermer le boîtier du contrôleur de DELs et visser la vis (les vis) comme montré sur la Fig. 11.
- Desserter la vis sur le côté de la partie supérieure et ajuster le luminaire à la position souhaitée (Fig. 12).
- Mettre sous tension.



NOTE: IMAGES MAY NOT REFLECT YOUR EXACT MODEL AND ARE FOR REFERENCE PURPOSES ONLY.  
NOTE: LES IMAGES SONT FOURNIES À TITRE INDICATIF SEULEMENT ET PEUVENT NE PAS REPRÉSENTER VOTRE MODÈLE EXACT.



# Installation Instructions / Notice de montage



NOTE: IMAGES MAY NOT REFLECT YOUR EXACT MODEL AND ARE FOR REFERENCE PURPOSES ONLY.  
NOTE: LES IMAGES SONT FOURNIES À TITRE INDICATIF SEULEMENT ET PEUVENT NE PAS REPRÉSENTER VOTRE MODÈLE EXACT.