



WARNING
ELECTRICAL SHOCK HAZARD

AVERTISSEMENT
RISQUE D'ÉLECTROCUTION

READ and UNDERSTAND these instructions before installing the luminaire.

LISEZ cette notice et assurez-vous de la **COMPRENDRE** avant de monter le luminaire.

EN

Disconnect the Electrical supply power at the services panel (fuse or circuit breaker box). Failure to do so could result in serious injury. Only qualified electricians should install the track and luminaire and the installation MUST conform to the Canadian Electrical Code Part I and any local codes and ordinances. Make sure you have the proper tools and materials to complete the installation before attempting to do this installation.

FR

Couper l'alimentation du courant électrique au panneau de service (boîte de fusible ou disjoncteur) sans quoi il pourrait en résulter des blessures sérieuses. Seuls des électriciens qualifiés devraient installer ce luminaire et l'installation doit être conforme au Code Canadien de l'Électricité Première Partie ainsi qu'aux codes et règlements locaux. Assurez-vous d'avoir les outils et le matériel nécessaires à l'installation avant d'essayer d'installer le luminaire.

INSTALLATION PROCEDURES

Identifying Single-Circuit and Two-Circuit Track

- Check the identification label inside the track.
- If you are unable to see the label, identify the height of the track from top to bottom, as shown in Fig. 6.
- The track J can be also identified by looking inside the channel (Fig. 6):
Single-circuit track will have two conductors, one on each side on the channel.
Two-circuit track will have three conductors, two on the top on each other on side of the channel and one of the opposite side.
- To secure track to ceiling 2' and 4' track sections are supplied with 2 toggle bolts, 6', 8' and 12' sections are supplied with 3 toggle bolts (Fig. 1).
- If suspending track from the ceiling, 2 supports are recommended per 2' and 4' track sections, 3 supports per 6', 8' and 12' track sections.

NOTE: The anchoring system may be different depending on the structure and material of the ceiling.

Single and Two-Circuit Track Alignment

- Track polarity is indicated by a grooved polarity line that runs the entire length of the track (Fig. 1).
- Track must be joined together maintaining polarity of the entire track run. When installing continuous run of track, remove each cap as it is being connected.

WARNING: Removing all end caps prior to installation may result in improper connections and arcing.

- When installing track end feeds and couplings, the small arrow on the feed or coupling must be inserted into the track pointing at polarity line (Fig. 2).
- Insert couplings and tracks feeds fully into track housing maintaining polarity. Copper conductors should be cut 3/8" (10mm) at each end in order to prevent arcing and allow couplings and power feeds to be inserted completely. Tightening set screw at each coupling/feed point.

Single and Two-Circuit Track Cutting instructions

If track is cut in the field, the following steps must be completed in order for the track to function properly:

- Aluminum track and plastic insulator must have the same length.
- After cutting track to proper length, all copper conductors must be cut 3/8" from each end to prevent arcing and allow couplings and power feeds to be inserted completely (Fig. 3).
- Follow the other instructions for installing track once the cuts have been completed. Make sure to continue to follow polarity.

INSTALLATION PROCEDURES

Single Circuit Polarity Alignment

- Track polarity is indicated by a grooved polarity line that runs the entire length of the track.

All luminaires have indicator arrows designed to point to the track polarity line.

- To install the luminaire on the track (Fig. 4):
A. Insert luminaire contacts into the track channel.
B. Retract the track latch by gently pulling down.
C. Rotate the adapter 90° so that the polarity arrow points into the polarity line on the track.
- When the fixture is installed, the track latch will lock the fixture into the track.

NOTE: All latches should face the same direction after installation.

- Once the fixture is installed into the track, move ON/OFF switch to the ON position.

Two-Circuit Polarity Alignment for J track

- All track fixtures have two contacts in the base that engage conductors within the track; one for neutral and the other for the positive (live) conductor. Dual circuit tracks contain one neutral and two positive conductors.

- To engage the second live conductor (Fig. 5):
A. Identify the LINE connections on the lighting fixture base, marked "P".
B. To access the second circuit, pull up the connector marked "P" to the shown position.
C. Slide the plastic shim (shipped with track) beneath the connector, locking the tabs in place.
- Follow fixture installation instructions for Single-Circuit luminaires.

PROCÉDURES D'INSTALLATION

Identification des rails à un ou deux circuits

- Vérifiez l'étiquette d'identification dans le rail.
- Si l'étiquette n'est pas visible, mesurer la hauteur du rail comme montré sur la Fig. 6.
- Le rail type J peut être aussi identifié en regardant dans le canal (Fig. 6):
Un rail à un circuit a deux conducteurs, un de chaque côté du canal.
Un rail à deux circuits a trois conducteurs, un au-dessus de l'autre d'un côté du canal et un de l'autre côté.
- Pour installer le rail au plafond, les sections de 2 et 4 pieds sont fournies avec 2 boulons à ailettes et celles de 6, 8 et 12 pieds sont fournies avec 3 boulons à ailettes (Fig. 1).
- Pour suspendre le rail au plafond, il est recommandé d'utiliser 2 supports par section de rail de 2 et 4 pieds, 3 supports par section de rail de 6, 8 et 12 pieds.

NOTE: Le système d'ancrages peut être différent dépendamment de la structure et du matériel du plafond.

Alignement adéquat de polarité pour les rails à un ou deux circuits

- La polarité du rail est indiquée par une rainure tout le long du rail (Fig. 1).
- Les sections du rail doivent être assemblées en respectant la polarité sur toute la longueur. Enlever les capuchons du bout un par un au fur et à mesure lors de leur montage.

ATTENTION: Le retrait de tous les capuchons d'extrémité avant l'installation peut entraîner des connexions incorrectes et des arcs électriques.

- Lors de l'installation des sections d'alimentations et coupleurs, ceux-ci doivent être insérés dans les rails de façon à ce que la petite flèche pointe vers la rainure de polarité (Fig. 2).
- Insérer complètement les sections d'alimentations et les coupleurs dans les sections de rails en respectant la polarité. Les conducteurs en cuivre doivent être raccourcis de 3/8" (10 mm) de chaque extrémité afin d'éviter la formation d'arcs électriques et de permettre l'insertion complète des coupleurs et des sections d'alimentations. Serrer la vis de pression à chaque point de couplage/d'alimentation.

Instructions pour le découpage des rails à un et deux circuits

Si le rail est coupé sur le terrain, les étapes suivantes doivent être réalisées pour que le rail fonctionne correctement :

- Les rails en aluminium et l'isolant en plastique doivent être de la même longueur.
- Après avoir coupé le rail à la bonne longueur, tous les conducteurs en cuivre doivent être raccourcis à 3/8" (10 mm) de chaque extrémité pour éviter la formation d'arcs électriques et permettre l'insertion complète des coupleurs et des sections d'alimentations (Fig. 3).
- Suivre toutes les autres instructions pour l'installation du rail après avoir complété son découpage. S'assurer de respecter toujours la polarité.

PROCÉDURES D'INSTALLATION

Alignement de la polarité pour le luminaire à un circuit

- La polarité des rails est indiquée par une rainure sur toute leurs longueur.

Tous les luminaires ont des flèches indicatrices conçues pour pointer vers la ligne de polarité du rail.

- Pour l'installation du luminaire sur le rail (Fig. 4) :
A. Insérer les contacts du luminaire dans le canal du rail.
B. Rétracter le loquet du rail en le tirant doucement vers le bas.
C. Faites pivoter l'adaptateur de 90° de manière à ce que la flèche de polarité pointe vers la rainure de polarité du rail.

- Lorsque le luminaire est installé, le loquet de rail verrouillera le luminaire dans le rail.

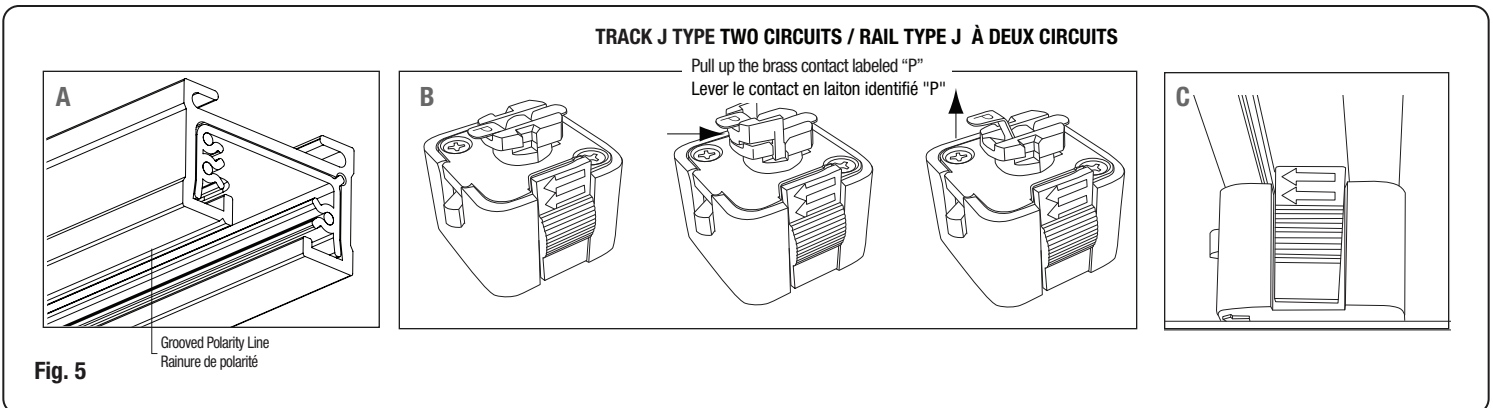
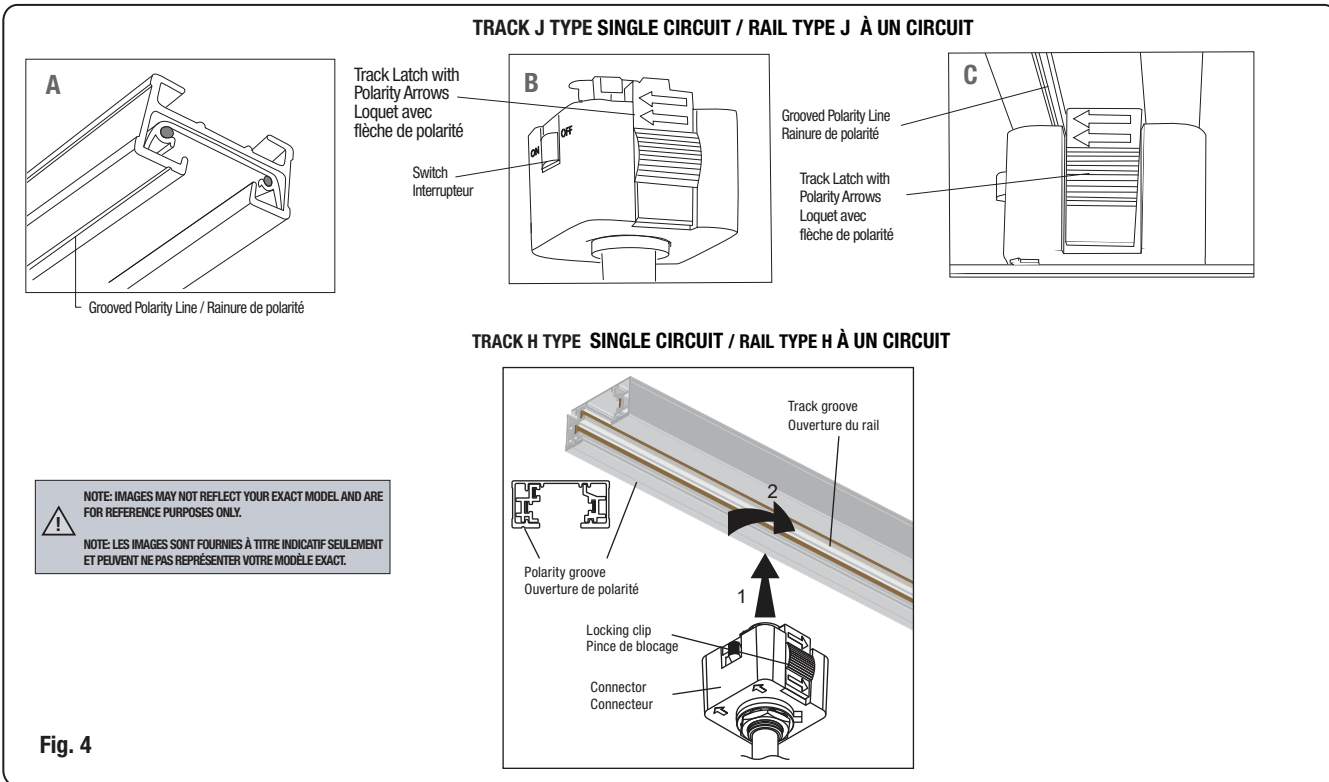
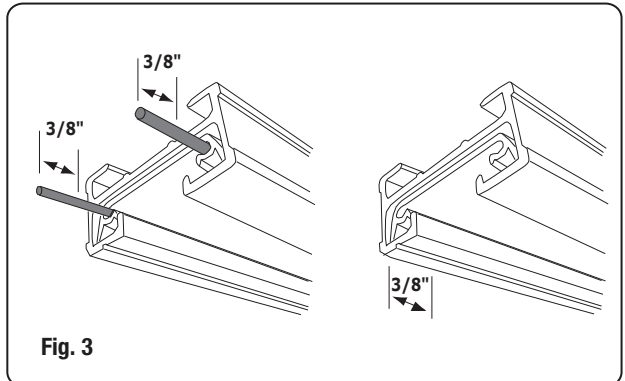
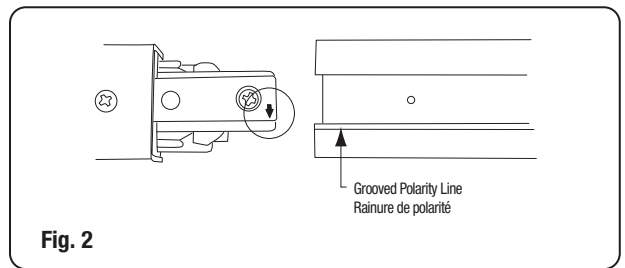
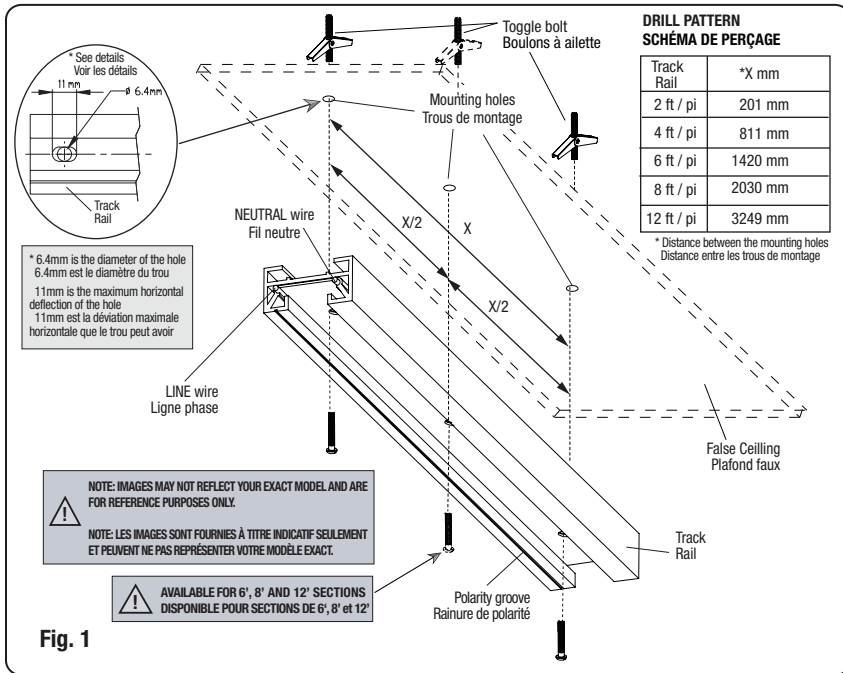
NOTE : Tous les loquets devraient être orientés dans la même direction après l'installation.

- Une fois le luminaire installé sur le rail, mettre l'interrupteur ON/OFF en position ON.

Alignement de la polarité des deux circuits pour le rail type J

- Tous les luminaires pour rails ont deux contacts dans la base qui engagent des conducteurs dans le rail, un pour le neutre et l'autre pour le conducteur sous tension.

- Les rails à deux circuits contiennent un conducteur neutre et deux conducteurs sous tension.
- Pour engager le second conducteur sous tension (Fig. 5) :
A. Identifier les connexions sous tension sur la base du luminaire marquées "P".
B. Pour accéder au deuxième circuit, tirer vers le haut le connecteur marqué "P" jusqu'à la position indiquée.
C. Faites glisser la cale en plastique (livrée avec le rail) sous le connecteur, en verrouillant les languettes en place.
- Poursuivre les instructions d'installation des luminaires à un circuit.



TRACK J TYPE / RAIL TYPE J

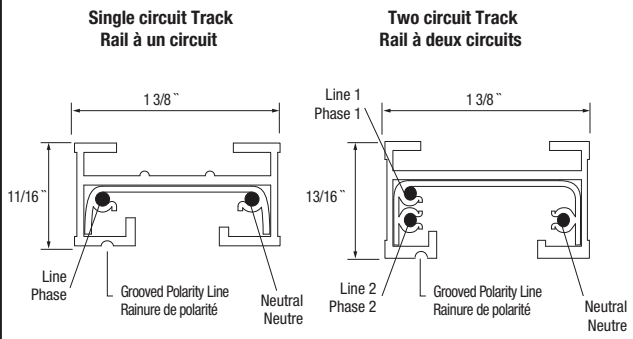


Fig. 6

TRACK H TYPE / RAIL TYPE H

