



WARNING
ELECTRICAL SHOCK HAZARD

AVERTISSEMENT
RISQUE D'ÉLECTROCUTION

READ and UNDERSTAND these instructions before installing the luminaire.

LISEZ cette notice et assurez-vous de la COMPRENDRE avant de monter le luminaire.

Disconnect the Electrical supply power at the services panel (fuse or circuit breaker box). Failure to do so could result in serious injury.
Only qualified electricians should install this luminaire and the installation MUST conform to the Canadian Electrical Code Part I, NEC and any local codes, and ordinances. Any change or modifications not expressly approved by the party responsible for compliance could void the authority to operate the equipment.
Make sure you have the proper tools and materials to complete the installation before attempting to install the luminaire.

Couper l'alimentation du courant électrique au panneau de service (boîte de fusible ou disjoncteur) sans quoi il pourrait en résulter des blessures sérieuses.
Seuls des électriciens qualifiés devraient installer ce luminaire et l'installation doit être conforme au Code Canadien de l'Électricité Première Partie, NEC ainsi qu'aux codes et règlements locaux. Tout changement ou toute modification, qui n'a pas été expressément approuvé par l'entité responsable de la conformité de cette unité aux standards applicables, pourrait résulter en l'annulation de la certification permettant l'utilisation de cette unité. Assurez-vous d'avoir les outils et le matériel nécessaires à l'installation avant d'essayer d'installer le luminaire.

SUSPENDED HORIZONTAL MOUNT (Fig. 1)

1. Select the appropriate LED color temperature and power by using the wiring box switches when applicable (Detail A).
2. Install the aircraft cable couplings kits into the ceiling by using the luminaire as a drill pattern (Detail B).
3. Attach the carabiners' aircraft cables on the earthquake-proof hooks of the luminaire (Detail C).
4. Open the luminaire wiring box by unscrewing the retaining screw. Install the power cable.
5. Make wires connection (Fig. 4) inside the wiring box, (wire nuts not included). Observe the polarity of the GROUND wire, connected to the supplier grounding conductor, the line wire to the PHASE conductor and the neutral wire to the NEUTRAL conductor.
For the Dimming Circuit connect purple lead to "+" lead and the pink lead to "-" lead.
IMPORTANT: Check the compatibility of the wires (gauge, insulation, and voltage) with the connectors of the wiring box before proceeding.
WARNING! Push connected wires into the wiring box with caution. Close the wiring box.
6. Balance the luminaire by using the aircraft cable couplings (Detail D). Adjust the length and cut the extra cable at the end.
7. Apply power.

RECESSED MOUNT (Fig. 2)

1. Extend a supply of rated voltage near the unit using a BX cable. This circuit should NOT be energized/live at this time.
2. Select the appropriate LED color temperature and power by using the wiring box switches when applicable.
3. The unit has T-bar earthquake-proof hooks located on each side that align the unit onto the T-bar grid and secure it. Bend each earthquake-proof hook (see detail Fig. 2) and mount the unit on the ceiling securely in place (Fig. 2).
4. Open the luminaire wiring box by unscrewing the retaining screw.
5. Install the BX cable to the wiring box of the panel light.
6. Make wires connection (Fig. 4) inside the wiring box, (wire nuts not included). Observe the polarity of the GROUND wire, connected to the supplier grounding conductor, the line wire to the PHASE conductor and the neutral wire to the NEUTRAL conductor.
For the Dimming Circuit (if available) connect purple lead to "+" lead and the pink lead to "-" lead.
IMPORTANT: Check the compatibility of the wires (gauge, insulation, and voltage) with the connectors of the wiring box before proceeding.
WARNING! Push connected wires into the wiring box with caution. Close the wiring box.
7. Apply power.

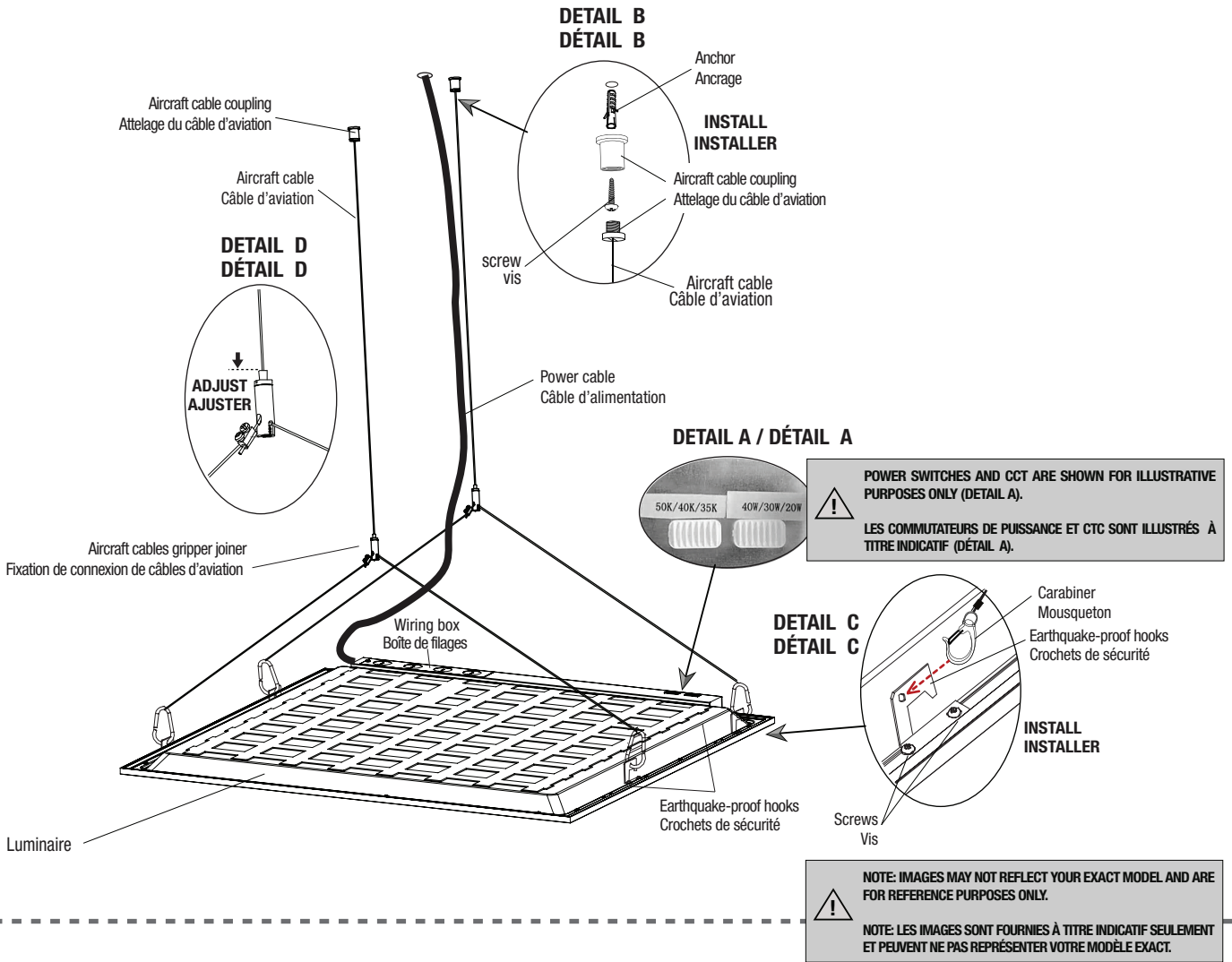
MONTAGE SUSPENDU HORIZONTAL (Fig. 1)

1. Sélectionner la température de couleur DEL et la puissance appropriée à l'aide des sélecteurs situés sur la boîte de filages du luminaire lorsque applicable (Détail A).
2. Installer les kits des attelages de câbles d'aviation dans le plafond en utilisant le luminaire comme gabarit de perçage (Détail B).
3. Attacher les mousquetons sur les crochets de sécurité du luminaire (Détail C).
4. Ouvrir le couvercle de la boîte de filages, en dévissant la vis de rétention. Installer le câble d'alimentation.
5. Raccorder les fils d'alimentation électrique (Fig. 4) dans la boîte de filages (capuchons de connexion non inclus). Respecter les polarités, soit le fil de mise à la terre connecté au fil de mise à la terre du fournisseur, le fil actif pour le conducteur de PHASE et le fil neutre pour le conducteur NEUTRE.
Pour le circuit de gradation de la lumière, connecter le fil violet au fil "+" et le fil rose au fil "-".
IMPORTANT: Vérifier la compatibilité des fils (jauge, isolation et voltage) avec les connecteurs de la boîte de filages avant de procéder.
ATTENTION! Pousser les fils raccordés dans la boîte de filages avec précaution. Fermer la boîte de filages.
6. Équilibrer le luminaire avec les fixations de connexion de câble d'aviation (Détail D). Ajuster la longueur et couper l'excédent du câble.
7. Mettre sous tension.

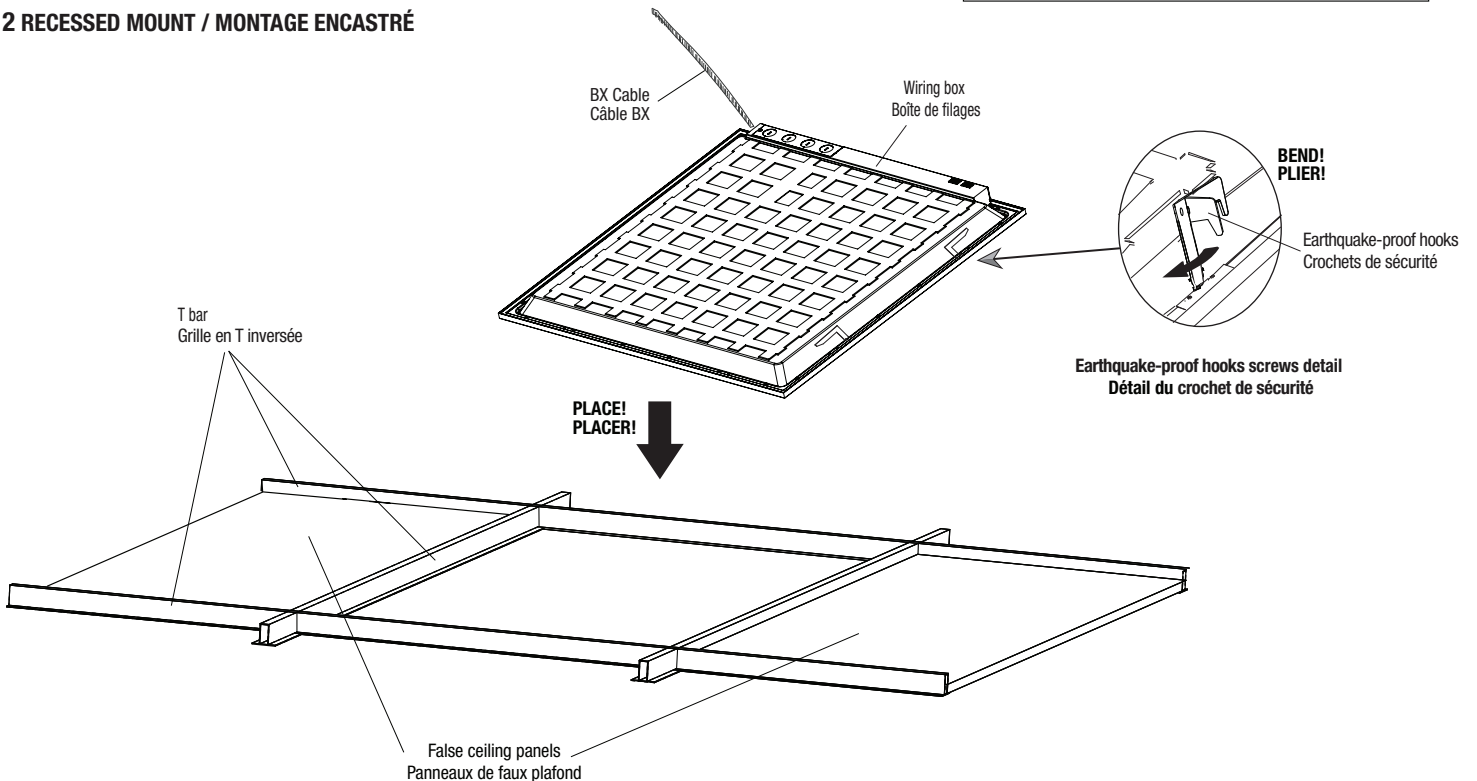
MONTAGE ENCASTRÉ (Fig. 2)

1. Apporter une alimentation électrique pour la tension désirée près de l'unité en utilisant un câble BX. Ce circuit ne doit PAS être sous tension à ce moment-ci.
2. Sélectionner la température de couleur DEL et la puissance appropriée à l'aide des sélecteurs situés sur la boîte de filages du luminaire lorsque applicable.
3. L'unité est munie de crochets de sécurité de chaque côté, qui alignent le luminaire et le fixent sur la grille en T inversée. Plier chaque crochet de sécurité (voir le détail Fig. 2) et installer l'unité dans le plafond à sa place de façon sécuritaire (Fig. 2).
4. Ouvrir le couvercle de la boîte de filages, en dévissant la vis de rétention.
5. Installer le câble BX à la boîte de filages du panneau lumineux.
6. Raccorder les fils d'alimentation électrique (Fig. 4) dans la boîte de filages (capuchons de connexion non inclus). Respecter les polarités, soit le fil de mise à la terre connecté au fil de mise à la terre du fournisseur, le fil actif pour le conducteur de PHASE et le fil neutre pour le conducteur NEUTRE. Pour le circuit de gradation de la lumière (si disponible), connecter le fil violet au fil "+" et le fil rose au fil "-".
IMPORTANT: Vérifier la compatibilité des fils (jauge, isolation et voltage) avec les connecteurs de la boîte de filages, avant de procéder.
ATTENTION! Pousser les fils raccordés dans la boîte de filages avec précaution. Fermer la boîte de filages.
7. Mettre sous tension.

1 SUSPENDED HORIZONTAL MOUNT / MONTAGE SUSPENDU HORIZONTAL



2 RECESSED MOUNT / MONTAGE ENCASTRÉ



SURFACE MOUNT (OPTIONAL - Fig. 3)

1. Install the frame using the mounting screws (Fig. 3A).
2. Use the frame as a drilling template (Fig. 3B) and make the holes for the anchor system in the ceiling.
3. Fix the frame on the ceiling using the mounting kit (Fig. 3B).
4. Remove the frame's lateral plate using the four (4) screws (Fig. 3B).
5. Select the appropriate LED color temperature and power by using the luminaire wiring box switches when applicable.

6. Open the luminaire wiring box by unscrewing the retaining screw.

7. Install the BX cable to the wiring box of the panel light. The BX cable must be previously installed and connected to a ceiling recessed junction box.

NOTE: Allow enough length of BX cable in order to perform the installation with the wiring box panel light before sliding it into the frame.

8. Make wires connection (Fig. 4) inside the wiring box, (wire nuts not included). Observe the polarity of the GROUND wire, connected to the supplier grounding conductor, the line wire to the PHASE conductor and the neutral wire to the NEUTRAL conductor.

For the Dimming Circuit (if available) connect purple lead to "+" lead and the pink lead to "-" lead.

IMPORTANT: Check the compatibility of the wires (gauge, insulation, and voltage) with the connectors of the wiring box before proceeding.

WARNING! Push connected wires into the junction box with caution.

9. Close the wiring box.

10. Slide the panel light LED into the mounting frame as shown in Fig. 3C.

11. Close the frame of the fixture with the lateral plate using four screws (Fig. 3D).

12. Apply power.

MONTAGE EN SURFACE (OPTIONNEL - Fig. 3)

1. Installer le cadre en utilisant les vis de montage (Fig. 3A).
2. Utiliser le cadre comme gabarit de perçage (Fig. 3B) et faire les trous pour le système d'ancrage dans le plafond.

3. Fixer le cadre dans le plafond à l'aide du kit de montage (Fig. 3B).

4. Enlever la plaque latérale du cadre en utilisant les quatre (4) vis (Fig. 3B).

5. Sélectionner la température de couleur DEL et la puissance appropriée à l'aide des sélecteurs situés sur la boîte de filages du luminaire lorsque applicable.

6. Ouvrir le couvercle de la boîte de filages, en dévissant la vis de rétention.

7. Installer le câble BX à la source d'alimentation électrique et à la boîte de filages du panneau lumineux. Le câble BX doit être préalablement installé et connecté à une boîte de jonction encastrée au plafond.

NOTE: Prévoyez suffisamment de longueur de câble BX afin d'effectuer l'installation avec la boîte de filages de panneau lumineux avant de le glisser dans le cadre.

8. Raccorder les fils d'alimentation électrique (Fig. 4) dans la boîte de filages (capuchons de connexion non inclus). Respecter les polarités, soit le fil de mise à la terre connecté au fil de terre du fournisseur, le fil actif pour le conducteur de PHASE et le fil neutre pour le conducteur NEUTRE. Pour le circuit de gradation de la lumière (si disponible), connecter le fil violet au fil "+" et le fil rose au fil "-".

IMPORTANT: Vérifier la compatibilité des fils (jauge, isolation et voltage) avec les connecteurs de la boîte de filages avant de procéder.

ATTENTION! Pousser les fils raccordés dans la boîte de filages avec précaution.

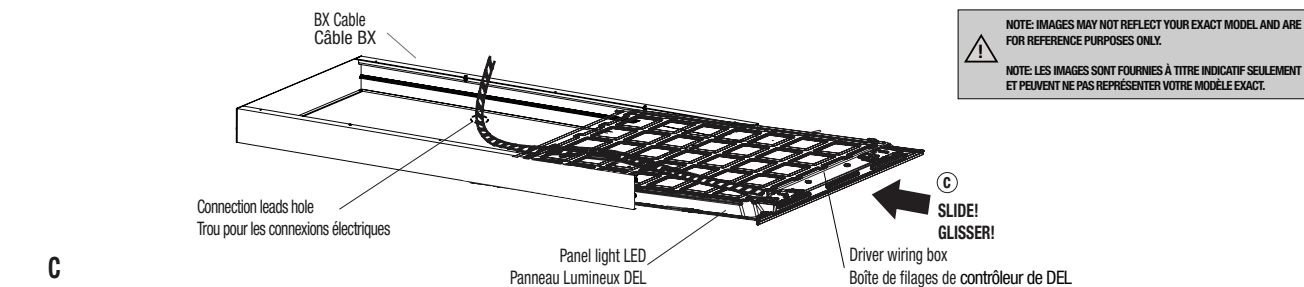
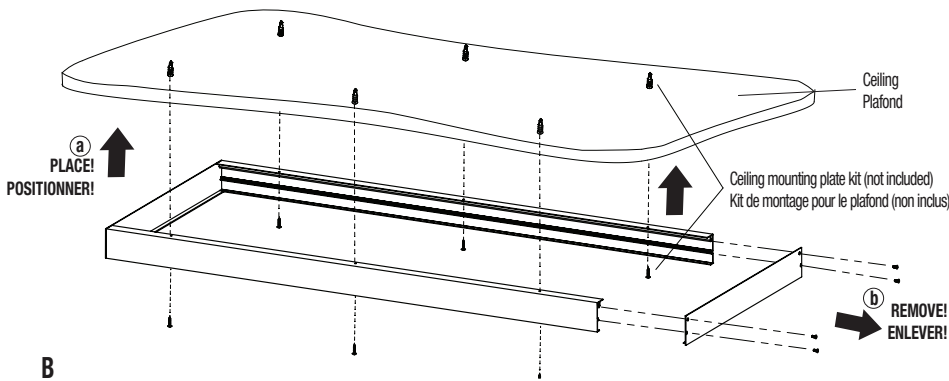
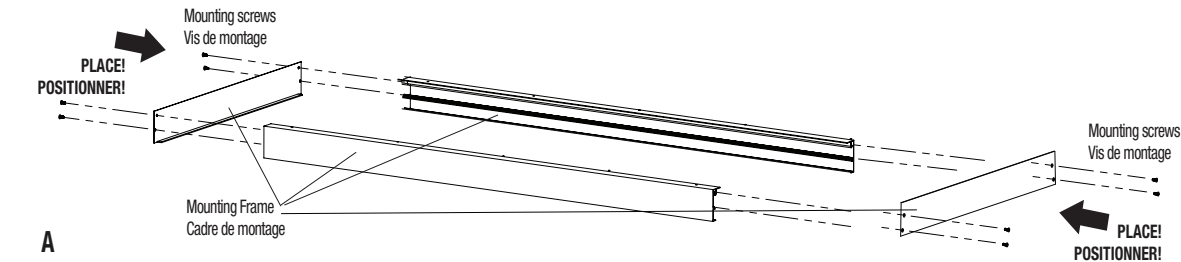
9. Fermer le couvercle de la boîte de filage.

10. Glisser le panneau lumineux DEL dans le cadre de montage comme dans la Fig. 3C.

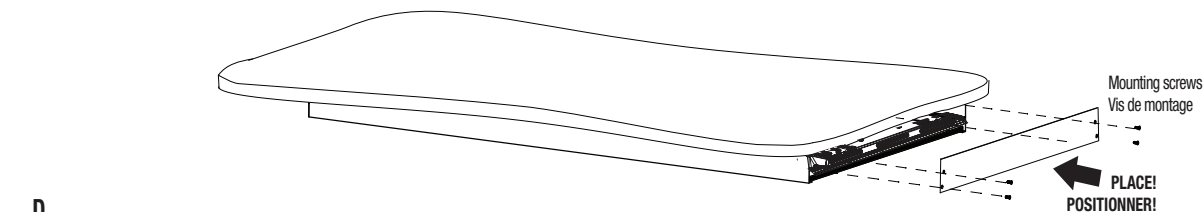
11. Fermer le cadre du luminaire avec la plaque latérale en vissant les quatre vis (Fig. 3D).

12. Mettre sous tension.

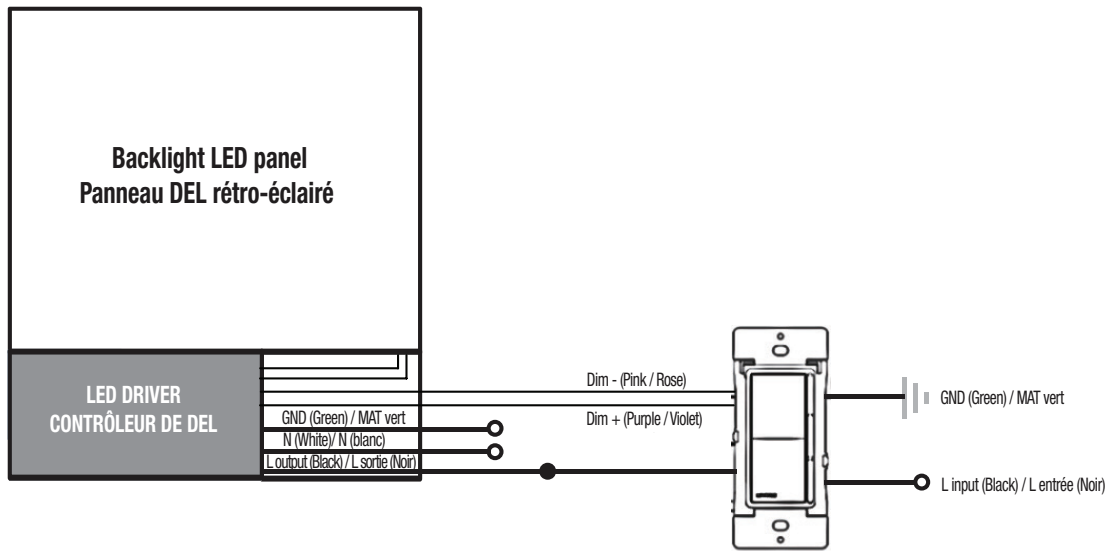
3 SURFACE MOUNT (OPTIONAL) / MONTAGE EN SURFACE (OPTIONNEL)



NOTE: IMAGES MAY NOT REFLECT YOUR EXACT MODEL AND ARE FOR REFERENCE PURPOSES ONLY.
NOTE: LES IMAGES SONT FOURNIES À TITRE INDICATIF SEULEMENT ET PEUVENT NE PAS REPRÉSENTER VOTRE MODÈLE EXACT.



4 WIRES DIAGRAM / SCHÉMA DE CÂBLAGE





WARNING
ELECTRICAL SHOCK HAZARD

AVERTISSEMENT
RISQUE D'ÉLECTROCUTION

READ and UNDERSTAND these instructions before installing the luminaire.

LISEZ cette notice et assurez-vous de la **COMPRENDRE** avant de monter le luminaire.

Disconnect the Electrical supply power at the services panel (fuse or circuit breaker box). Failure to do so could result in serious injury. Only qualified electricians should install this luminaire and the installation **MUST** conform to the Canadian Electrical Code Part I, NEC and any local codes, and ordinances. Any change or modifications not expressly approved by the party responsible for compliance could void the authority to operate the equipment. Makes sure you have the proper tools and materials to complete the installation before attempting to install the luminaire.

Couper l'alimentation du courant électrique au panneau de service (boîte de fusible ou disjoncteur) sans quoi il pourrait en résulter des blessures sérieuses. Seuls des électriciens qualifiés devraient installer ce luminaire et l'installation doit être conforme au Code Canadien de l'Électricité Première Partie, NEC ainsi qu'aux codes et règlements locaux. Tout changement ou toute modification, qui n'a pas été expressément approuvé par l'entité responsable de la conformité de cette unité aux standards applicables, pourrait résulter en l'annulation de la certification permettant l'utilisation de cette unité. Assurez-vous d'avoir les outils et le matériel nécessaires à l'installation avant d'essayer d'installer le luminaire.

INSTALLATION

1. Unscrew the mounting screw and remove the driver box access cover (Fig. 1).
2. Exit the luminaire input wires through the driver box opening.
3. Open the junction box cover by unscrewing the two screws (Fig. 2).
4. Install the junction box on the driver box with screw (Fig. 3).
5. Insert the luminaire input wires into the junction box (Fig. 4) as follow:
 - AC luminaire wires will be set into the AC input wires.
 - Dimming luminaire wires will be set into the dimming input compartment.
6. Knock-out the appropriate holes into the junction box. Install the BX power supply AC and dimming cables into the cover holes.
7. Make the appropriate wiring connections by using wires nuts (Fig. 4).
8. Close the junction box cover and lock it by screwing the two mounting screws.
9. Apply power.

INSTALLATION

1. Dévisser la vis de montage et retirer le couvercle d'accès de la boîte de pilote des DEL (Fig. 1).
2. Sortir les fils d'entrée du luminaire par l'ouverture de la boîte de pilote des DEL.
3. Ouvrir le couvercle de la boîte de jonction en dévissant les deux vis (Fig. 2).
4. Installer la boîte de jonction sur la boîte de pilote des DEL avec la vis (Fig. 3).
5. Insérer les fils d'entrée du luminaire dans la boîte de jonction (Fig. 4) comme suit:
 - Les fils du luminaire CA seront placés dans le compartiment des fils d'entrée CA.
 - Les fils de gradation du luminaire seront placés dans le compartiment de fils d'entrée de gradation.
6. Défoncer les trous appropriés dans le couvercle de la boîte jonction. Installer les câbles BX d'alimentation CA et de la gradation dans les trous du couvercle.
7. Effectuer les connexions de câblage appropriées en utilisant des capuchons de connexion (Fig. 4).
8. Fermer le couvercle de la boîte jonction et le verrouiller en vissant les deux vis de montage.
9. Mettre sous tension.

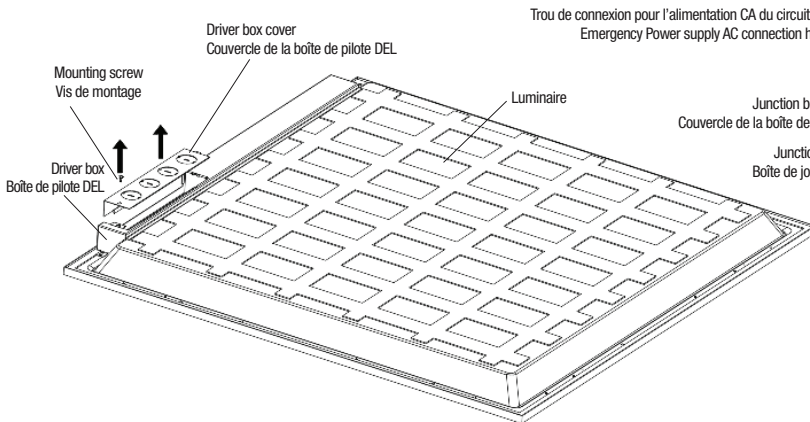


Fig. 1

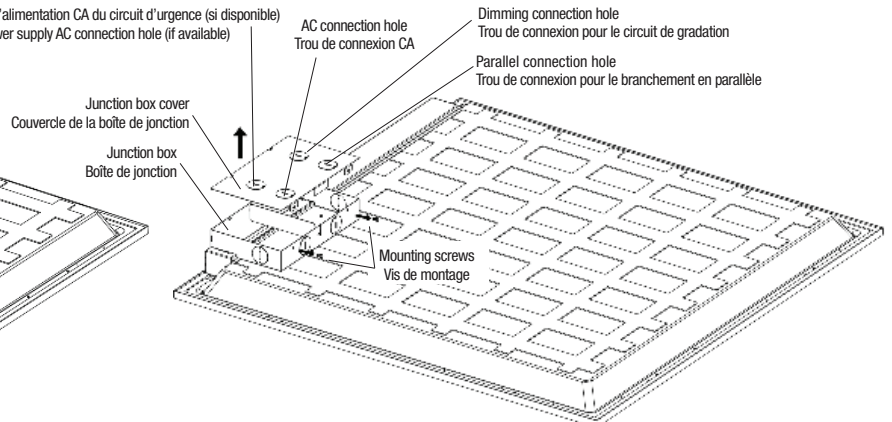


Fig. 2

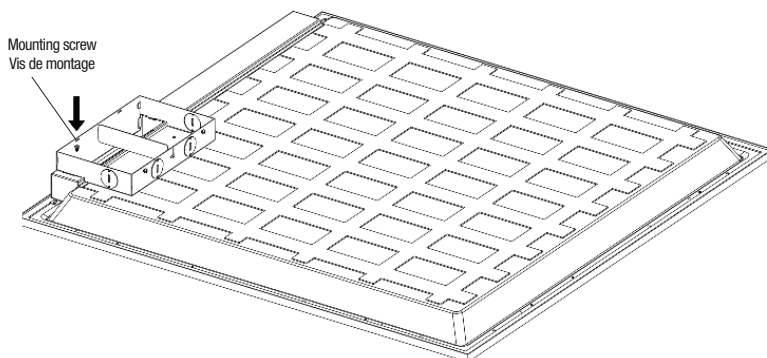


Fig. 3

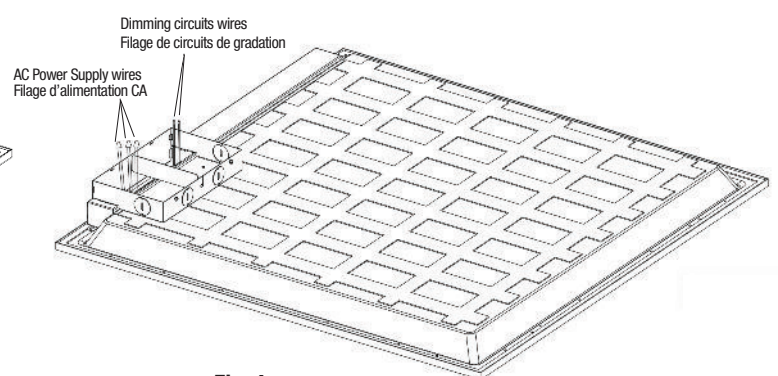


Fig. 4

Installation Instructions / Notice de montage



WARNING
ELECTRICAL SHOCK HAZARD

AVERTISSEMENT
RISQUE D'ÉLECTROCUTION

READ the following instructions before installing the Power Conversion Module

LISEZ cette notice et assurez-vous de la COMPRENDRE avant de monter le luminaire.

EN Disconnect the Electrical supply power at the services panel (fuse or circuit breaker box). Failure to do so could result in serious injury. Only qualified electricians should install this luminaire and the installation **MUST** conform to the Canadian Electrical Code Part I and any local codes and ordinances. Make sure you have the proper tools and materials to complete the installation before attempting to install the luminaire.

FR Couper l'alimentation du courant électrique au panneau de service (boîte de fusible ou disjoncteur) sans quoi il pourrait en résulter des blessures sérieuses. Seuls des électriciens qualifiés devraient installer ce luminaire et l'installation doit être conforme au Code Canadien de l'Électricité Première Partie ainsi qu'au codes et règlements locaux. Assurez-vous d'avoir les outils et le matériel nécessaires pour l'installation avant d'essayer d'installer le luminaire.

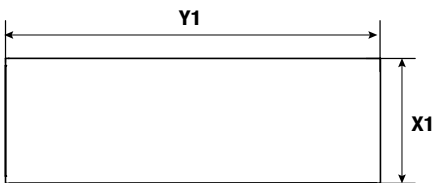
INSTALLATION

1. Check if the luminaire can fit into the metallic frame by using Fig. 1 table.
 2. Cut out an opening into the ceiling according to the dimension table (Fig. 2 and Fig. 4, step "a").
 3. Assemble the metallic frame by using the included screws (Fig. 3).
 4. Install the wooden support frame (not provided) into the ceiling as shown in Fig. 4, step "b".
 5. Place the metallic frame into the ceiling opening (Fig. 4, step "c").
 6. Install the metallic frame into the ceiling by screwing it into the wooden frame (screws not included) as shown in Fig. 4, step "d".
- NOTE:** Check if the metallic frame is well secured into the ceiling.
7. Make the appropriate electrical wiring and install the luminaire into the metallic frame (Fig. 4, step "e").

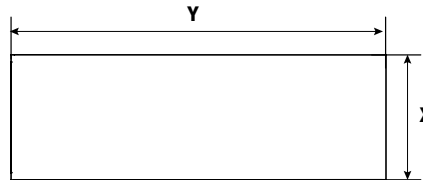
INSTALLATION

1. Vérifier si le luminaire peut être installé dans le cadre métallique à l'aide du tableau de la Fig. 1.
 2. Découper une ouverture dans le plafond conformément au tableau des dimensions (Fig. 2 et Fig. 4, étape "a").
 3. Assembler le cadre métallique à l'aide des vis fournies (Fig. 3).
 4. Installer le cadre support en bois (non fourni) dans le plafond comme indiqué sur la Fig. 4, étape "b".
 5. Placer le cadre métallique dans l'ouverture du plafond (Fig. 4, étape "c").
 6. Installer le cadre métallique dans le plafond en le vissant dans le cadre support en bois (vis non incluses) comme montré sur la Fig. 4, étape "d".
- NOTE:** Vérifier que le cadre métallique est bien fixé au plafond.
7. Effectuer le câblage électrique approprié et installer le luminaire dans le cadre métallique (Fig. 4, étape "e").

1 LUMINAIRE SIZE CAN FIT WITH KIT DIMENSIONS DU LUMINAIRE QUI PEUT ÊTRE ADAPTÉ AU KIT



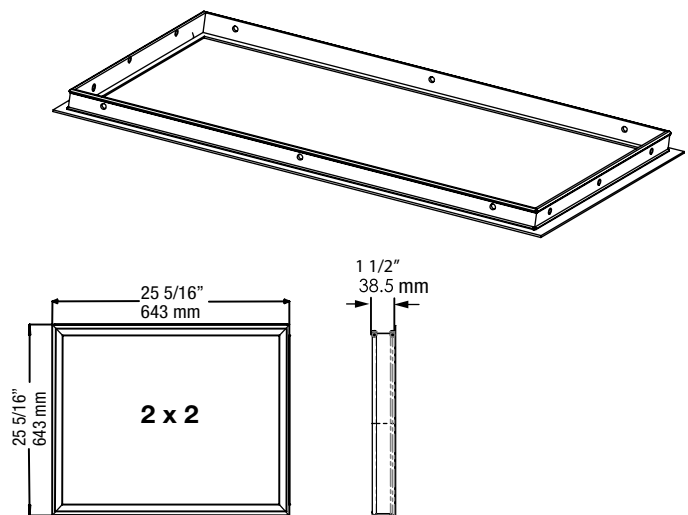
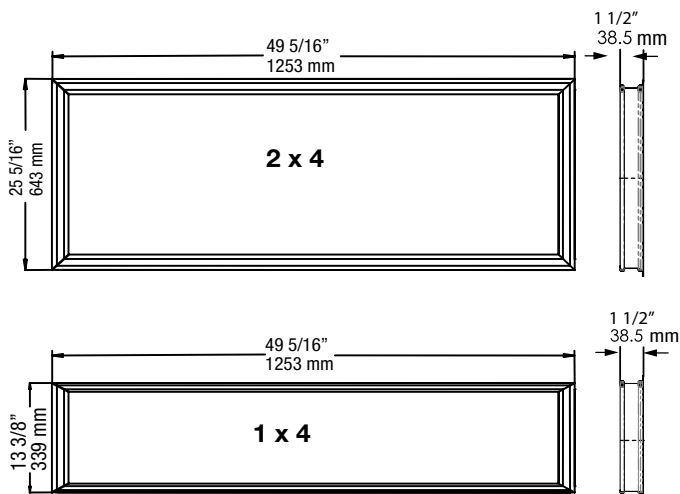
2 OPENING SIZE DIMENSION DE L'OUVERTURE



CATALOG NUMBER NO. DE CATALOGUE	LUMINAIRE DIMENSIONS / DIMENSIONS DU LUMINAIRE			
	X1 MIN.	Y1 MIN.	X1 MAX.	Y1 MAX.
DWK-1 x 4	11-3/8"(289mm)	47-1/2"(1207mm)	11-7/8" (301mm)	47-7/8"(1216mm)
DWK-2 x 4	23-3/8"(594mm)	47-1/2"(1207mm)	23-7/8"(606mm)	47-7/8"(1216mm)
DWK-2 x 2	23-3/8"(594mm)	23-3/8"(594mm)	23-7/8"(606mm)	23-7/8"(606mm)

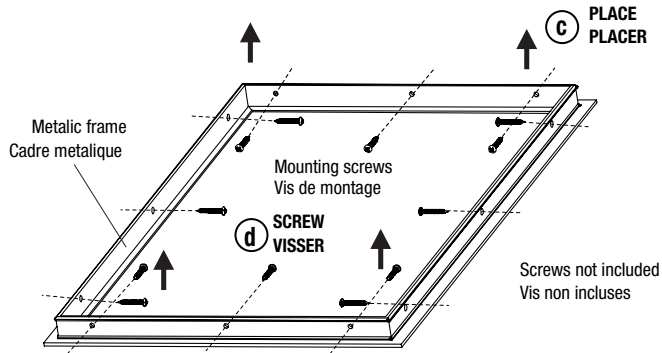
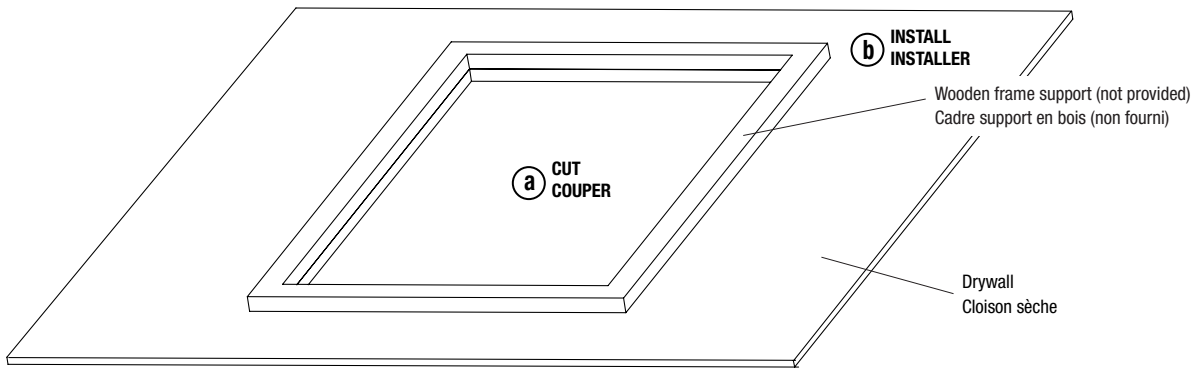
CATALOG NUMBER NUMÉRO DE CATALOGUE	FIXTURE DIMENSIONS DIMENSIONS DU LUMINAIRE	OPENING SIZE DIMENSIONS DE L'OUVERTURE	
		X	Y
DWK-1 x 4	1'x4'	12-5/8"(321mm)	48-5/8"(1235mm)
DWK-2 x 4	2'x4'	24-5/8"(626mm)	48-5/8"(1235mm)
DWK-2 x 2	2'x2'	24-5/8"(626mm)	24-5/8"(626mm)

3 KIT'S DIMENSIONS / DIMENSIONS DU KIT



Installation Instructions / Notice de montage

4 INSTALLATION



Place the kit in the ceiling opening and secure it with the screws.
Installer le kit dans l'ouverture du plafond et sécuriser avec les vis.

METALLIC FRAME SECTION DETAIL DÉTAIL DE LA SECTION DU CADRE METALLIQUE

