



WARNING
ELECTRICAL SHOCK HAZARD

AVERTISSEMENT
RISQUE D'ÉLECTROCUTION

READ and UNDERSTAND these instructions before installing the luminaire.

LISEZ cette notice et assurez-vous de la **COMPRENDRE** avant de monter le luminaire.

EN Disconnect the Electrical supply power at the services panel (fuse or circuit breaker box). Failure to do so could result in serious injury. Only qualified electricians should install this luminaire and the installation MUST conform to the Canadian Electrical Code Part I, NEC and any local codes and ordinances. Any change or modifications not expressly approved by the party responsible for compliance could void the authority to operate the equipment. Make sure you have the proper tools and materials to complete the installation before attempting to install the luminaire.

FR Couper l'alimentation du courant électrique au panneau de service (boîte de fusible ou disjoncteur) sans quoi il pourrait en résulter des blessures sérieuses. Seuls des électriciens qualifiés devraient installer ce luminaire et l'installation doit être conforme au Code Canadien de l'Électricité Première Partie, NEC ainsi qu'aux codes et règlements locaux. Tout changement ou toute modification, qui n'a pas été expressément approuvée par l'entité responsable de la conformité de cette unité aux standards applicables, pourrait résulter en l'annulation de la certification permettant l'utilisation de cette unité. Assurez-vous d'avoir les outils et le matériel nécessaires à l'installation avant d'essayer d'installer le luminaire.

A) SUSPENDED MOUNT

1. Install and fix the two cable gripper brackets (R) on the top of each section housing of luminaire. Remove the end caps (P) of the luminaires by pulling them out of the housing (see Fig. 1A detail "a").

Slide the cable gripper brackets (R) into the grooves on top of the luminaire housing as shown in Fig. 1A detail "b". Install the cable gripper brackets symmetrically on the housing by tightening the mounting screws using an Allen key as shown in detail "c", Fig. 1A.

2. If the luminaire include more sections, remove the lenses (L) from each section of luminaire by sliding them out of the housing (Fig. 2A).

3. Install the bracket (W) in the Junction Box (mounting screws (F) not included).

4. Mark the aircraft cable coupling (A) location on the ceiling.

Set the desired location and measure from the middle of the Junction Box bracket stud (S) to the next point.

5. Unscrew the coupling (A) at the extremity of the aircraft cable. Fix the coupling (A) on the ceiling (mounting screw (C) not included).

6. Install the aircraft cable grippers (J) on the brackets (R).

7. Insert each aircraft cables (M) into the fixture cable grippers (J).

8. Screw the aircraft cable coupling (A) to the second part fixed on the ceiling.

9. Make wires connection in the Junction Box (wire connectors not included). Observe the polarity of the GROUND wire, connected to the supplier grounding conductor, the line wire to the PHASE conductor (120-277 Vac or 347Vac) and the neutral wire to the NEUTRAL conductor. For the Dimming Circuit connect purple or blue lead to "+" lead and the grey or white lead to "-" lead.

10. Insert the canopy (G) on the bracket stud (S) and screw the aircraft cable coupling (B).

NOTE: Make sure the canopy and the aircraft cable are securely in place.

11. Balance the fixture by using the cable grippers (J). Adjust the length of each side and cut the extra cable at the end (Fig. 1A, detail "d").

12. If the luminaire include more sections, install the second suspended section of the luminaire (E2) by following the same steps of installation of aircraft cable coupling - PART A.

13. Make wiring connections between the first driver plate (Z1) and the second driver plate (Z2) by using the appropriate quick connectors (Fig. 1 A)

14. Connect the first section (E1) with the second section (E2) as shown in Fig. 1A, detail "e".

- Loosen the screws for each mechanical joiner, then slide them into appropriate grooves of both luminaires sections to join.

- Once each plate is inserted into the corresponding grooves, tighten the screws to secure the mechanical joiners into the housings.

15. Follow the same procedure until all sections are installed and driver plates connected.

16. Reinstall the lens (L1, L2...Ln) by inserting them into appropriate grooves of housings.

WARNING: Be sure to remove the transparent tape from each lens (if required).

NOTE: Check if the lenses are securely installed.

17. Reinstall the end caps (P) at the extremities of the luminaire by aligning and pressing them (magnet fixation system).

18. Apply power.

A) MONTAGE SUSPENDU

1. Installer et fixer les deux supports de montage (R) pour la fixation des câbles d'aviation sur le dessus du chaque section du boîtier du luminaire.

Enlever les couvercles latéraux (P) du luminaire en les tirant hors du boîtier (voir Fig. 1A détail "a").

Glisser les supports de montage pour la fixation des câbles d'aviation (R) dans les rainures situées en haut du boîtier du luminaire comme indiqué dans la Fig. 1A détail "b". Fixer de façon symétrique les supports de montage pour la fixation de câbles d'aviation sur chaque boîtier en serrant les vis de montage à l'aide d'une clé Allen comme indiqué dans les détails "c", Fig. 1A.

2. Si le luminaire comprend plusieurs sections, enlever les lentilles (L) de chaque section du luminaire en les tirant hors du boîtier (Fig. 2A).

3. Installer la plaque de fixation (W) sur la boîte de jonction (vis de montage (F) non incluses).

4. Crayonner la position de l'attelage du câble d'aviation (A) sur le plafond.

Définir l'emplacement désiré pour l'attelage du câble d'aviation et mesurer du milieu de la vis de la plaque de support de la boîte de jonction (S) jusqu'au point de montage.

5. Dévisser l'attelage (A) à l'extrémité du câble d'aviation. Fixer l'attelage (A) au plafond (vis de montage (C) non incluse).

6 Installer les fixations des câbles d'aviation (J) sur les supports de montage (R).

7. Insérer chaque câble d'aviation (M) dans les fixations sur le luminaire (J).

8. Visser l'attelage du câble d'aviation (A) à la C partie déjà fixé au plafond.

9. Raccorder les fils d'alimentation électrique à la boîte de jonction (serre-fils non inclus). Respecter les polarités, soit le fil de mise à terre connecté au fil de mise à terre du fournisseur, le fil actif pour le conducteur de PHASE (120-277 V c.a. ou 347 V c.a.) et le fil neutre pour le conducteur NEUTRE. Pour le circuit de gradation, connecter le fil violet ou bleu au fil "+" et le fil gris ou blanc au fil "-".

10. Insérer la plaque de recouvrement (G) sur la vis de la plaque de fixation (S) et visser l'attelage du câble d'aviation (B).

NOTE: S'assurer que la plaque de recouvrement et le câble d'aviation sont installés de façon sécuritaire.

11. Balancer le luminaire avec les fixations du câble d'aviation (J). Ajuster la longueur de chaque côté et couper l'excédent de câble (Fig. 1A détail "d").

12. Si le luminaire inclut plus d'une section, installer la deuxième section suspendue (E2) du luminaire en suivant les mêmes étapes d'installation de l'attelage du câble d'aviation (A)- PARTIE A.

13. Faire les connexions électriques entre le premier plateau contenant le contrôleur de DELs (Z1) et le deuxième plateau contenant le contrôleur de DELs (Z2) en utilisant les connecteurs rapides appropriés (Fig. 1 A).

14. Connecter la première section (E1) avec la deuxième section (E2) comme montré sur la Fig. 1A, détail "e".

- Dévisser les vis de chaque plaque de connexion et faites-les glisser dans les rainures appropriées des deux sections u luminaires à rejoindre.

- Une fois, chaque plaque insérée dans les rainures correspondantes, serrer les vis pour immobiliser les plaques dans les boîtiers.

15. Suivre la même méthode de montage jusqu'à ce que tous les sections soient installés et les plateaux contenant les contrôleurs de DELs connectés.

16. Réinstaller les lentilles (L1, L2...Ln) en les insérant dans les rainures appropriées du boîtier.

ATTENTION: S'assurer de retirer le papier protecteur transparent sur chaque lentille (si requis).

NOTE: Vérifier si les lentilles sont solidement installées.

17. Réinstaller les couvercles latéraux (P) aux extrémités du luminaire en les alignant et en les pressant (système de fixation magnétique).

18. Mettre sous tension.



WARNING
ELECTRICAL SHOCK HAZARD

AVERTISSEMENT
RISQUE D'ÉLECTROCUTION

READ and UNDERSTAND these instructions before installing the luminaire.

LISEZ cette notice et assurez-vous de la **COMPRENDRE** avant de monter le luminaire.



Disconnect the Electrical supply power at the services panel (fuse or circuit breaker box). Failure to do so could result in serious injury.
Only qualified electricians should install this luminaire and the installation MUST conform to the Canadian Electrical Code Part I, NEC and any local codes and ordinances. Any change or modifications not expressly approved by the party responsible for compliance could void the authority to operate the equipment.
Make sure you have the proper tools and materials to complete the installation before attempting to install the luminaire.



Couper l'alimentation du courant électrique au panneau de service (boîte de fusible ou disjoncteur) sans quoi il pourrait en résulter des blessures sérieuses.
Seuls des électriciens qualifiés devraient installer ce luminaire et l'installation doit être conforme au Code Canadien de l'Électricité Première Partie, NEC ainsi qu'aux codes et règlements locaux. Tout changement ou toute modification, qui n'a pas été expressément approuvée par l'entité responsable de la conformité de cette unité aux standards applicables, pourrait résulter en l'annulation de la certification permettant l'utilisation de cette unité. Assurez-vous d'avoir les outils et le matériel nécessaires à l'installation avant d'essayer d'installer le luminaire.

B) SURFACE MOUNT

1. Remove the end caps of the luminaires by pulling them out of the housing (Fig. 2B).
 2. Remove the lens(es) from each section of the luminaire by pulling it(them) out of housing (Fig. 2B).
 3. Remove the reflector(s) from each section of luminaire by sliding them out of the housing (Fig. 2B).
 4. Remove the driver plate(s) from each section of the luminaire by pulling it(them) out of housing (see Fig. 2B).
Disconnect the two quick connectors (power and dimming circuit) and put aside the first driver LED plate. Remove and put aside all drivers plates by following the same procedure.
 5. Mount the second half of the quick connectors of the first driver LED plate on the power and dimming wires to be connected on the junction box (Fig. 1B, detail).
 6. Locate the mounting points on the ceiling for the first section of luminaire (E1) (use the housing as reference) based on the junction box location. Drill holes and install the anchors (Fig. 1B).
 7. Make wiring connections in the Junction Box (wire connectors not included). Observe the polarities of the GROUND wire, connected to the supplier grounding conductor, the line wire to the PHASE conductor (120-277 Vac or 347Vac) and the neutral wire to the NEUTRAL conductor. For the Dimming Circuit connect purple or blue lead to "+" lead and the grey or white lead to "-" lead.
NOTE: THE LUMINAIRE MUST BE MOUNTED ON A RECTANGULAR JUNCTION BOX TYPE (see Fig. 1B detail).
 8. Pass the wires and quick connectors through the upper opening of the luminaire housing (Fig. 1B detail).
 9. Fasten the first section of the luminaire (E1) on the ceiling with the screws / drywall anchors (use the number of screws / anchors depending on the length of each section - see the notes on Fig. 1B).
 10. Make wiring connections inside the first section of luminaire between the external power source and the first driver by using the two quick connectors (power and dimming circuit).
 11. Install the first driver plate inside the first section of luminaire by clipping it into the "U" brackets.
NOTE: Check if the driver plate is securely installed.
 12. Install reflectors of the first section of luminaire by sliding them into the housing (Fig. 2B).
NOTE: Check if reflectors are securely installed as shown in Fig. 2B REMOVE / INSTALL THE DRIVER PLATE.
 13. If the luminaire includes more sections, loosen the screws and slide the four mechanical joiners into the first section grooves as shown in Fig. 1B detail.
 14. Fasten the second section of the luminaire (E2) on the ceiling with the screws / drywall anchors (use the number of screws / anchors depending on the length of each section - see the notes on Fig. 1B).
NOTE: Luminaire sections must be perfectly aligned for future connections.
 15. Connect section (E1) with section (E2) as shown in Fig. 1B detail.
- Loosen the four screws for each mechanical joiner, then slide them into appropriate grooves of both luminaire sections to join.
- Once each plate is inserted into the corresponding grooves, tighten the screws to secure the mechanical joiners into the housings.
 16. Make wiring connections between the first driver plate and the second driver plate by using the quick connectors.
 17. Install the second driver plate inside the second section of luminaire by clipping it into the "U" brackets.
NOTE: Check if the driver plate is securely installed.
Install reflectors of the second section of luminaire by sliding them into the housing.
NOTE: Check if reflectors are securely installed as shown in Fig. 2B REMOVE / INSTALL THE DRIVER PLATE.
- Follow the same mounting procedure until all sections, driver plates and reflectors are installed and drivers connected.
18. Install again the lens(es) by inserting them into appropriate grooves of housings.
NOTE: Check if the lens(es) are securely installed.
 19. Apply power.
WARNING: Be sure to remove the transparent tape from each lens (if required).

B) MONTAGE EN SURFACE

1. Enlever les couvercles latéraux du luminaire en les tirant hors du boîtier (Fig. 2B).
2. Enlever la(les) lentille(s) de chaque section du luminaire en la(les) tirant hors du boîtier (Fig. 2B).
3. Enlever le(les) réflecteur(s) de chaque section du luminaire en le(les) glissant hors du boîtier (Fig. 2B).
4. Enlever le(les) plateau(x) contenant le(les) contrôleur(s) de DELs de chaque section du luminaire, en le(les) tirant hors du boîtier (Fig. 2B).
Déconnecter les deux connecteurs rapides (circuits d'alimentation et de la gradation de la lumière) et mettre à côté le premier plateau contenant le contrôleur de DELs. Enlever et mettre à côté tous les plateaux contenant les contrôleurs de DELs en suivant la même procédure.
5. Monter la deuxième moitié des connecteurs rapides du premier plateau contenant le contrôleur des DEL sur le filage d'alimentation et de la gradation de la lumière qui va être connecté à la boîte de jonction (Fig. 1B détail).
6. Repérer les points de montage au plafond pour la première section du luminaire (E1) (utiliser le boîtier comme référence) par rapport à l'emplacement de la boîte de jonction. Percer les trous et installer les blocs d'ancrages (Fig. 1B).
7. Raccorder les fils d'alimentation électrique dans la boîte de jonction (capuchons de connexion non inclus). Respecter les polarités, soit le fil de mise à terre connecté au fil de mise à terre du fournisseur, le fil actif pour le conducteur de PHASE (120-277 V c.a. ou 347 V c.a.) et le fil neutre pour le conducteur NEUTRE. Pour le circuit de gradation, connecter le fil violet ou bleu au fil "+" et le fil gris ou blanc au fil "-".
NOTE: LE LUMINAIRE DOIT ÊTRE INSTALLÉ SUR UNE BOÎTE DE JONCTION RECTANGULAIRE (voir Fig. 1 B détail).
8. Passer les fils électriques et les connecteurs rapides par l'ouverture supérieure du boîtier du luminaire (Fig. 1B détail).
9. Fixer la première section du luminaire (E1) au plafond avec les vis de montage / blocs d'ancrage (utiliser le nombre de vis / blocs d'ancrage en fonction de la longueur du chaque section - voir les notes sur la Fig. 1B).
10. Faites les connexions électriques à l'intérieur du luminaire entre la source extérieure d'alimentation et le premier contrôleur de DELs en utilisant les deux connecteurs rapides (alimentation et gradation de la lumière).
11. Installer le premier plateau contenant le contrôleur de DELs à l'intérieur de la première section du luminaire en l'insérant dans les supports en «U» du boîtier.
NOTE: Vérifier que le plateau contenant le contrôleur de DELs est solidement installé.
12. Installer les réflecteurs de la première section du luminaire en les glissant dans le boîtier (Fig. 2B).
NOTE: Vérifier que les réflecteurs sont correctement installés, comme indiqué sur la Fig. 2B, RETIRER / INSTALLER LE PLATEAU CONTENANT LE CONTRÔLEUR DE DELS.
13. Si le luminaire comprend plusieurs sections, desserrer les vis et faites glisser les quatre plaques de connexion dans les rainures de la première section, comme indiqué sur la Fig. 1B, détail.
14. Fixer la deuxième section du luminaire (E2) au plafond avec les vis de montage / blocs d'ancrage (utiliser le nombre de vis / blocs d'ancrage en fonction de la longueur du chaque section - voir les notes sur la Fig. 1B).
NOTE: Les sections doivent être parfaitement alignées pour les futures connexions.
15. Connecter la section (E1) avec la section (E2) comme indiqué sur la Fig. 1B détail.
- Dévisser les quatre vis de chaque plaque de connexion et faites-les glisser dans les rainures appropriées des deux sections du luminaire à rejoindre.
- Une fois, chaque plaque insérée dans les rainures correspondantes, serrer les vis pour immobiliser les plaques dans les boîtiers.
16. Faites les connexions électriques entre le premier plateau contenant le contrôleur de DELs et le deuxième plateau contenant le contrôleur de DELs en utilisant les deux connecteurs rapides (alimentation et gradation de la lumière).
17. Installer le deuxième plateau contenant le contrôleur de DELs à l'intérieur de la deuxième section du luminaire en l'insérant dans les supports en «U» du boîtier.
NOTE: Vérifier le plateau contenant le contrôleur des DELs est solidement installé.
Installer les réflecteurs de la deuxième section du luminaire en les faisant glisser dans le boîtier.
NOTE: Vérifier que les réflecteurs sont correctement installés, comme indiqué sur la Fig. 2B, RETIRER / INSTALLER LE PLATEAU CONTENANT LE CONTRÔLEUR DE DELS.
Suivre la même méthode de montage jusqu'à ce que tous les sections, plateaux contenant les contrôleurs de DELs et réflecteurs soient installés et les contrôleurs de DELs connectés.
18. Réinstaller la(les) lentille(s) en les insérant dans les rainures appropriées du boîtier.
NOTE: Vérifier si la(les) lentille(s) est(sont) solidement installées.
19. Mettre sous tension.
ATTENTION: S'assurer de retirer le ruban protecteur transparent sur chaque lentille (si requis).



WARNING
ELECTRICAL SHOCK HAZARD

AVERTISSEMENT
RISQUE D'ÉLECTROCUTION

READ and UNDERSTAND these instructions before installing the luminaire.

LISEZ cette notice et assurez-vous de la **COMPRENDRE** avant de monter le luminaire.

EN

Disconnect the Electrical supply power at the services panel (fuse or circuit breaker box). Failure to do so could result in serious injury. Only qualified electricians should install this luminaire and the installation **MUST** conform to the Canadian Electrical Code Part I, NEC and any local codes and ordinances. Any change or modifications not expressly approved by the party responsible for compliance could void the authority to operate the equipment. Make sure you have the proper tools and materials to complete the installation before attempting to install the luminaire.

FR

Couper l'alimentation du courant électrique au panneau de service (boîte de fusible ou disjoncteur) sans quoi il pourrait en résulter des blessures sérieuses. Seuls des électriciens qualifiés devraient installer ce luminaire et l'installation doit être conforme au Code Canadien de l'Électricité Première Partie, NEC ainsi qu'aux codes et règlements locaux. Tout changement ou toute modification, qui n'a pas été expressément approuvée par l'entité responsable de la conformité de cette unité aux standards applicables, pourrait résulter en l'annulation de la certification permettant l'utilisation de cette unité. Assurez-vous d'avoir les outils et le matériel nécessaires à l'installation avant d'essayer d'installer le luminaire.

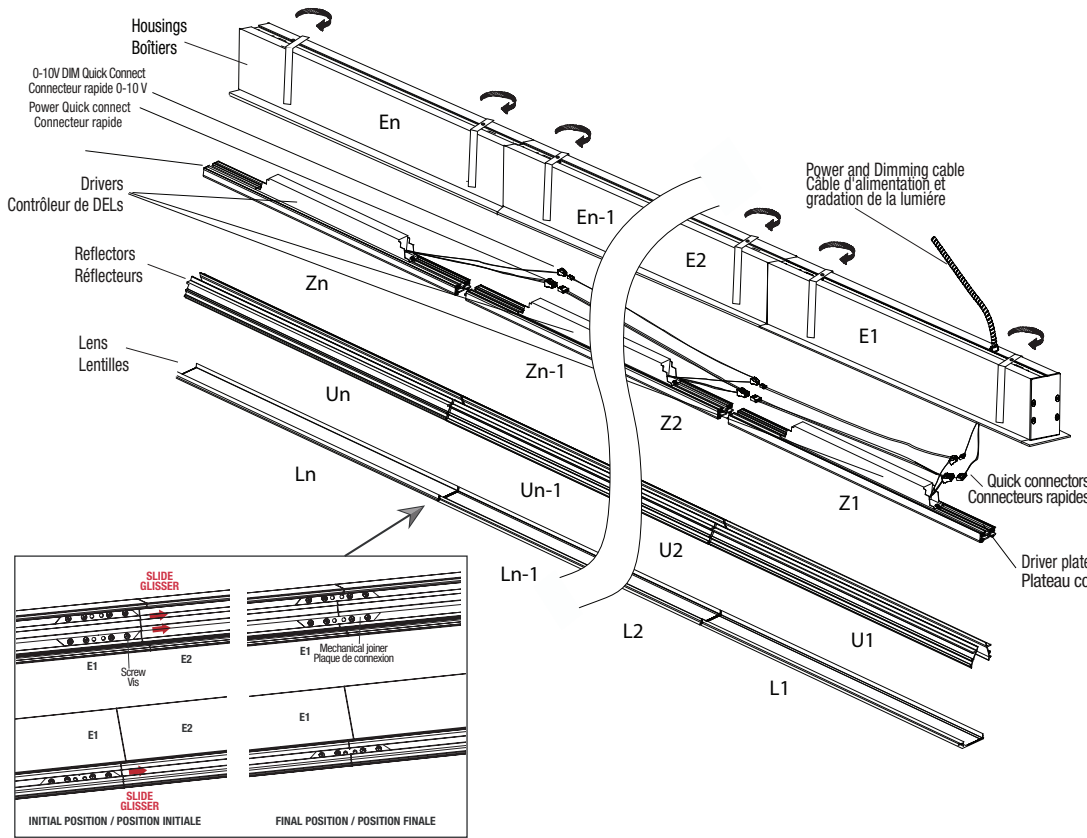
C) RECESSED MOUNT

- Cut the appropriate hole in the ceiling according to the Dimensions Cut Table (Fig. 1C).
- Remove the lens(es) (L) from each section of the luminaire by pulling it(them) out of the housing (Fig. 2C).
- Remove the reflector(s) (U) from each section of the luminaire by pulling them out of the housing (Fig. 2C).
- Remove the driver plate(s) from each section of the luminaire by pulling it(them) out of the housing.
NOTE: Disconnect the two quick connectors (power and dimming circuit) from the first driver plate in order to use them later for connection with the external power source.
- Insert the gland nut into the interior top groove of the housing. Lock the gland nut with the nut on the exterior of the housing. Pass the screw through the gland nut and housing. Set in place the spring on the outside of the housing and pass it through the mounting screw. Screw the mounting bracket as shown in Fig. 2C - **INSTALL THE BRACKETS ON THE HOUSING.**
WARNING! The brackets must be installed on the screws by keeping the distance of 5 mm between the upper side of each bracket and the end of the screw. Follow the same mounting procedure until all brackets are installed on the housings.
- Install the BX cable (armored cable) on the first section of luminaire and the quick connectors on the electrical supply wires.
- If the luminaire include more sections, install all sections of the luminaire (E1, E2...En) into the ceiling. Tighten the two mounting screws until each section is completely mounted to the ceiling (Fig. 2C - **INSTALL THE BRACKETS ON THE HOUSING.**).
NOTE: All sections must be perfectly aligned for future connections.
- Connect all sections (E1, E2...En) as shown in Fig. 1C detail.
 - Loosen the four screws for each mechanical joiner, then slide them into appropriate grooves of both luminaire sections to join.
 - Once each plate is inserted into the corresponding grooves, tighten the screws to secure the mechanical joiners into the housings.
- Make wiring connections inside the luminaire between the external power source and connect the first driver plate (Z1) by using the two quick connectors (power and dimming) (Fig. 1C).
- Install the first driver plate (Z1) into the luminaire housing by pressing into the holding "U" brackets. You must hear a "CLICK" to confirm each engagement (See Fig. 2B LUMINAIRE INSTALLATION DETAIL).
- Make wiring connections between the first driver plate (Z1) and the second driver plate (Z2) by using the quick connectors. Install the second driver plate (Z2) into the luminaire housing (Fig. 1C). Follow the same mounting procedure until all driver plates are installed.
- Install again the reflectors (U1, U2...Un) by inserting them into the appropriate grooves of the housings.
NOTE: Check if reflectors are securely installed (See Fig. 2C INSTALLED LUMINAIRE DETAIL).
- Install again the lens (L1, L2...Ln) by inserting them into appropriate grooves of the housings.
NOTE: Check if the lenses are securely installed.
WARNING: Be sure to remove the transparent tape from the lens(es) (if required).
- Apply power.

C) MONTAGE ENCASTRÉ

- Découper le trou approprié dans le plafond en se référant au tableau de dimensions de coupage (Fig. 1C).
- Enlever la(les) lentille(s) (L) de chaque section du luminaire en la(les) tirant hors du boîtier (Fig. 2C).
- Enlever le(les) réflecteur(s) (U) de chaque section du luminaire en le(les) tirant hors du boîtier (Fig. 2C).
- Enlever le(les) plateau(x) contenant le(les) contrôleur(s) de DELs de chaque section du luminaire, en le(les) tirant hors du boîtier Fig. 2C).
NOTE: Débrancher les deux connecteurs rapides (circuits d'alimentation et de la gradation de la lumière) du premier plateau contenant le contrôleur de DELs afin de les utiliser plus tard pour la connexion avec la source externe d'alimentation.
- Insérer l'écrou presse-étoupe dans la rainure supérieure à l'intérieur du boîtier. Verrouiller l'écrou presse-étoupe avec l'écrou à l'extérieur du boîtier. Insérer la vis de montage dans le presse-étoupe et le boîtier. Placer le ressort du côté extérieur du boîtier et le faire passer à travers la vis de montage. Visser le support de montage comme montré sur la Fig. 2C - **INSTALLER LE SUPPORTS DE MONTAGE SUR LE LUMINAIRE.**
ATTENTION: Les supports de montages doivent être installés sur les vis en respectant la distance de 5 mm entre le côté supérieur du chaque support de montage et la fin de la vis (voir Fig. 2C). Suivre la même méthode d'installation jusqu'à ce que tous les supports de montage soient installés sur les boîtiers.
- Installer le câble BX (câble à gaine métallique) sur la première section du luminaire et les connecteurs rapides sur les fils électriques d'alimentation.
- Si le luminaire inclut plus d'une section, installer toutes les sections du luminaire (E1, E2...En) au plafond. Serrer les deux vis de montage jusqu'à ce que chaque section soit complètement fixée au plafond Fig. 2C - **INSTALLER LE SUPPORTS DE MONTAGE SUR LE LUMINAIRE.**
NOTE: Toutes les sections doivent être parfaitement alignées pour les futures connexions.
- Connecter toutes les sections (E1, E2...En) du luminaire comme montré sur la Fig. 1C détail.
 - Dévisser les quatre vis de chaque plaque de connexion et faites-les glisser dans les rainures appropriées des deux sections du luminaire à rejoindre.
 - Une fois, chaque plaque insérée dans les rainures correspondantes, serrer les vis pour immobiliser les plaques dans les boîtiers.
- Faites les connexions électriques à l'intérieur du luminaire entre la source extérieure d'alimentation et le premier plateau contenant le contrôleur de DELs (Z1), en utilisant les deux connecteurs rapides (alimentation et gradation de la lumière)(Fig. 1C).
- Installer le premier plateau contenant le contrôleur de DELs (Z1) dans le boîtier du luminaire en le pressant dans les supports de retenue en "U". Vous devez entendre un "CLIC" pour confirmer chaque enclenchement (voir Fig. 2C - **DÉTAIL D'INSTALLATION DU LUMINAIRE**).
- Faire les connexions électriques entre le premier plateau contenant le contrôleur de DELs (Z1) et le deuxième plateau contenant le contrôleur de DELs (Z2) en utilisant les deux connecteurs rapides appropriés. Installer le deuxième plateau contenant le contrôleur de DELs (Z2) dans le boîtier du luminaire. Suivez la même méthode de montage jusqu'à ce que tous les plateaux contenant les contrôleurs de DELs soient installés.
- Reinstaller les réflecteurs (U1, U2...Un) en les insérant dans les rainures appropriées du boîtier.
NOTE: Vérifier si les réflecteurs sont solidement installés (voir Fig. 2C - **DÉTAIL D'INSTALLATION DU LUMINAIRE**).
- Reinstaller les lentilles (L1, L2...Ln) en les insérant dans les rainures appropriées du boîtier.
NOTE: Vérifier si les lentilles sont solidement installées.
ATTENTION: S'assurer de retirer le ruban protecteur transparent sur la(les) lentille(s) (si requis).
- Mettre sous tension.

1C RECESSED MOUNT / MONTAGE ENCASTRÉ

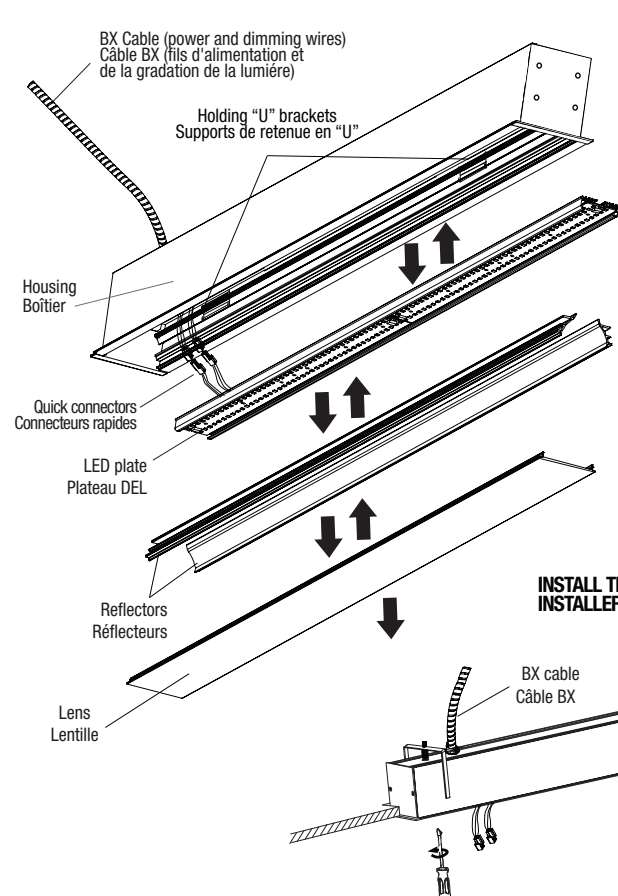


MODEL 02-21	OPENING / OUVERTURE			
	L (mm)	I (mm)	L (in)	I (in)
02	622	79	24 1/2	3 1/8
03	921	79	36 1/4	3 1/8
04	1219	79	48	3 1/8
05	1524	79	60	3 1/8
06	1816	79	71 1/2	3 1/8
07	2115	79	83 1/4	3 1/8
08	2413	79	95	3 1/8
09	2724	79	107 1/4	3 1/8
10	3023	79	119	3 1/8
11	3321	79	130 3/4	3 1/8
12	3620	79	142 1/2	3 1/8
13	3924	79	154 1/2	3 1/8
14	4223	79	166 1/4	3 1/8
15	4521	79	178	3 1/8
16	4820	79	189 3/4	3 1/8
17	5124	79	201 3/4	3 1/8
18	5423	79	213 1/2	3 1/8
19	5721	79	225 1/4	3 1/8
20	6020	79	237	3 1/8
21	6325	79	249	3 1/8

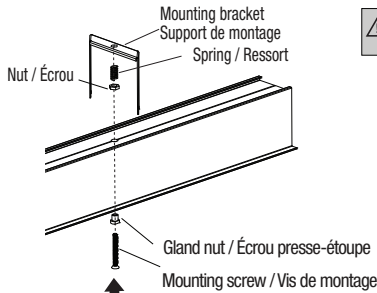
*Only for reference
*Seulement pour référence

**NOTE: FIGURES ARE FOR REFERENCE PURPOSES ONLY.
NOTE: LES FIGURES SONT FOURNIES À TITRE INDICATIF SEULEMENT**

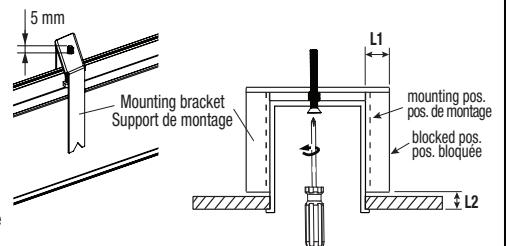
2C RECESSED MOUNT / MONTAGE ENCASTRÉ



INSTALL THE MOUNTING BRACKETS ON THE HOUSING / INSTALLER LE SUPPORTS DE MONTAGE SUR LE LUMINAIRE



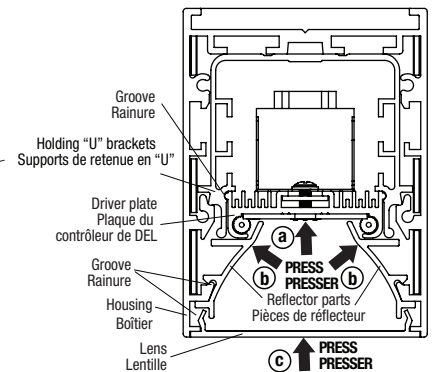
The brackets must be installed on screws by keeping the distance of 5 mm between the upper side of each bracket and the end of the screw.
Les supports de montages doivent être installés sur les vis en respectant la distance de 5 mm entre le côté supérieur de chaque support de montage et la fin de la vis



NOTE: Make sure you have min. 1in (L1) on each side of the luminaire to allow the blocking system to work properly.
Assurez-vous d'avoir min. 1po (L1) sur chaque côté du luminaire pour le fonctionnement du système de blocage.
Thickness of drywall ceiling (L2) must be max. 1in.
L'épaisseur de la cloison sèche (L2) doit être max. 1 po.

INSTALL THE LUMINAIRE INTO THE CEILING INSTALLER LE LUMINAIRE DANS LE PLAFOND

LUMINAIRE INSTALLATION DETAIL DÉTAIL D'INSTALLATION DU LUMINAIRE



Installation Instructions / Notice de montage



WARNING
ELECTRICAL SHOCK HAZARD

AVERTISSEMENT
RISQUE D'ÉLECTROCUTION

READ the following instructions before installing the Emergency Driver

LISEZ et suivez les instructions avant d'installer le contrôleur de secours

EN

READ AND FOLLOW ALL SAFETY INSTRUCTIONS.

1. Do not install near gas or electric heaters.
2. The use of accessory equipment not recommended by manufacturer, may cause unsafe condition, and will void the unit's warranty.
3. Do not use this equipment for other than its intended purpose.
4. Servicing of this equipment should be performed by qualified service personnel. SAVE THESE INSTRUCTIONS FOR FUTURE REFERENCE.

Disconnect all power to the wiring intended to be connected to the Power Conversion Module (transfer switch). Check the nameplate's marking for more information.

INSTALLATION

1. Extend Emergency DC wires of rated voltage to the wall junction box (see the three mounting versions in Fig. 1, Fig. 2, Fig. 3 details).
 2. Use the below provided Wiring Diagram (Fig. 4) in order to make the electrical connections of the Power Conversion Module (transfer switch).
- NOTE:** Connect the light fixture to the DC supply wires by observing polarity: positive and negative are identified on Power Conversion Module (transfer switch).

During test or AC blackout, the LED luminaire will be working in Emergency mode.

FR

LISEZ ET SUIVEZ LES INSTRUCTIONS SUR LA SÉCURITÉ

1. Ne jamais installer près d'une chaufferette électrique ou à gaz.
2. L'utilisation d'accessoires non recommandés par le fabricant pourrait entraîner des conditions non sécuritaires et l'annulation de la garantie de l'unité.
3. Ne jamais utiliser l'équipement pour une autre fin que celle qui lui était destinée.
4. L'entretien de cet équipement devrait être effectué par du personnel qualifié. CONSERVER CES INSTRUCTIONS POUR RÉFÉRENCES FUTURES.

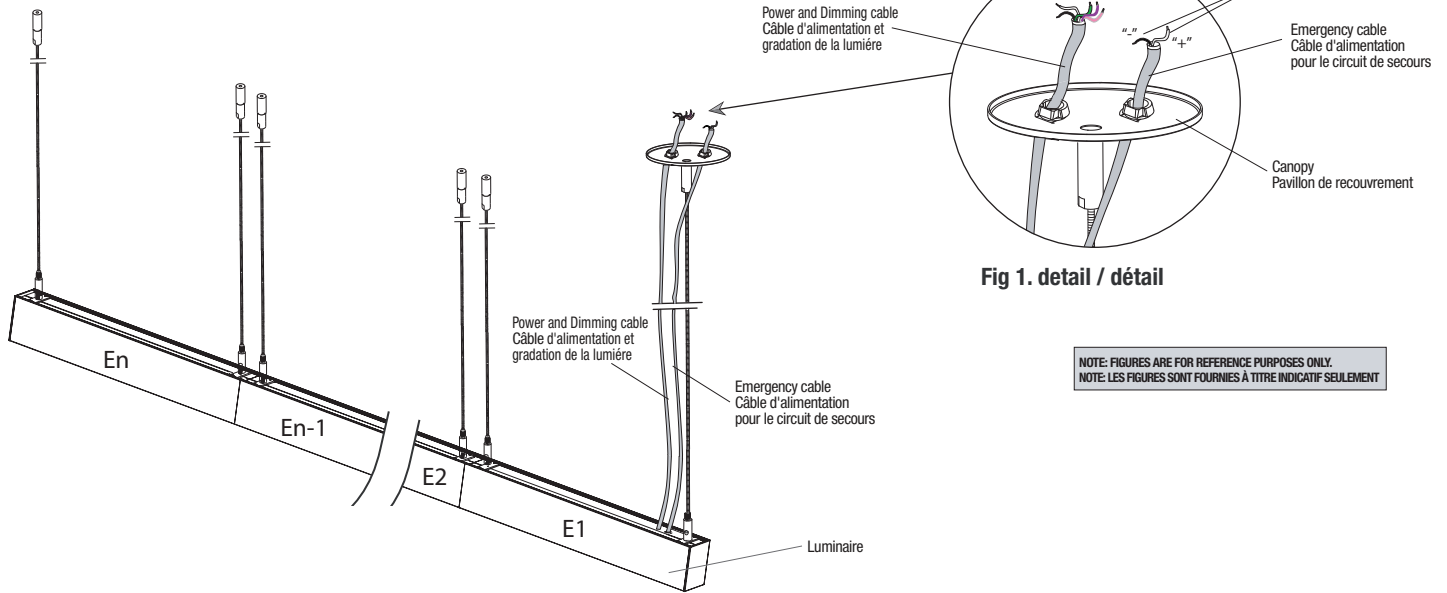
Couper l'alimentation du circuit où le Module de conversion de puissance (commutateur de transfert) sera raccordé. Vérifier la plaque signalétique pour plus d'informations.

INSTALLATION

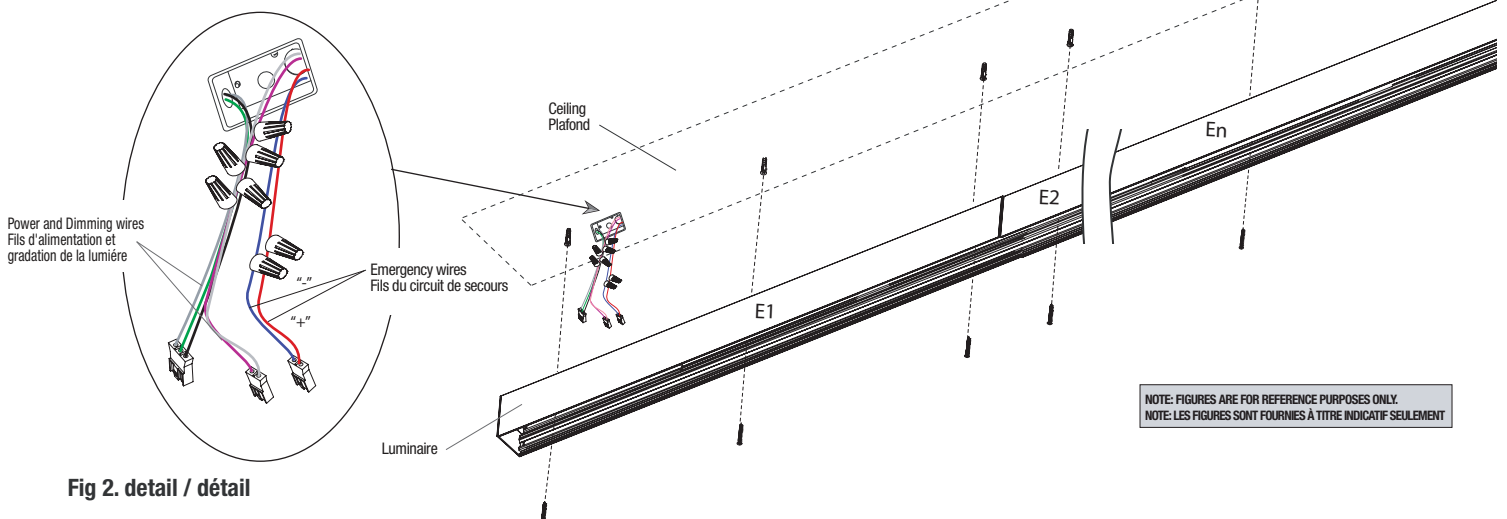
1. Allonger les fils de circuit de secours c. c. avec le voltage nominal vers la boîte de jonction murale (voir le trois version d'installation sur la Fig. 1, Fig. 2, Fig. 3 détails).
 2. Utiliser le schéma de câblage ci-dessous (Fig. 4) pour effectuer les connexions électriques du Module de conversion de puissance (commutateur de transfert).
- NOTE:** Connecter l'appareil d'éclairage à la tension c. c. en observant la polarité indiquée sur le Module de conversion de puissance (commutateur de transfert).

Pendant le test ou une panne de courant alternatif, le luminaire à DEL fonctionnera en mode "urgence".

1 SUSPENDED MOUNT / MONTAGE SUSPENDU

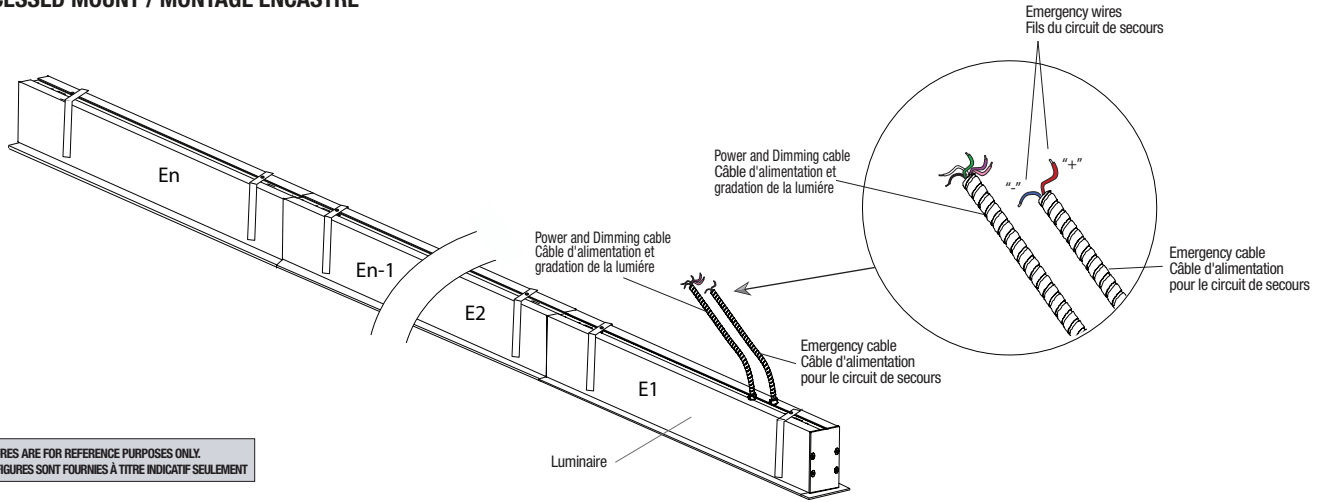


2 SURFACE MOUNT / MONTAGE EN SURFACE



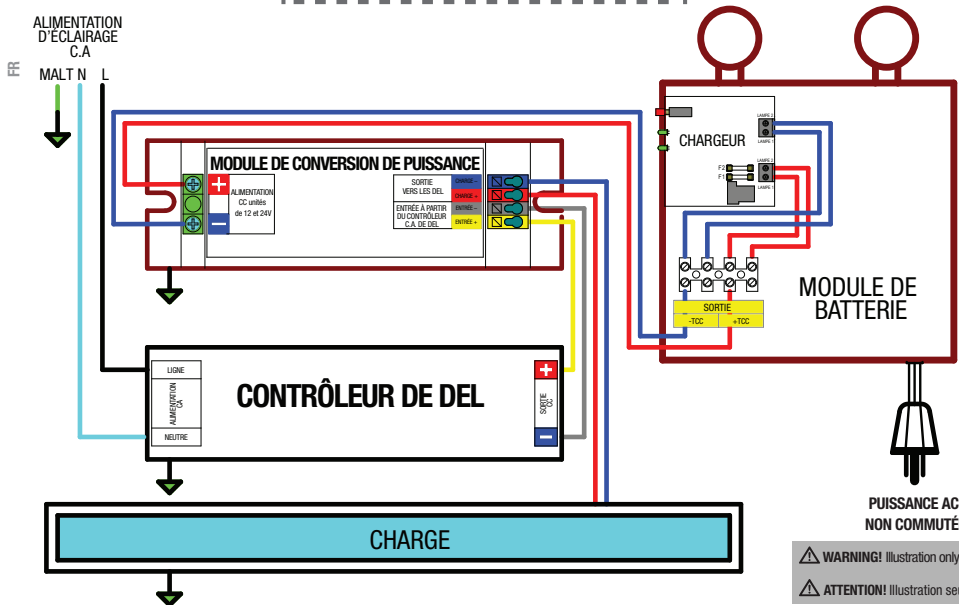
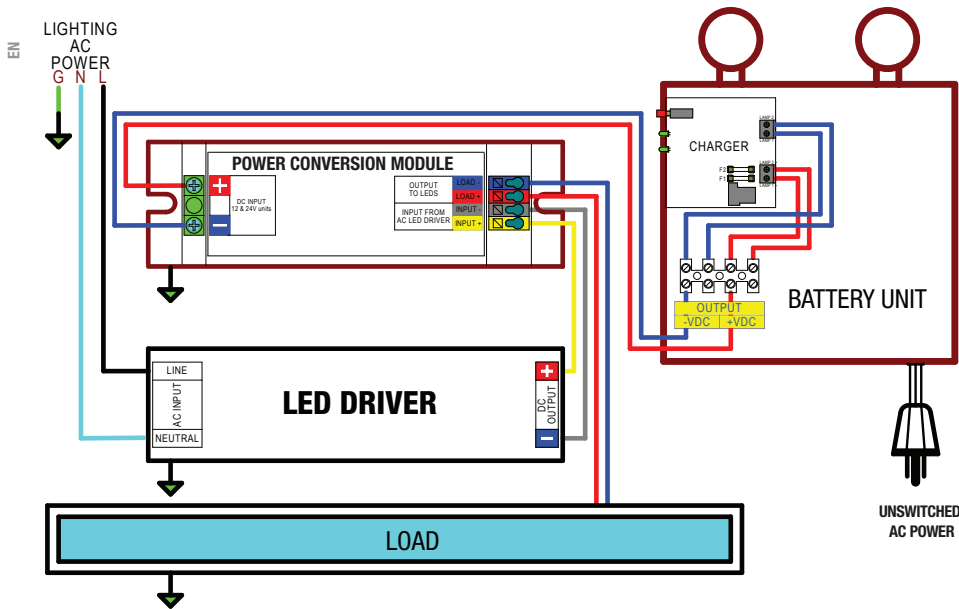
Installation Instructions / Notice de montage

3 RECESSED MOUNT / MONTAGE ENCASTRÉ



NOTE: FIGURES ARE FOR REFERENCE PURPOSES ONLY.
NOTE: LES FIGURES SONT FOURNIES À TITRE INDICATIF SEULEMENT

4 WIRING DIAGRAM / SCHÉMA DE CÂBLAGE



⚠ WARNING! Illustration only for reference.
⚠ ATTENTION! Illustration seulement pour la référence.