



**WARNING**  
ELECTRICAL SHOCK HAZARD

**AVERTISSEMENT**  
RISQUE D'ÉLECTROCUTION

**READ and UNDERSTAND these instructions before installing the luminaire.**

**LISEZ cette notice et assurez-vous de la COMPRENDRE avant de monter le luminaire.**

EN

Disconnect the Electrical supply power at the services panel (fuse or circuit breaker box). Failure to do so could result in serious injury. Only qualified electricians should install this luminaire and the installation MUST conform to the Canadian Electrical Code Part I, NEC and any local codes and ordinances. Any change or modifications not expressly approved by the party responsible for compliance could void the authority to operate the equipment. Makes sure you have the proper tools and materials to complete the installation before attempting to install the luminaire.

FR

Couper l'alimentation du courant électrique au panneau de service (boîte de fusible ou disjoncteur) sans quoi il pourrait en résulter des blessures sérieuses. Seuls des électriciens qualifiés devraient installer ce luminaire et l'installation doit être conforme au Code Canadien de l'Électricité Première Partie, NEC ainsi qu'aux codes et règlements locaux. Tout changement ou toute modification, qui n'a pas été expressément approuvée par l'entité responsable de la conformité de cette unité aux standards applicables, pourrait résulter en l'annulation de la certification permettant l'utilisation cette unité. Assurez-vous d'avoir les outils et le matériel nécessaires à l'installation avant d'essayer d'installer le luminaire.

## SURFACE MOUNT (Fig. 1)

1. Install the two mounting brackets on the ceiling by using the two anchors and the two mounting screws (see Fig. 1 installation step "a" and SURFACE MOUNT INSTALLATION DIMENSIONS table).
  2. Install the two provided junction box canopy plates on the luminaire housing by using the four screws, in order to cover the junction box as shown in Fig. 1 detail and installation step "b".
  3. Connect luminaire wires to the junction box wires (wire connectors not included) as follows: The GROUND wire, connected to the grounding conductor, the BLACK wire to the line conductor (HOT) and the WHITE wire to the NEUTRAL conductor. For the Dimming Circuit connect purple lead to "+" lead and the grey or pink lead to "-" lead. (Fig. 1 installation step "c").
- CAUTION!** Carefully push the connected wires inside the junction box.
4. Install the luminaire on the ceiling. Clip the luminaire by using the two mounting brackets and the four side grooves of the housing (Fig. 1 installation step "d").
  5. Turn on the luminaire.

## SUSPENDED MOUNT WITH V-HOOKS (Fig. 2)

1. Install the two chains (not included) on the ceiling structure (see Fig. 2 V-HOOKS INSTALLATION DIMENSIONS table).
  2. Install two V-Hooks on the bottom side of the chains.
  3. Install the two V-Hooks on the two brackets by using the existing mounting holes (see Fig. 2 detail).
  4. Clip the luminaire by using the two mounting brackets and the four side grooves of the housing.
  5. Pass the strain relief (not included) through the power cable. Connect wires (wire connectors not included) as follows: The GROUND wire, connected to the grounding conductor, the BLACK wire to the line conductor (HOT) and the WHITE wire to the NEUTRAL conductor. For the Dimming Circuit connect purple lead to "+" lead and the pink lead to "-" lead.
- CAUTION!** Carefully push the connected wires inside the luminaire housing.
6. Make sure that the power cord is not laying on the top of the luminaire in order to avoid unbalanced suspension.
  7. Fix the power cable with the strain relief (not included).
  8. Balance the luminaire if necessary
  9. Turn on the luminaire.

## SUSPENDED MOUNT WITH AVIATION CABLES (Fig. 3)

1. Install the two aviation cables on the ceiling structure (see Fig. 3 AVIATION CABLES INSTALLATION DIMENSIONS table).
  2. Install the two aviation cables on the two brackets by using the existing mounting holes (see Fig. 2 detail).
- NOTE:** First insert into the hole the aviation cable head and then the aviation cable clip. Be sure that both branches of each aviation cable are securely fixed into the luminaire housing.
3. Clip the luminaire by using the two mounting brackets and the four side grooves of the housing.
  4. Pass the strain relief (not included) through the power cable. Connect wires (wire connectors not included) as follows: The GROUND wire, connected to the grounding conductor, the BLACK wire to the line conductor (HOT) and the WHITE wire to the NEUTRAL conductor. For the Dimming Circuit connect purple lead to "+" lead and the grey or pink lead to "-" lead.
- CAUTION!** Carefully push the connected wires inside the luminaire housing.
5. Make sure that the power cord is not laying on the top of the luminaire in order to avoid unbalanced suspension.
  6. Fix the power cable with the strain relief.
  7. Balance the luminaire if necessary by using the aviation cable gripper joiner (see Fig. 3 detail).
  8. Turn on the luminaire.

**NOTE:** If the existing hole on the housing is not used for wiring, close the hole using a plug (not included) as shown in Fig. 2, detail.

## WIREGUARD INSTALLATION (SOLD SEPARATELY)(Fig. 4)

Using the included mounting clips and screws, install the wireguard into the pre-drilled holes on the luminaire housing.

## COLOR TEMPERATURE SELECTION

1. Remove the lens and the reflector of luminaire. Insert a thin flat head screw driver into the corners at either end of the housing and lift up the reflector.
2. Select the desired LED color temperature by using the switch as shown in Fig. 1, Fig. 2 and Fig. 3 details.

## MONTAGE EN SURFACE (Fig. 1)

1. Installer les deux supports de montage sur le plafond en utilisant les deux ancrages et deux vis (voir sur la Fig. 1 étape d'installation "a" et le tableau DIMENSIONS POUR L'INSTALLATION EN SURFACE).
  2. Installer les deux couvercles pour la boîte de jonction fournis sur le boîtier du luminaire en utilisant les quatre vis, de telle manière qu'ils couvrent la boîte de jonction comme montré sur la Fig. 1 détail et étape d'installation "b".
  3. Raccorder les fils d'alimentation du luminaire aux câbles présents dans la boîte de jonction (capuchons de connexion non inclus), soit le fil de mise à terre connecté au fil de mise à terre, le fil NOIR avec le conducteur VIVANT et le fil BLANC avec le conducteur NEUTRE. Pour le circuit de gradation de la lumière, connecter le fil violet au fil "+" et le fil gris ou rose au fil "-". (Fig. 1 étape d'installation "c").
- ATTENTION !** Pousser avec précaution les fils raccordés dans la boîte de jonction.
4. Installer le luminaire dans le plafond. Fixer le luminaire en utilisant les deux supports de montage et les rainures latérales du boîtier du luminaire (Fig. 1 étape d'installation "d").
  5. Mettre sous tension.

## MONTAGE SUSPENDU AVEC DES CROCHETS EN «V» (Fig. 2)

1. Installer les deux chaînes (non incluses) sur la structure du plafond (voir sur la Fig. 2 le tableau DIMENSIONS POUR L'INSTALLATION DES CROCHETS EN «V»).
  2. Installer les deux crochets en «V» sur le côté inférieur des chaînes.
  3. Installer les deux crochets en «V» sur les deux supports de montage en utilisant les trous de montage existants (voir Fig. 2 détail).
  4. Fixer le luminaire en utilisant les deux supports de montage et les rainures latérales du boîtier du luminaire.
  5. Passer l'embout de sécurité (non inclus) à travers le câble d'alimentation. Raccorder les fils d'alimentation du luminaire aux câbles présents dans la boîte de jonction (capuchons de connexion non inclus), soit le fil de mise à terre connecté au fil de mise à terre, le fil NOIR avec le conducteur VIVANT et le fil BLANC avec le conducteur NEUTRE. Raccorder les fils d'alimentation de gradation de lumière si applicable. Pour le circuit de gradation de la lumière, connecter le fil violet au fil "+" et le fil rose au fil "-".
- ATTENTION !** Pousser avec précaution les fils raccordés dans le boîtier du luminaire.
6. S'assurer que le câble d'alimentation ne pese pas sur le luminaire afin d'éviter une suspension débalancée.
  7. Fixer le câble d'alimentation avec l'embout de sécurité (non inclus).
  8. Balancer le luminaire si nécessaire.
  9. Mettre sous tension.

## MONTAGE SUSPENDU AVEC CÂBLES D'AVIATION (Fig. 3)

1. Installer les deux câbles d'aviation sur la structure du plafond (voir sur la Fig. 3 le tableau DIMENSIONS POUR L'INSTALLATION DES CÂBLES D'AVIATION).
  2. Installer les deux câbles d'aviation sur les deux supports en utilisant les trous de montage existants (voir Fig. 3 détail).
- NOTE:** D'abord insérer dans le trou d'abord la tête du câble d'aviation et ensuite l'agrafe du câble d'aviation. Assurez-vous que les deux branches de chaque câble d'aviation sont solidement fixées dans le boîtier du luminaire
3. Fixer le luminaire en utilisant les deux supports de montage et les rainures latérales du boîtier du luminaire.
  4. Passer l'embout de sécurité (non inclus) à travers le câble d'alimentation. Raccorder les fils d'alimentation du luminaire aux câbles présents dans la boîte de jonction (capuchons de connexion non inclus), soit le fil de mise à terre connecté au fil de mise à terre, le fil NOIR avec le conducteur VIVANT et le fil BLANC avec le conducteur NEUTRE. Pour le circuit de gradation de la lumière, connecter le fil violet au fil "+" et le fil gris ou rose au fil "-".
- ATTENTION !** Pousser avec précaution les fils raccordés dans le boîtier du luminaire.
5. S'assurer que le câble d'alimentation ne pese pas sur le luminaire afin d'éviter une suspension débalancée.
  6. Fixer le câble d'alimentation avec l'embout de sécurité (Fig. 3).
  7. Balancer le luminaire si nécessaire en utilisant les fixations de connexions des câbles d'aviation (voir Fig. 3 détail).
  8. Mettre sous tension.

**NOTE:** Si le trou existant sur le boîtier n'est pas utilisé pour le câblage, fermez le trou à l'aide d'un bouchon (non fourni) comme indiqué sur la Fig. 2, détail.

## INSTALLATION DU GRILLAGE DE PROTECTION (VENDU SÉPARÉMENT)(Fig. 4)

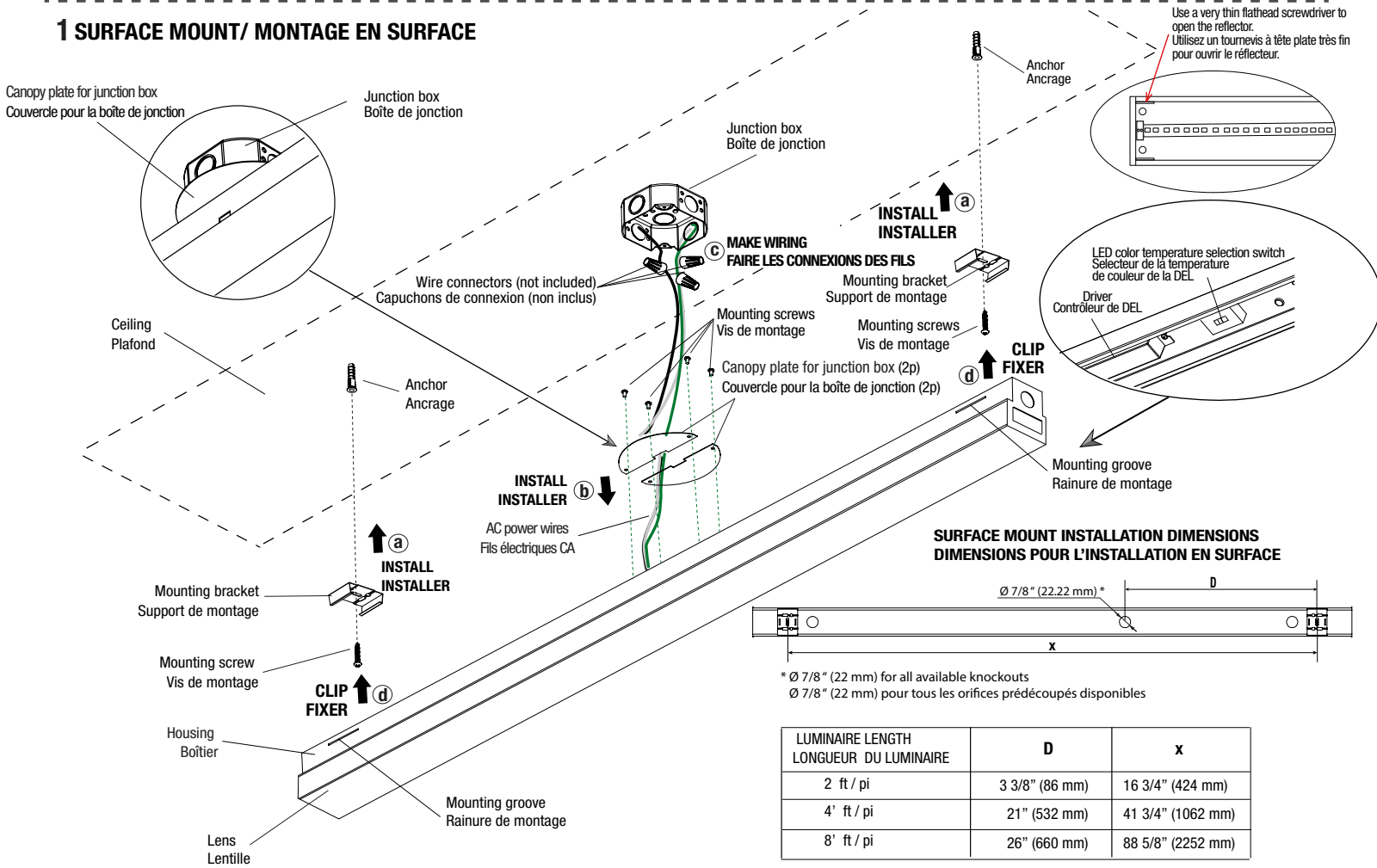
Installer le grillage de protection sur le boîtier du luminaire en utilisant les vis et les trous existants, comme montré sur la Fig. 3.

## SÉLECTION DE LA TEMPÉRATURE DE COULEUR

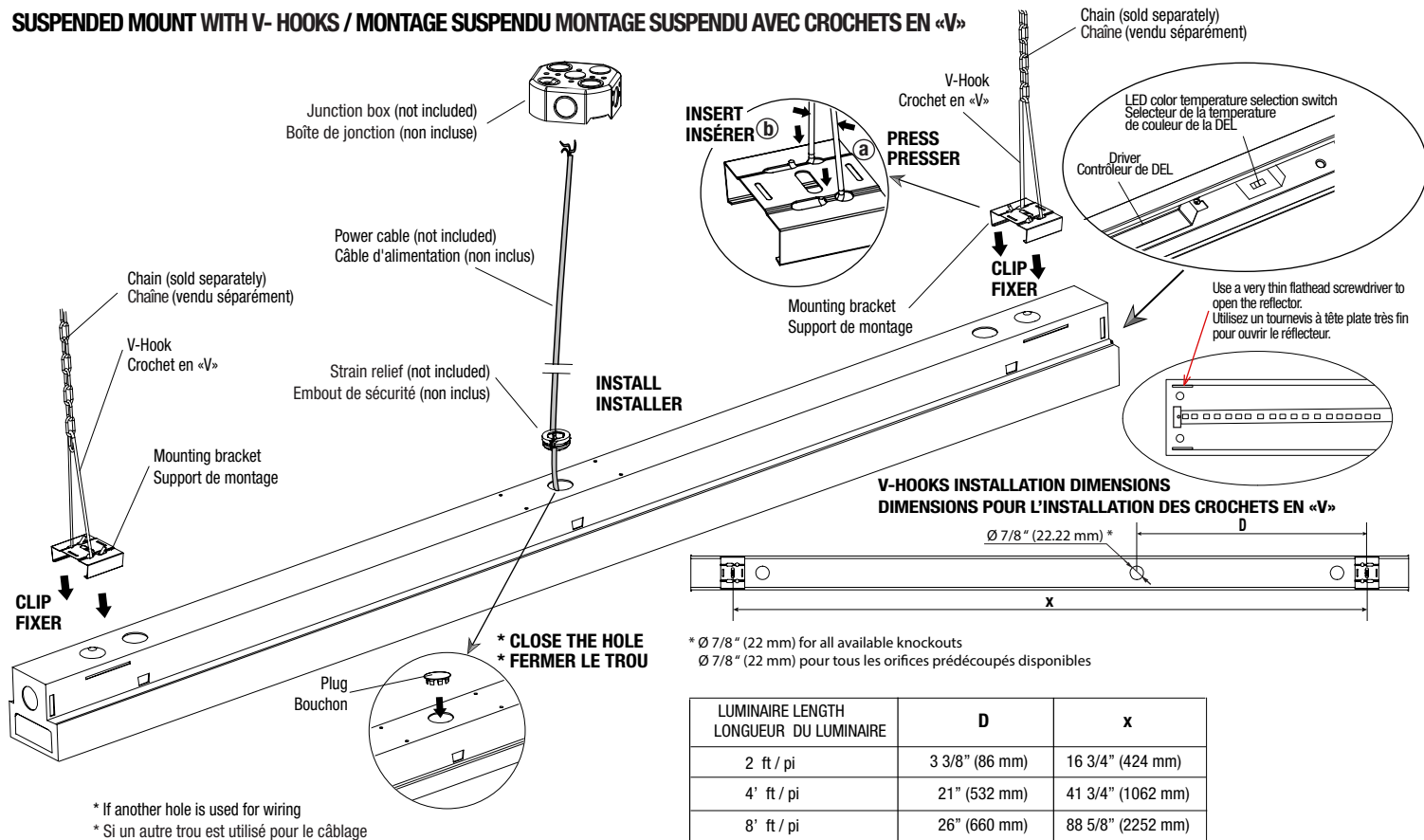
1. Enlever la lentille et le réflecteur du luminaire. Insérer un tournevis fin à tête plate dans les coins à chaque extrémité du boîtier et soulever le réflecteur.
2. Sélectionner la température de couleur de DELs désirée à l'aide du commutateur, comme montré sur la Fig. 1, Fig. 2 et Fig. 3 détails.

# Installation Instructions / Notice de montage

## 1 SURFACE MOUNT/ MONTAGE EN SURFACE

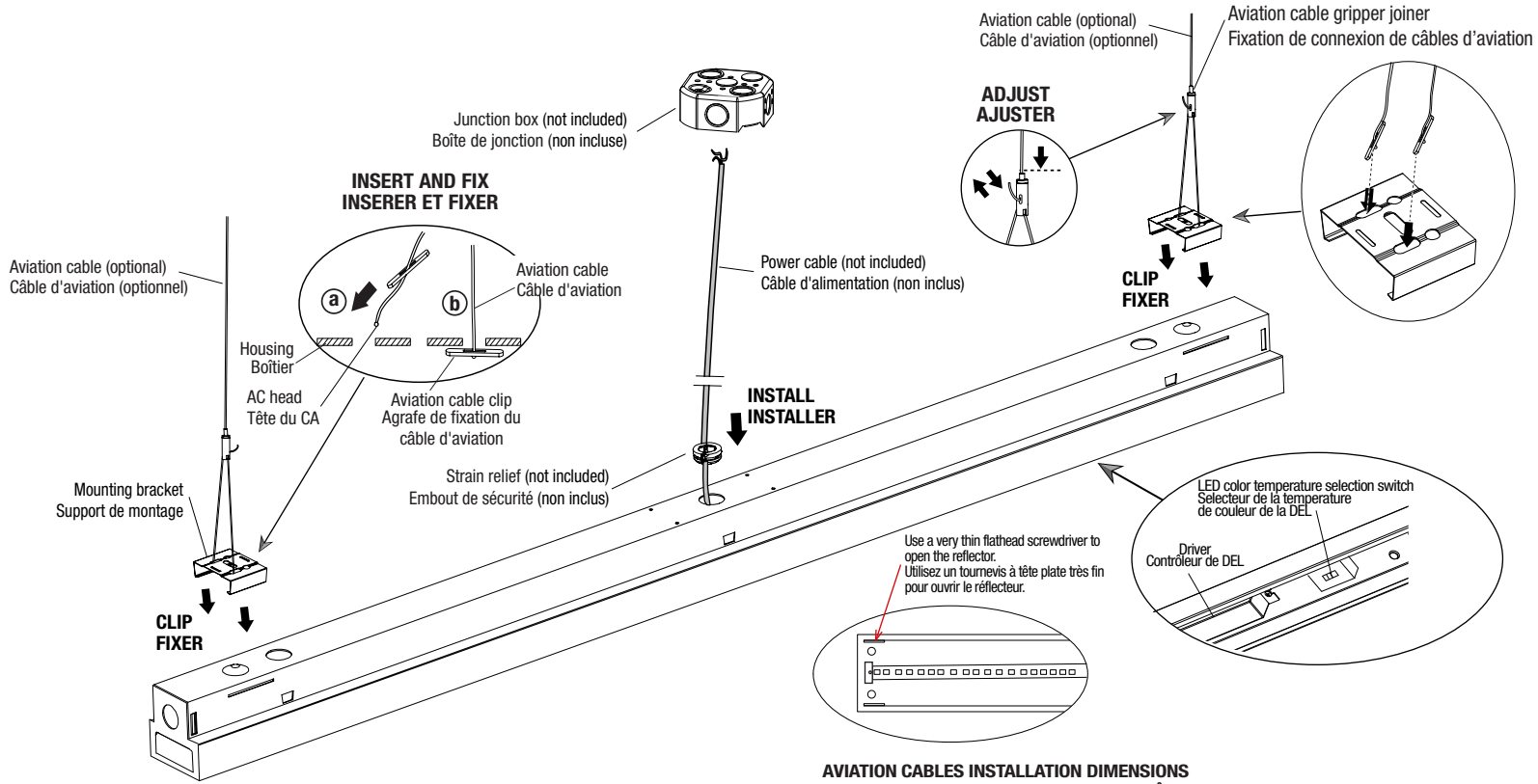


## 2 SUSPENDED MOUNT WITH V- HOOKS / MONTAGE SUSPENDU MONTAGE SUSPENDU AVEC CROCHETS EN «V»

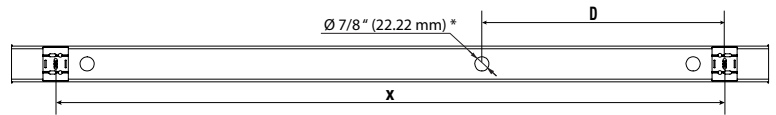


# Installation Instructions / Notice de montage

## 3 SUSPENDED MOUNT WITH AVIATION CABLES / MONTAGE SUSPENDU AVEC CÂBLES D'AVIATION

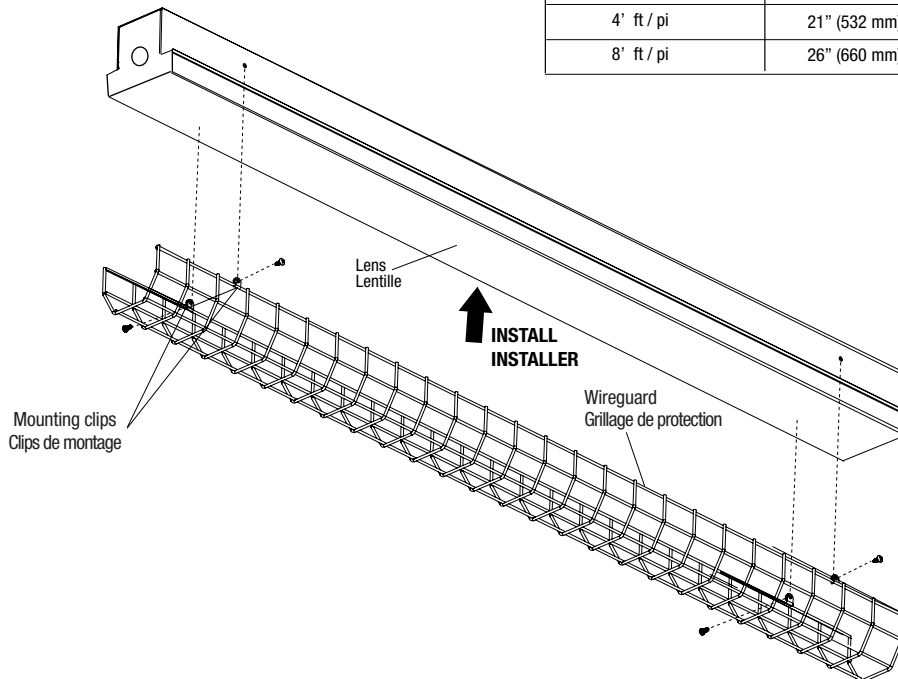


### AVIATION CABLES INSTALLATION DIMENSIONS DIMENSIONS POUR L'INSTALLATION DES CÂBLES D'AVIATION



\*  $\varnothing 7/8'' (22 \text{ mm})$  for all available knockouts  
 $\varnothing 7/8'' (22 \text{ mm})$  pour tous les orifices prédécoupés disponibles

## 4 WIREGUARD INSTALLATION (SOLD SEPARATELY) INSTALLATION DU GRILLAGE DE PROTECTION (VENDU SÉPARÉMENT)



LUMINAIRE LENGTH LONGUEUR DU LUMINAIRE	D	x
2 ft / pi	3 3/8" (86 mm)	16 3/4" (424 mm)
4' ft / pi	21" (532 mm)	41 3/4" (1062 mm)
8' ft / pi	26" (660 mm)	88 5/8" (2252 mm)



**WARNING**  
ELECTRICAL SHOCK HAZARD

**AVERTISSEMENT**  
RISQUE D'ÉLECTROCUTION

**READ and UNDERSTAND** these instructions before installing the luminaire.

**LISEZ** cette notice et assurez-vous de la **COMPRENDRE** avant de monter le luminaire.

EN

Disconnect the Electrical supply power at the services panel (fuse or circuit breaker box). Failure to do so could result in serious injury. Only qualified electricians should install this luminaire and the installation **MUST** conform to the Canadian Electrical Code Part I, NEC and any local codes and ordinances. Any change or modifications not expressly approved by the party responsible for compliance could void the authority to operate the equipment. Makes sure you have the proper tools and materials to complete the installation before attempting to install the luminaire.

FR

Couper l'alimentation du courant électrique au panneau de service (boîte de fusible ou disjoncteur) sans quoi il pourrait en résulter des blessures sérieuses. Seuls des électriciens qualifiés devraient installer ce luminaire et l'installation doit être conforme au Code Canadien de l'Électricité Première Partie, NEC ainsi qu'aux codes et règlements locaux. Tout changement ou toute modification, qui n'a pas été expressément approuvée par l'entité responsable de la conformité de cette unité aux standards applicables, pourrait résulter en l'annulation de la certification permettant l'utilisation cette unité. Assurez-vous d'avoir les outils et le matériel nécessaires à l'installation avant d'essayer d'installer le luminaire.

## INSTALLATION

1. Remove the screw from the upper corner of each luminaire as shown in Fig.1.
2. Place luminaires in row. Be sure that luminaires threaded holes fit the same positions as shown in Fig. 1, in order to accommodate the Continuous row mounting connector.
2. Place the continuous row mounting connector above luminaires and install it by using the provided two screws (see Fig. 2).

## INSTALLATION

1. Retirer la vis du coin du haut de chaque luminaire comme indiqué sur la Fig.1.
2. Placer les luminaires en rangée. Assurez-vous que les trous filetés des luminaires correspondent aux positions indiquées sur la Fig. 1, afin d'accueillir les vis du connecteur pour montage en rangée continue.
2. Placer le connecteur pour montage en rangée continue au-dessus des luminaires et l'installer à l'aide des deux vis fournies (voir Fig. 2).

