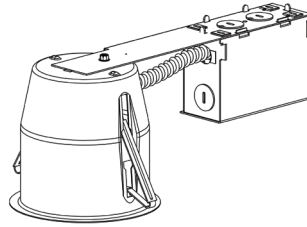


# 4" REMODELER INSTALLATION INSTRUCTIONS

# STANPRO



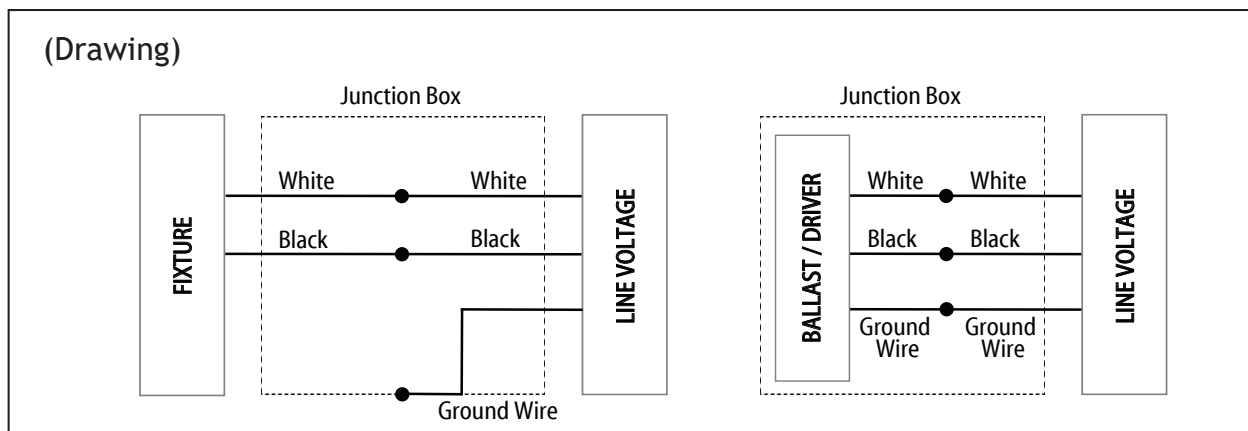
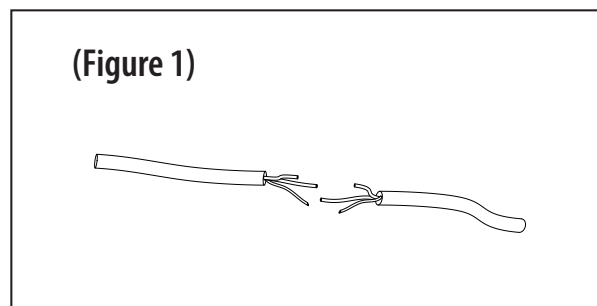
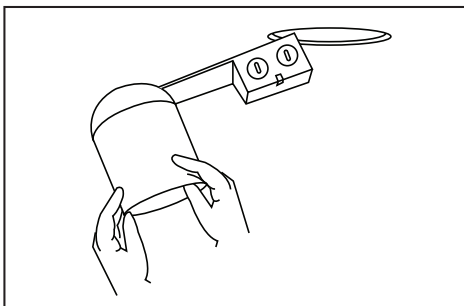
**CAUTION:** RISK OF FIRE OR ELECTRICAL SHOCK. CONSULT A QUALIFIED ELECTRICIAN BEFORE INSTALLING.

**WARNING:** FOR YOUR SAFETY READ AND UNDERSTAND INSTRUCTIONS COMPLETELY BEFORE STARTING INSTALLATION. BEFORE WIRING TO POWER SUPPLY, TURN OFF ELECTRICITY AT THE FUSE OR CIRCUIT BREAKER BOX.

**CAUTION:** TO ENSURE SAFE AND RELIABLE INSTALLATION, VERIFY THAT FIXTURE CORRESPONDS TO PROPER CEILING TYPE/ INSTALLATION.

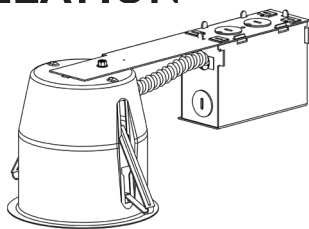
**NOTE:** STANDARD LIGHT RECESSED FIXTURES ARE DESIGNED TO MEET THE LATEST NEC AND UL REQUIREMENTS. BEFORE ATTEMPTING INSTALLATION OF ANY RECESSED LIGHTING FIXTURE, CHECK YOUR LOCAL ELECTRICAL CODE. THIS CODE SETS THE WIRING STANDARDS FOR YOUR LOCALITY AND SHOULD BE CAREFULLY STUDIED BEFORE STARTING WORK.

1. Using template, scribe circle on ceiling in desired location.
2. Accurately cut hole in ceiling.
3. Provide electrical service with flexible cable only. Pass cable through opening and wire fixture in accordance with NEC or your local electrical code. Fixture must be supplied with wire rated for at least 90° C. (See Drawing for wiring diagram).
4. Connect supply leads to wires in fixture junction box. Connect white to white, black to black and green supply wire to bare copper wire (Figure 1).
5. With clips seated properly inside can insert remodel housing into ceiling junction box first.
6. Hold fixture up against ceiling and push clip through housing slot.
7. Lock clips by tightening nuts.
8. Install trim. Use only trims specified on product label (sold separately).



**DISCLAIMER:** These instructions do not claim to cover all details or variations in the equipment, procedure, or process described, nor to provide directions for meeting every possible contingency during installation, operation or maintenance. When additional information is desired to satisfy a problem not covered sufficiently for user's purpose, please contact a qualified electrician.

# BOÎTIER RÉNOVATION 4 PO INSTRUCTIONS D'INSTALLATION



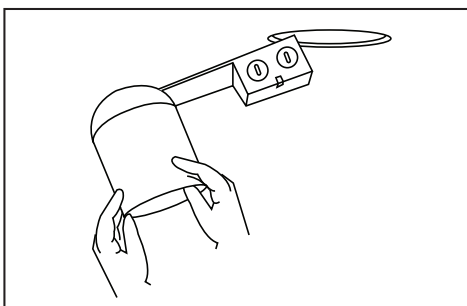
**MISE EN GARDE:** RISQUE D'INCENDIE OU DE CHOC ÉLECTRIQUE. CONSULTER UN ÉLECTRICIEN QUALIFIÉ AVANT DE DÉBUTER L'INSTALLATION.

**AVERTISSEMENT:** POUR VOTRE SÉCURITÉ, IL EST IMPORTANT DE LIRE ATTENTIVEMENT ET DE BIEN COMPRENDRE LES INSTRUCTIONS AVANT DE DÉBUTER L'INSTALLATION. AVANT DE BANCHER LES FILS, COUPER L'ALIMENTATION À LA BOÎTE DE FUSIBLES.

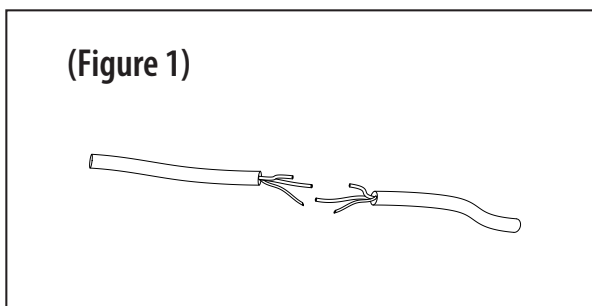
**MISE EN GARDE:** POUR UNE INTALLATION SÉCURITAIRE ET FIABLE, VÉRIFIER QUE LE LUMINAIRE CORRESPOND BIEN AU MONTAGE/ TYPE DE PLAFOND.

**REMARQUE:** LES ENCASTRÉS STANDARD SONT CONÇUS POUR RÉPONDRE AUX PLUS RÉCENTES EXIGENCES UL ET DU CEN. AVANT DE FAIRE L'INSTALLATION DE TOUT LUMINAIRE ENCASTRÉ, VÉRIFIER LE CODE ÉLECTRIQUE LOCAL. CE CODE DÉFINIT LES NORMES DE CÂBLAGE DE VOTRE LOCALITÉ ET DOIT ÊTRE ÉTUDIÉ ATTENTIVEMENT AVANT DE COMMENCER LE MONTAGE.

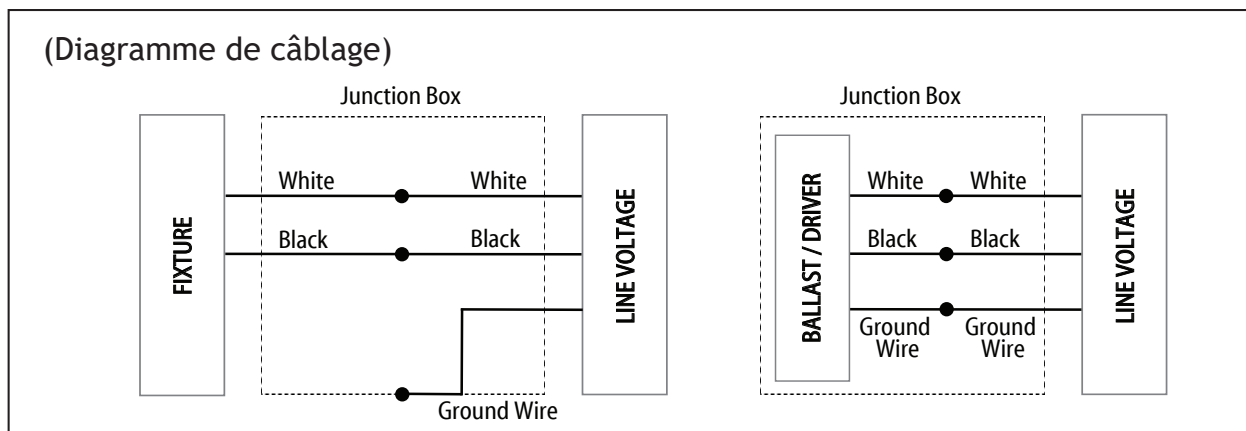
1. À l'aide du gabarit, tracer un cercle sur le plafond à l'emplacement choisi.
2. Découper avec précision une ouverture dans le plafond.
3. Pour l'alimentation électrique, utiliser uniquement des fils flexibles. Passer le fil dans l'ouverture et raccorder le luminaire selon les exigences du CEN ou du code électrique local. Le luminaire doit être alimenté par des fils prévus pour une température nominale d'au moins 90° C. (Voir l'illustration du diagramme de câblage).
4. Connecter les fils d'alimentation aux fils de la boîte de jonction du luminaire. Raccorder le blanc au blanc, le noir au noir et le fil d'alimentation vert au fil de cuivre nu (Figure 1).
5. Bien placer les agrafes dans l'encastré, insérer le boîtier Rénovation d'abord dans la boîte de jonction au plafond.
6. Tenir l'encastré sur le plafond et pousser l'agrafe dans la fente du boîtier.
7. Verrouiller les agrafes en resserrant les écrous.
8. Installer la finition. Utiliser uniquement les finitions indiquées sur l'étiquette du produit (vendues séparément).



(Figure 1)

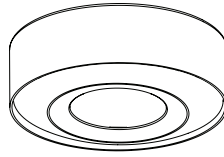


(Diagramme de câblage)



**AVIS DE NON RESPONSABILITÉ:** Ces instructions ne prétendent pas couvrir tous les détails ou variantes de l'équipement, des marches à suivre, ou des procédés décrits ni parer à toute éventualité pouvant survenir durant l'installation, le fonctionnement ou l'entretien. Lorsque des renseignements supplémentaires sont requis pour répondre à un problème non prévu selon les besoins de l'utilisateur, veuillez consulter un électricien qualifié.

# SURFACE MOUNT HOUSING INSTALLATION INSTRUCTIONS



## IMPORTANT: READ ALL INSTRUCTIONS BEFORE THE INSTALLATION.

For your safety, read and understand these instructions completely before starting installation. The electrical product contained herein is designed to meet the requirements of UL 1598 and the current NFP regulations as published in the NEC. Specific modifications and revisions in your area may differ from this standard. Compliance with local building and electrical codes must be confirmed before installation.

**WARNING** - To prevent wiring damage or abrasion, do not pinch or damage exposed wiring during installation. Keep away from edges of sheet metal or other sharp objects.

**WARNING** - Risk of fire or electric shock. Installation of this retrofit assembly requires a person familiar with the construction and operation of the luminaire's electrical system and the hazard involved. If not qualified, do not attempt installation. Contact a qualified electrician.

**WARNING** - Risk of fire or electric shock. Install this kit only in the luminaires that have the construction features shown in the photographs and / or drawings. Do not make or alter any open holes in an enclosure of wiring or electrical components during kit installation.

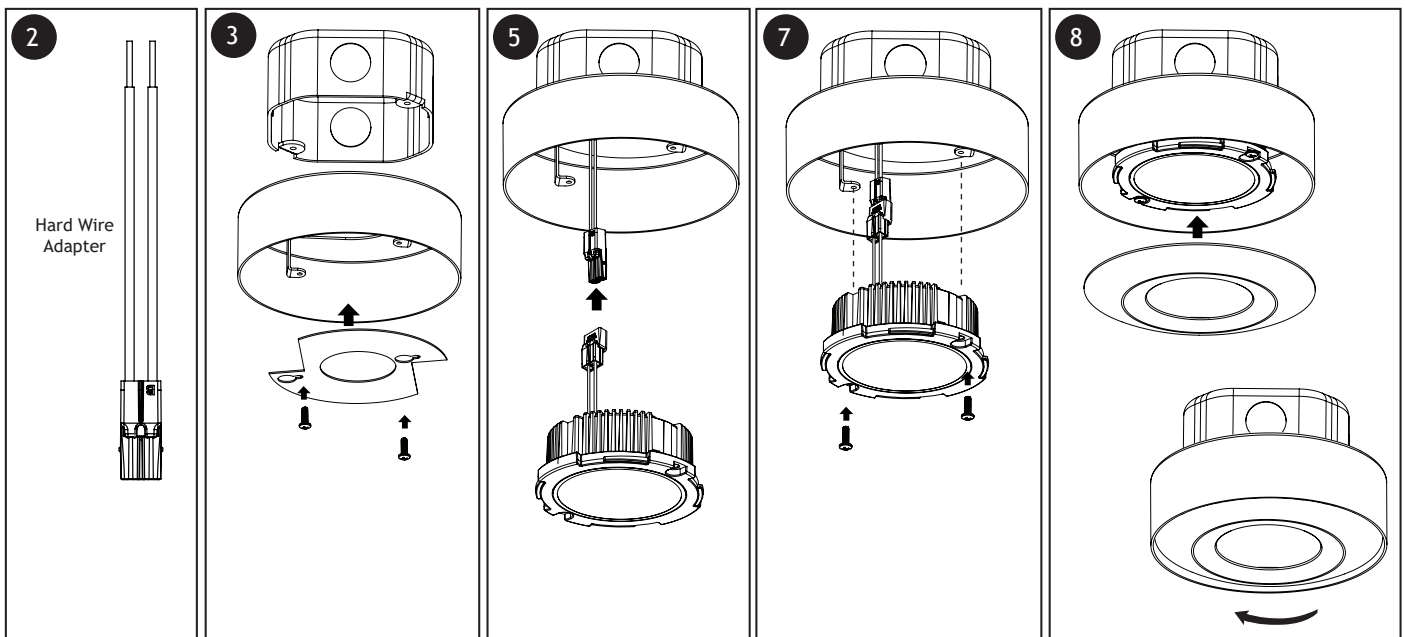
**WARNING** - Risk of fire or electric shock. Do not alter, relocate or remove wiring, lampholders, power supply, or any other electrical component

## PRE-INSTALLATION

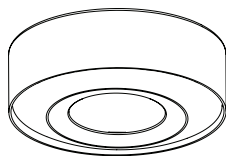
Power to luminaire must be turned off prior to installation. Failure to do so may cause electric shock, which may result in injury or death. Ensure that electrical connection is in accordance with local and NEC standards and that wiring is either 120 VAC.

## INSTALLATION IN EXISTING JUNCTION BOX

1. Remove existing fixture from junction box.
2. Connect hardwire adaptor (included in module packaging) to existing junction box leads.
3. Attach surface mount housing and junction box cover to junction box using two #8 screws (not included).
4. Attach the ground wire terminal (factory installed on module) to the junction box per national and local electrical code.  
NOTE: the ground wire must be securely attached to the junction box.
5. Carefully route wires into surface mount housing and connect module IDEAL female connector to male connector.
6. Place module into surface mount housing, aligning screw holes in module flange with screw holes in surface mount housing tabs.
7. Screw module to surface mount housing with two #8 screws (included).
8. Place trim (not included) into module and turn trim clockwise until secure.



# BOÎTIER MONTÉ EN SURFACE INSTRUCTION D'INSTALLATION



## IMPORTANT: LIRE ATTENTIVEMENT LE FEUILLET D'INSTRUCTION AVANT DE DÉBUTER L'INSTALLATION

Pour votre sécurité, lire et comprendre ces instructions avant de commencer l'installation. Ce produit électrique est conçu pour répondre aux exigences UL 1598 et aux règlements de protection contre l'incendie national en vigueur publiés dans le CEN. Les modifications et les révisions spécifiques à votre région peuvent différer de cette norme. Le respect des normes et des codes électriques locaux doit être confirmé avant l'installation. Ce produit doit être installé conformément aux dispositions applicables du code d'installation locale par un électricien certifié familier avec la construction et le fonctionnement du produit et les risques encourus.

**AVERTISSEMENT** - Pour éviter d'endommager ou d'égratigner les fils, ne pas pincer ni endommager les fils exposés lors de l'installation. Tenir à l'écart des bords de tôle ou d'autres objets pointus.

**AVERTISSEMENT** - Risque d'incendie ou de choc électrique. L'installation de ce kit de rénovation doit être faite par une personne familière avec la construction et le fonctionnement du système électrique de l'appareil d'éclairage et les risques encourus. Si vous n'êtes pas qualifié, ne faites pas l'installation. Contactez un électricien qualifié.

**AVERTISSEMENT** - Risque d'incendie ou de choc électrique. Installez cette trousse dans les luminaires qui ont les caractéristiques de construction indiquées dans les photographies et / ou dessins. Ne pas faire de trous ni modifier les trous existants dans le boîtier de câblage ou les composants électriques lors de l'installation.

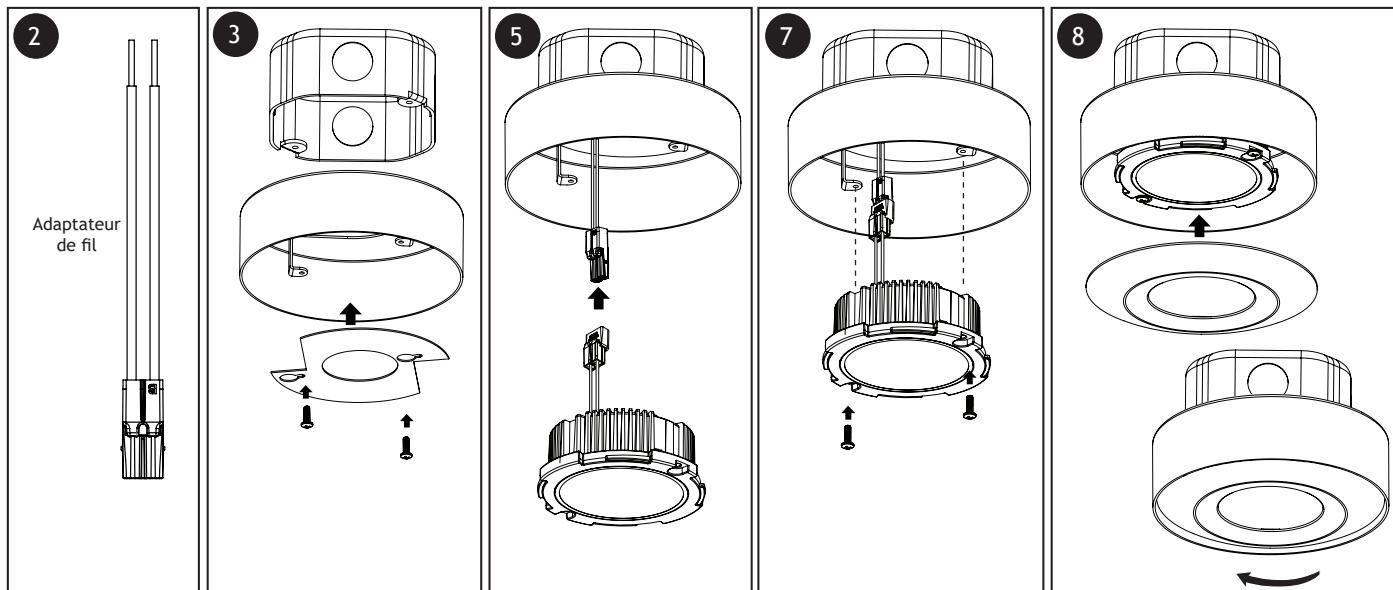
**AVERTISSEMENT** - Risque d'incendie ou de choc électrique. Ne pas modifier, déplacer ni enlever les fils, les douilles, l'alimentation, ou tout autre composant électrique.

## PRÉ-INSTALLATION

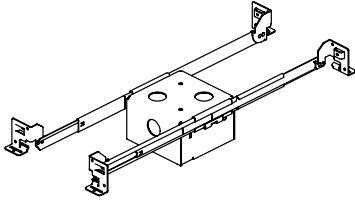
L'alimentation du luminaire doit être coupée avant de faire l'installation. Ne pas le faire peut provoquer un choc électrique, ce qui peut entraîner des blessures ou la mort. S'assurer que le raccordement électrique est conforme aux normes locales et du CEN et que le câblage est de 120 VAC.

## INSTALLATION DANS LA BOÎTE DE RACCORDEMENT EXISTANTE

1. Retirer le luminaire existant de la boîte de raccordement.
2. Brancher l'adaptateur (compris dans l'emballage du module) aux bornes de la boîte de raccordement.
3. Fixer le boîtier en surface et le couvercle de la boîte de raccordement à la boîte de raccordement à l'aide de deux vis #8 (non comprises).
4. Fixer la borne de fil de terre (installée en usine au module) à la boîte de raccordement conformément aux codes électriques national et locaux.  
**REMARQUE:** Le fil de terre doit être fixé solidement à la boîte de raccordement.
5. Passer soigneusement les fils dans le boîtier en surface et raccorder le connecteur femelle du module IDEAL au connecteur mâle.
6. Placer le module dans le boîtier en surface, en alignant les trous de vis dans la bride du module avec les trous de vis dans les brides du boîtier en surface.
7. Visser le module au boîtier en surface avec les 2 vis #8 (comprises).
8. Placer la finition (non comprise) sur le module et tourner dans le sens horaire jusqu'à ce qu'elle soit bloquée.



# NEW CONSTRUCTION JUNCTION BOX FRAME INSTALLATION INSTRUCTIONS



Package Contents - Junction Box Frame-in Kit, #8 Phillips Pan Head Screw (x 2), Ground Screw

## **IMPORTANT: READ ALL INSTRUCTIONS BEFORE THE INSTALLATION.**

For your safety, read and understand these instructions completely before starting installation.

The electrical product contained herein is designed to meet the requirements of UL 1598 and the current NFP regulations as published in the NEC. Specific modifications and revisions in your area may differ from this standard. Compliance with local building and electrical codes must be confirmed before installation.

**WARNING - To prevent wiring damage or abrasion, do not pinch or damage exposed wiring during installation. Keep away from edges of sheet metal or other sharp objects.**

**WARNING - Risk of fire or electric shock. Installation of this retrofit assembly requires a person familiar with the construction and operation of the luminaire's electrical system and the hazard involved. If not qualified, do not attempt installation. Contact a qualified electrician.**

**WARNING - Risk of fire or electric shock. Install this kit only in the luminaires that have the construction features shown in the photographs and / or drawings. Do not make or alter any open holes in an enclosure of wiring or electrical components during kit installation.**

**WARNING - Risk of fire or electric shock. Do not alter, relocate or remove wiring, lampholders, power supply, or any other electrical component.**

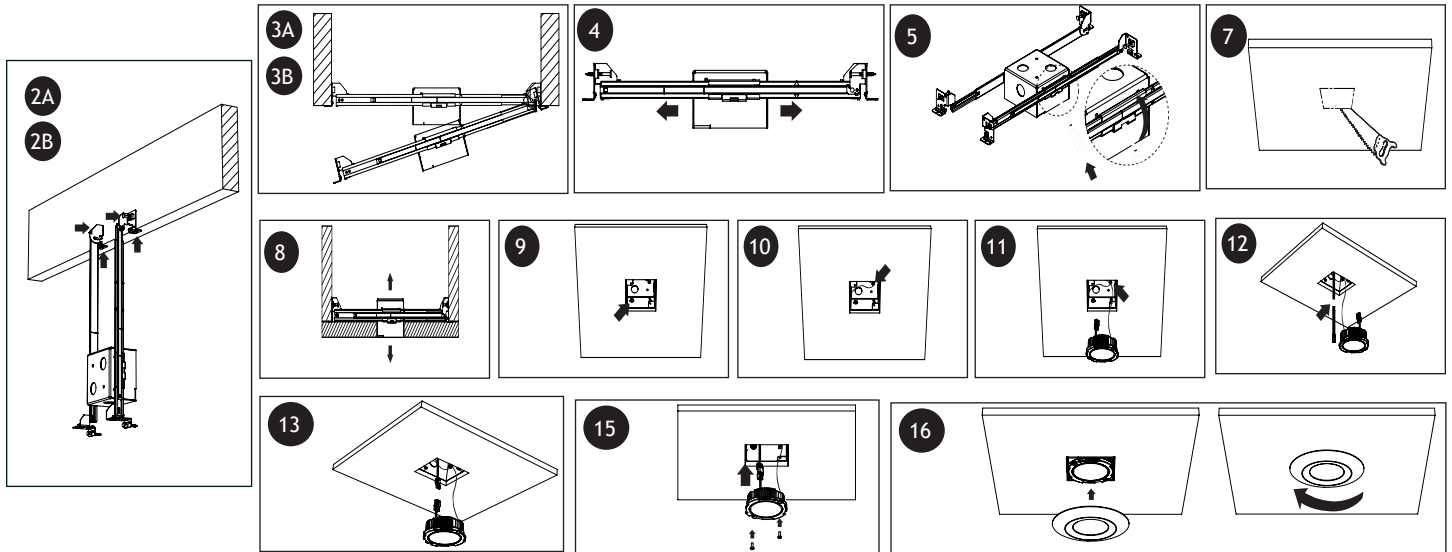
## PRE-INSTALLATION

Power to luminaire power must be turned off prior to installation. Failure to do so may cause electric shock, which may result in injury or death. Ensure that electrical connection is in accordance with local and NEC standards and that wiring is either 120 VAC.

## INSTALLATION IN WOOD JOIST / METAL STUD APPLICATION (see diagrams on next page)

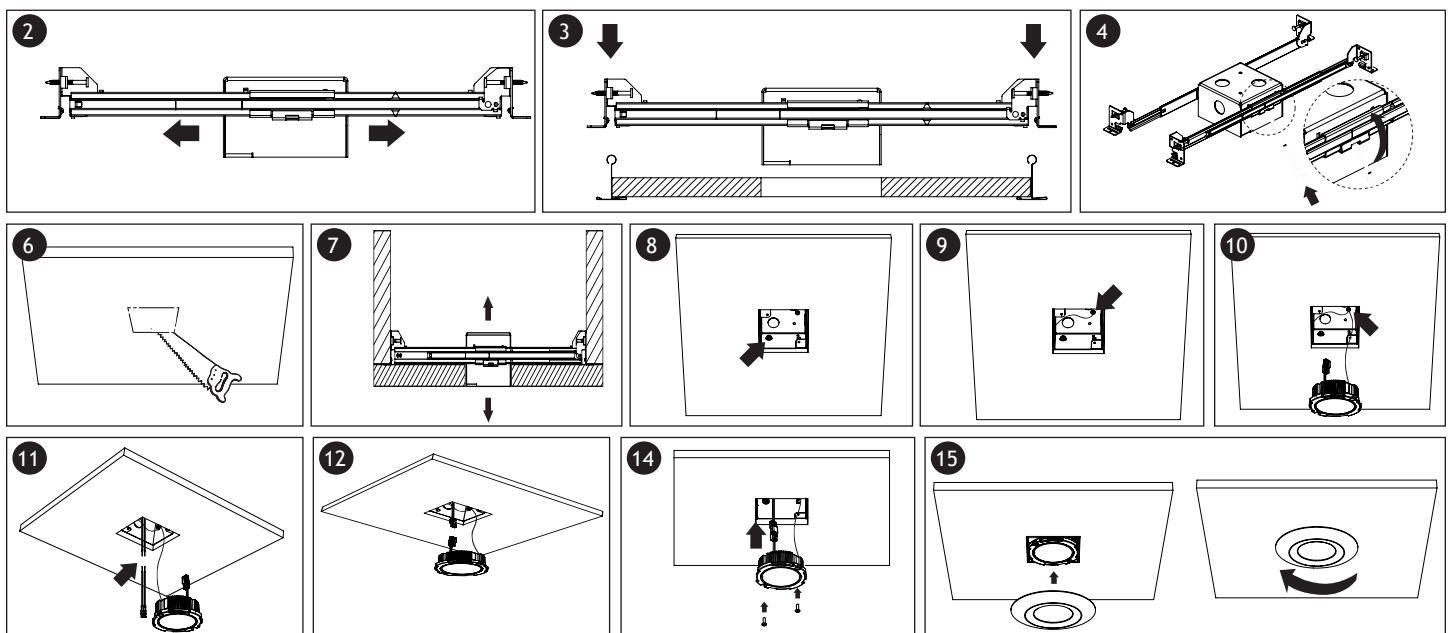
1. Locate fixture position.
- 2a. For wood joist applications, install bar hanger ends with pivoting feature into wooden joist by hammering in two nails (factory installed).
- 2b. For metal stud applications, install bar hanger ends with pivoting feature into metal stud by screwing in two sheet metal screws (not included).
- 3a. For wood joist applications, use pivoting bar hanger ends to pivot frame-in kit into place and install other bar hanger ends into wooden joist by hammering in two nails (factory installed).
- 3b. For metal stud applications, use pivoting bar hanger ends to pivot frame-in kit into place and install other bar hanger ends into metal stud by screwing in two sheet metal screws (not included).
4. Adjust horizontal position of junction box by sliding it along bar hangers. Locate center according to fixture location.
5. Lock horizontal positioning by inserting flathead screwdriver (not included) into bar hanger holder and twisting to deform holder so junction box cannot slide. Repeat for other side.
6. Mark fixture position on drywall.
7. Cut opening in drywall and install.
8. Adjust vertical position of junction box by moving junction box up or down. If the box does not easily adjust, loosen the two nuts (factory installed) inside the junction box.
9. Lock vertical positioning by tightening two nuts on inside of junction box.
10. Make ground wire connection to junction box per national and local electrical code.  
NOTE: Ground wire must be securely attached to junction box.
11. Attach ground wire terminal (factory installed on module) to junction box per national and local electrical code. NOTE: Ground wire must be securely attached to junction box.
12. Make electrical connection to junction box and connect hard wire adapter (included) to junction box electrical leads.
13. Carefully route wires into junction box and connect module female connector to male connector.
14. Place module into junction box, aligning screw holes in module flange with screw holes in junction box tabs.
15. Screw module to junction box with two screws (included).
16. Place trim onto module and turn trim clockwise until secure.

# NEW CONSTRUCTION JUNCTION BOX FRAME INSTALLATION INSTRUCTIONS

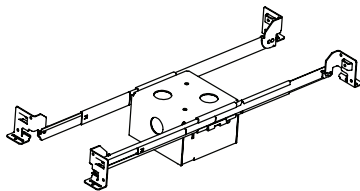


## Installation in T-Bar

1. Locate fixture position.
2. Adjust horizontal position of junction box by sliding it along bar hangers. Locate center according to fixture location.
3. Position both ends of bar hangers onto T-bar.
4. Lock horizontal positioning by inserting flathead screwdriver (not included) into bar hanger holder and twisting to deform holder so junction box cannot slide. Repeat for other side.
5. Mark fixture position on ceiling tile.
6. Cut opening in ceiling tile and install.
7. Adjust vertical position of junction box by moving junction box up or down.
8. Lock vertical positioning by tightening two nuts (factory installed) on inside of junction box.
9. Make ground wire connection to junction box per national and local electrical code.  
NOTE: Ground wire must be securely attached to junction box.
10. Attach ground wire terminal (factory installed on module) to junction box per national and local electrical code.  
NOTE: Ground wire must be securely attached to junction box.
11. Make electrical connection to junction box and connect hard wire adapter (included) to junction box electrical leads.
12. Carefully route wires into junction box and connect module female connector to male connector.
13. Place module into junction box, aligning screw holes in module flange with screw holes in junction box tabs.
14. Screw module to junction box with two screws (included).
15. Place trim onto module and turn trim clockwise until secure.



## BOÎTE DE RACCORDEMENT AVEC CADRE NOUVELLE CONSTRUCTION



Contenu de l'emballage - Boîte de Jonction Kit de Cadre, Vis No. 8 Phillips à Tête Cylindrique (x 2), Vis de Terre

### **IMPORTANT: LIRE ATTENTIVEMENT LE FEUILLET D'INSTRUCTION AVANT DE DÉBUTER L'INSTALLATION**

Pour votre sécurité, lire et comprendre ces instructions avant de commencer l'installation. Ce produit électrique est conçu pour répondre aux exigences UL 1598 et les règlements de protection contre l'incendie national en vigueur publiés dans la CEN. Modifications spécifiques et les révisions de votre région peuvent différer de cette norme. Confirmation avec les normes locales et les codes électriques doit être terminée avant installation. Ce produit doit être installé conformément aux dispositions applicables du code d'installation locale par un électricien certifié familière avec la construction et l'exploitation de la produit et les risques encourus.

**AVERTISSEMENT** - Pour éviter d'endommager le câblage ou l'abrasion, ne pas pincer ou endommager le câblage exposé lors de l'installation. Tenir à l'écart des bords de tôle ou d'autres objets pointus.

**AVERTISSEMENT** - Risque d'incendie ou de choc électrique. L'installation de cette assemblée de rénovation nécessite une personne familière avec la construction et l'exploitation du système électrique de l'appareil d'éclairage et le danger encouru. Si ce n'est pas qualifié, ne tentez pas d'installer. Contactez un électricien qualifié.

**AVERTISSEMENT** - Risque d'incendie ou de choc électrique. Installez cette trousse dans les luminaires qui ont les caractéristiques de construction indiquées dans les photographies et / ou dessins. Ne pas faire ou modifier des trous ouverts dans une enceinte de câblage ou les composants électriques lors de l'installation de la trousse.

**AVERTISSEMENT** - Risque d'incendie ou de choc électrique. Ne pas modifier, déplacer ou d'enlever le câblage, douilles, alimentation, ou tout autre composant électrique.

### **PRÉ INSTALLATION**

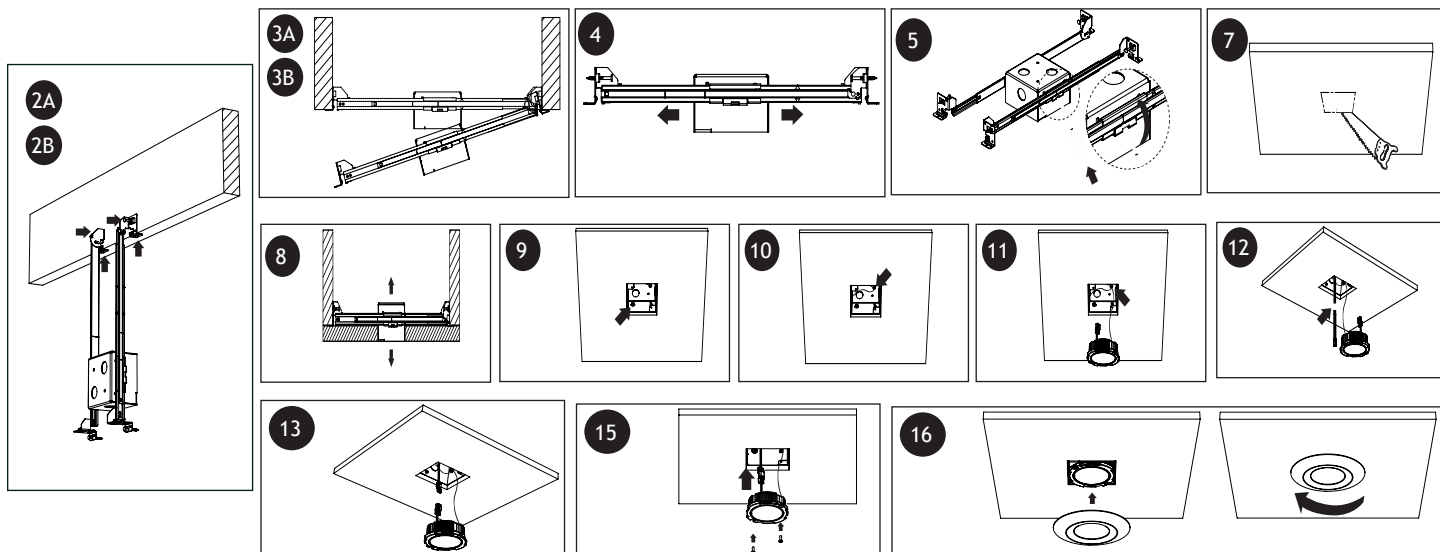
Alimentation pour luminaire doit être éteint avant l'installation. Ne pas le faire peut provoquer un choc électrique, ce qui peut entraîner des blessures ou la mort. S'assurer que la connexion électrique est conforme aux normes locales et CEN et que le câblage est soit 120 VAC.

### **Installation en applications Poutres de Bois/d'Acier (voir les schémas sur la page suivante )**

1. Localisez la position du luminaire.
- 2a. Pour les applications avec poutres de bois, installez les barres de suspension avec pivotement dans les poutres à l'aide de deux clous (installés en usine).
- 2b. Pour les applications avec poutres d'acier, installez les barres de suspension avec pivotement à l'aide de deux vis à métaux (non incluses).
- 3a. Pour les applications avec poutres de bois, utilisez les extrémités pivotantes des barres de suspension pour mettre le cadre en place et installez les extrémités des barres de suspension à l'aide de deux clous (installés en usine).
- 3b. Pour les applications avec poutres d'acier, utilisez les extrémités pivotantes des barres de suspension pour mettre le cadre en place et installez les extrémités des barres de suspension à l'aide de deux vis à métaux (non incluses).
4. Ajustez la position horizontale de la boîte de jonction en la faisant glisser le long des barres de suspension. Localisez le centre en fonction de l'emplacement du luminaire.
5. Verrouillez le positionnement horizontal en insérant un tournevis à tête plate (non inclus) dans le support des barres de suspension et tordez le support pour prévenir le glissement de la boîte de jonction. Répétez de l'autre côté.
6. Marquez la position du luminaire sur la cloison sèche.
7. Coupez une ouverture dans la cloison sèche et installez.
8. Ajustez la position verticale de la boîte de jonction en déplaçant la boîte de jonction vers le haut ou vers le bas. Si la boîte ne s'ajuste pas facilement, relâchez les deux écrous (installés en usine) à l'intérieur de la boîte de jonction.
9. Verrouillez le positionnement vertical en serrant deux écrous à l'intérieur de la boîte de jonction.
10. Reliez la boîte de jonction avec un fil de mise à la terre conformément au Code national et local d'électricité.  
REMARQUE : le fil de mise à la terre doit être solidement fixé à la boîte de jonction.
11. Connectez la borne du fil de mise à la terre (installée en usine sur le module) à la boîte de jonction conformément au Code national et local d'électricité.  
REMARQUE: le fil de mise à la terre doit être solidement fixé à la boîte de jonction.
12. Faites les connexions électriques à la boîte de jonction et branchez l'adaptateur de fils (inclus) aux fils de sortie de la boîte de jonction.
13. Faites passer soigneusement les fils dans la boîte de jonction et connectez le module femelle au module mâle.
14. Placez le module dans la boîte de jonction en alignant les trous des vis de la bride du module avec les trous de vis des onglets de la boîte de jonction.
15. Vissez le module à la boîte de jonction avec deux vis (incluses).
16. Placez le coffrage sur le module et tournez-le dans le sens des aiguilles jusqu'à ce qu'il soit sécurisé.

# BOÎTE DE RACCORDEMENT AVEC CADRE NOUVELLE CONSTRUCTION

# STANPRO



## Installation en T-Bar

1. Localisez la position du luminaire.
2. Ajustez la position horizontale de la boîte de jonction en la faisant glisser le long des barres de suspension. Localisez le centre en fonction de l'emplacement du luminaire.
3. Positionnez les deux extrémités des barres de suspension sur la barre en T.
4. Verrouillez le positionnement horizontal en insérant un tournevis à tête plate (non inclus) dans le support des barres de suspension et tordez le support pour prévenir le glissement de la boîte de jonction. Répétez de l'autre côté.
5. Marquez la position du luminaire sur la tuile du plafond.
6. Coupez une ouverture dans la tuile du plafond et installez.
7. Ajustez la position verticale de la boîte de jonction en déplaçant la boîte de jonction vers le haut ou vers le bas.
8. Verrouillez le positionnement vertical en serrant deux écrous (installés en usine) à l'intérieur de la boîte de jonction.
9. Reliez la boîte de jonction avec un fil de mise à la terre conformément au Code national et local d'électricité.  
REMARQUE : le fil de mise à la terre doit être solidement fixé à la boîte de jonction.
10. Connectez la borne du fil de mise à la terre (installée en usine sur le module) à la boîte de jonction conformément au Code national et local d'électricité.  
REMARQUE: le fil de mise à la terre doit être solidement fixé à la boîte de jonction.
11. Faites les connexions électriques à la boîte de jonction et branchez l'adaptateur de fils (inclus) aux fils de sortie de la boîte de jonction.
12. Faites passer soigneusement les fils dans la boîte de jonction et connectez le module femelle au module mâle.
13. Placez le module dans la boîte de jonction en alignant les trous des vis de la bride du module avec les trous de vis des onglets de la boîte de jonction.
14. Vissez le module à la boîte de jonction avec deux vis (incluses).
15. Placez le coffrage sur le module et tournez-le dans le sens des aiguilles jusqu'à ce qu'il soit sécurisé.

