



WARNING
ELECTRICAL SHOCK HAZARD

AVERTISSEMENT
RISQUE D'ÉLECTROCUTION

READ and UNDERSTAND these instructions before installing luminaire.

LISEZ cette notice et assurez-vous de la COMPRENDRE avant de monter le luminaire.

EN

Disconnect the Electrical supply power at the services panel (fuse or circuit breaker box). Failure to do so could result in serious injury.

Only qualified electricians should install this luminaire and the installation **MUST** conform to the National Electrical Code and any local codes and ordinances. Make sure you have the proper tools and materials to complete the installation before attempting to install the luminaire.

Disconnect all power to the wiring intended to be connected to the luminaire.

Ensure that the ambient temperatures are within the luminaire's rated limits. Check the nameplate's marking for more information . Unpack the luminaire and mounting hardware kit.

INSTALLATION IN EXISTING CEILING

Keep a minimal 24 inches distance between luminaires axes or the wall (Fig. 1)

1. Remove the mounting frame and the decorative frame (Fig. 3).
2. Draw a circle on ceiling in desired location and accurately cut the appropriate hole into the ceiling (if required).
3. With clips seated properly in can insert mounting frame through ceiling opening so it is flush to ceiling (Fig. 4).
4. Hold the mounting frame up against ceiling then adjust luminaire clips as shown in Fig. 5.
5. Provide electrical service with flexible cable only. Pass cable through opening and wire fixture in accordance with NEC or your local electrical code. Follow steps 1 to 5 of installation "Electrical Connection".
6. Clip the LED luminaire assembly into the ceiling mounting frame by pressing it (Fig. 7).
7. Install the decorative frame by pressing it (Fig. 7).
8. Apply power.

ELECTRICAL CONNECTION

1. Provide electrical service according to the "National Electrical Code" or your local electrical code to the junction box on the fixture frame.
2. Make sure that the wires are insulated with a jacket suitable for the maximum Input voltage (300 V or 600 V).
3. Remove appropriate size knockout on fixture J-box for conduit connector.
4. Remove the junction box cover by unscrewing the two (2) screws (Fig. 6). Attach Conduit with connector to J-box and secure.

FR

Couper l'alimentation du courant électrique au panneau de service (boîte de fusible ou disjoncteur) sans quoi il pourrait en résulter des blessures sérieuses.

Seuls des électriciens qualifiés devraient installer ce luminaire et l'installation doit être conforme au National Electrical Code ainsi qu'au codes et règlements locaux. Assurez-vous d'avoir les outils et le matériel nécessaires à l'installation avant d'essayer d'installer le luminaire.

Couper l'alimentation du circuit où le luminaire sera connecté.

S'assurer que les températures ambiantes se trouvent à l'intérieur des limites admissibles du luminaire. Vérifier l'étiquette pour plus d'information. Déballez le luminaire et sa trousse de montage.

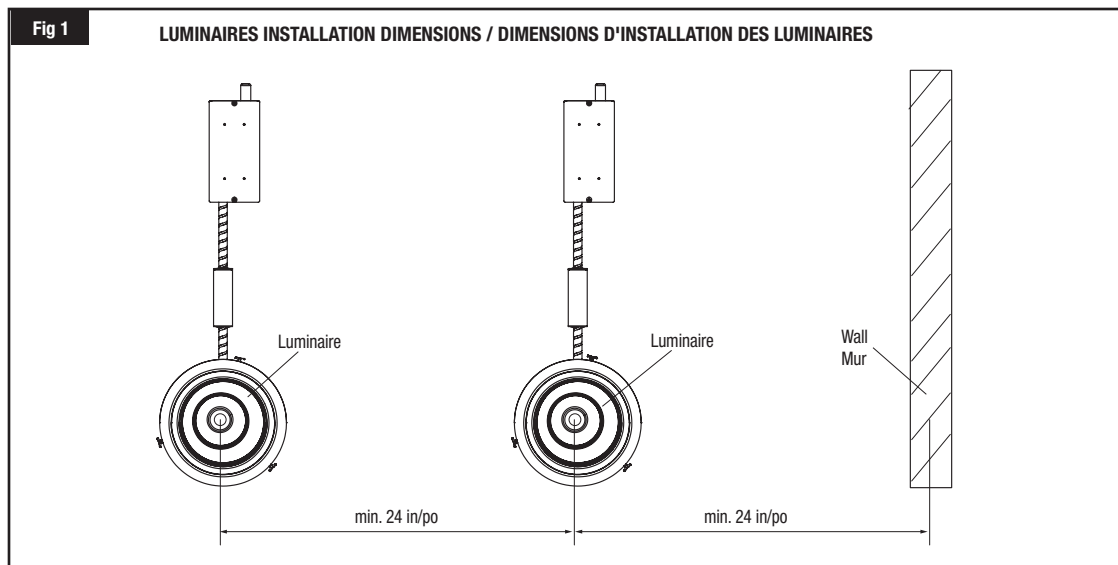
MONTAGE DANS UN PLAFOND SUSPENDU EXISTANT

Gardez un minimum de 24 pouces entre les axes des luminaires ou le mur (Fig. 1).

1. Enlever le cadre de montage et le cadre décoratif (Fig. 3).
2. Tracer un cercle sur le plafond à l'endroit désiré de l'installation et couper le trou approprié avec précision dans le plafond (si nécessaire).
3. En vous assurant que les clips soient bien placés dans le boîtier, insérer le cadre de montage par l'ouverture du plafond de sorte qu'il affleure au plafond (Fig. 4).
4. Tenez le luminaire contre le plafond ensuite ajuster les clips à partir de l'intérieur du luminaire comme montré dans la Fig. 5.
5. Fournir l'électricité avec des câbles flexibles seulement. Passez les câbles à travers le trou et câblez l'appareil en coordination avec le CNE ou votre code électrique local. Suivre les étapes d'installation de 1 à 5 dans la section « Raccords électriques ».
6. Enclencher le luminairele DEL dans le boîtier du plafond en le pressant (Fig. 7).
7. Installer le cadre décoratif en le pressant (Fig. 7).
8. Mettre sous tension.

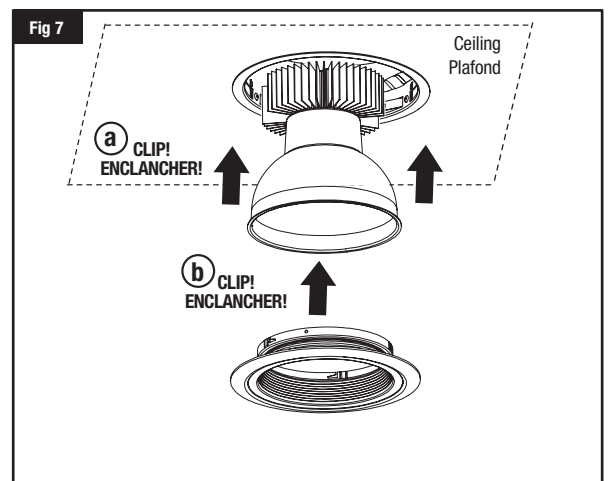
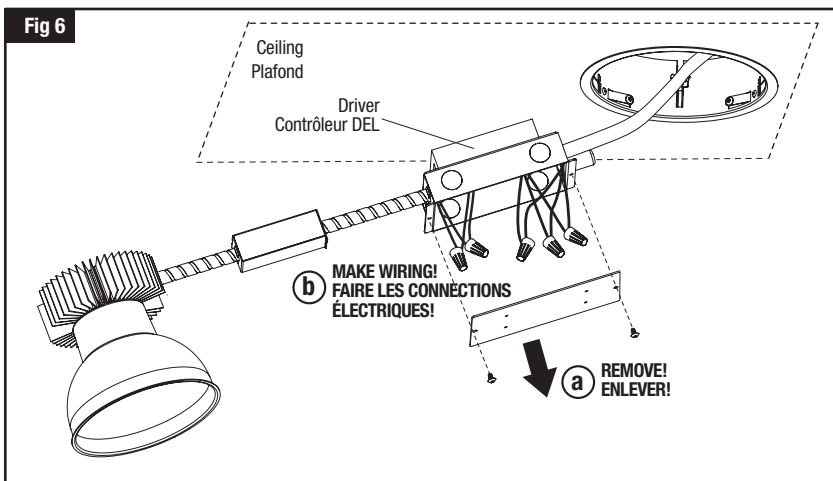
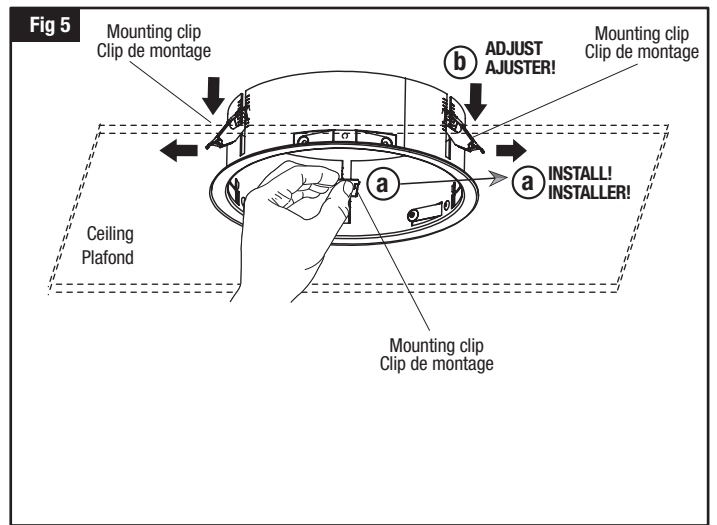
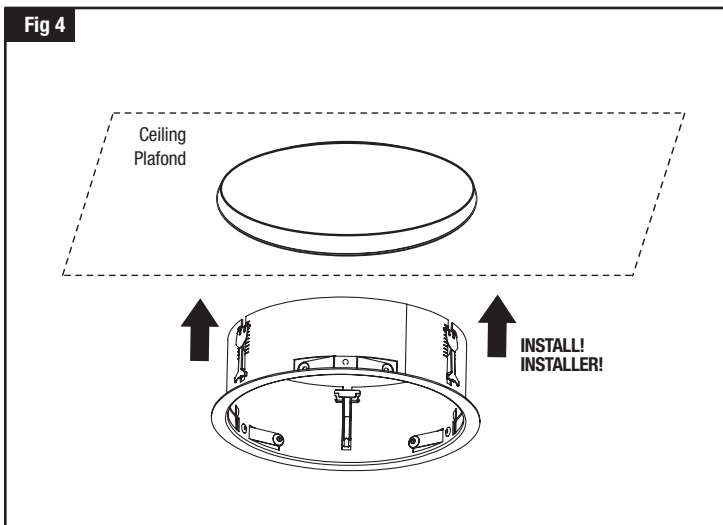
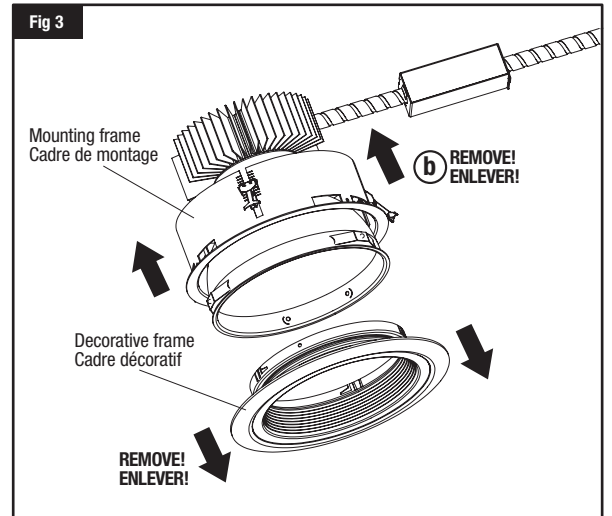
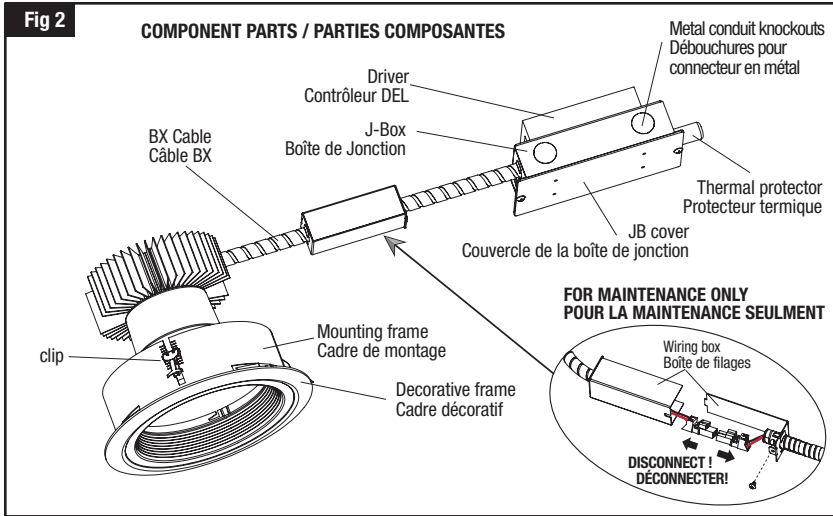
RACCORDS ÉLECTRIQUES

1. Procéder aux raccords électriques de la boîte de jonction du châssis de l'appareil selon le Code national de l'électricité ou le code électrique en vigueur dans votre région.
2. Assurez-vous que les fils sont isolés avec une gaine convenant au voltage maximum d'entrée (300 V ou 600 V).
3. Retirer la débouchure appropriée sur la boîte de jonction de l'appareil pour le raccord de conduit.
4. Retirer le couvercle de la boîte de jonction en poussant l'attache à ressort vers le haut. Attachez le conduit avec le connecteur dans la boîte de jonction et fixez-le (Fig. 4).



4. Connect supply wires to fixture wires and insulate with proper size wire nuts (not provided).
- a) Connect incoming ground wire (green or bare) to fixture ground wire (green or bare).
- b) Connect incoming common (white) wire to driver common (white).
- c) Connect incoming hot (typically black) wire to driver black wire.
5. Place wiring and connections back in wiring box and Replace J-box cover by screwing the two (2) screws.

4. Raccorder les fils d'alimentation aux fils de l'appareil ensuite les isoler à l'aide d'un capuchon de connexion de la bonne dimension (non inclus).
- a) Raccorder le fil de mise à terre extérieur (vert ou translucide) au fil de mise à terre (MALT) de l'appareil (vert ou translucide)
- b) Raccorder le câble neutre extérieur (blanc) au câble neutre du contrôleur DEL (blanc).
- c) Raccorder le fil de phase (vivant) extérieur (habituellement noir) au fil noir du contrôleur DEL.
5. Remplacer les câbles et les connexions dans la boîte de câblage puis remettre le couvercle de la boîte de jonction en vissant les deux (2) vis.



NOTE : FIGURES MAY NOT REFLECT YOUR EXACT MODEL AND ARE FOR REFERENCE PURPOSES ONLY. LUMINAIRE'S STYLE WILL VARY WITH LUMINAIRE OPTIONS.

NOTE : LES PHOTOS SONT FOURNIES À TITRE INDICATIF SEULEMENT ET PEUVENT NE PAS REPRÉSENTER VOTRE MODÈLE EXACT. LA CONFIGURATION DU LUMINAIRE DÉPEND DES OPTIONS DU LUMINAIRE.

INSTALLATION IN NEW CONSTRUCTION

Keep a minimal 24 inches distance between luminaires axes or the wall (Fig. 8).

1. Locate fixture proposed position center in the false ceiling plate and cut the appropriate hole (Fig. 10).
2. Place the false ceiling plate on the T-bar (Fig. 10).
3. Place luminaire housing into position and snap bar hanger foot with integral T-bar clips onto T-bars (Fig. 10, 11).
4. Secure hanger bars to T-bars. Optional T-Bar Clips and screws may be used as local code authority or site conditions required (Fig. 12).
5. Follow steps 1 to 5 under "Electrical Connection" for INSTALLATION IN EXISTING CEILING (Page 1). Pass through the hole the electrical CC cable.

NOTE: Use the retaining clip to open the junction box as shown in Fig. 10 detail.

6. Bring the luminaire near the ceiling hole and connect the electrical CC wires using the quick connector and install the wiring box as shown in Fig. 10 detail.

7. Insert the connected luminaire through the hole and clip it into the housing together with the decorative frame.

8. Apply power.

INSTALLATION DANS NOUVELLE CONSTRUCTION

Gardez un minimum de 24 pouces entre les axes des luminaires ou le mur (Fig. 8).

1. Repérer le centre de l'ouverture du luminaire dans la plaque de faux plafond et couper une ouverture appropriée (Fig. 10, 11).

2. Insérer la plaque de faux plafond dans l'ouverture de la barre en T inversé. (Fig. 10).

3. Positionner le boîtier du luminaire sur la barre en T inversé. Accrocher les pieds des barres de suspension à l'intégralité des attaches de la barre en T inversé.

4. Fixer les barres de suspension à la barre en T inversé. Les attaches optionnelles pour la barre en T inversé et les vis doivent être utilisées selon les codes électriques en vigueur dans votre région ou selon les exigences liées aux conditions de l'emplacement (Fig. 12).

5. Suivre les étapes 1 à 5 sous "Raccords Électriques" pour le branchement électrique pour le MONTAGE DANS UN PLAFOND EXISTANT. Passer par le trou le câble électrique de CC.

NOTE: Utiliser le clip de retenue pour ouvrir la boîte de jonction comme montré dans la Fig. 10 détail.

6. Apporter le luminaire près du trou de plafond et connecter les fils électriques de CC en utilisant le connecteur rapide et installer la boîte de filages comme montré dans la Fig. 10 détail.

7. Insérer le luminaire connecté par le trous et enclancher-le dans le boîtier du luminaire ensemble avec le cadre décoratif.

8. Mettre sous tension.

Fig 8

LUMINAIRES INSTALLATION DIMENSIONS / DIMENSIONS D'INSTALLATION DES LUMINAIRES

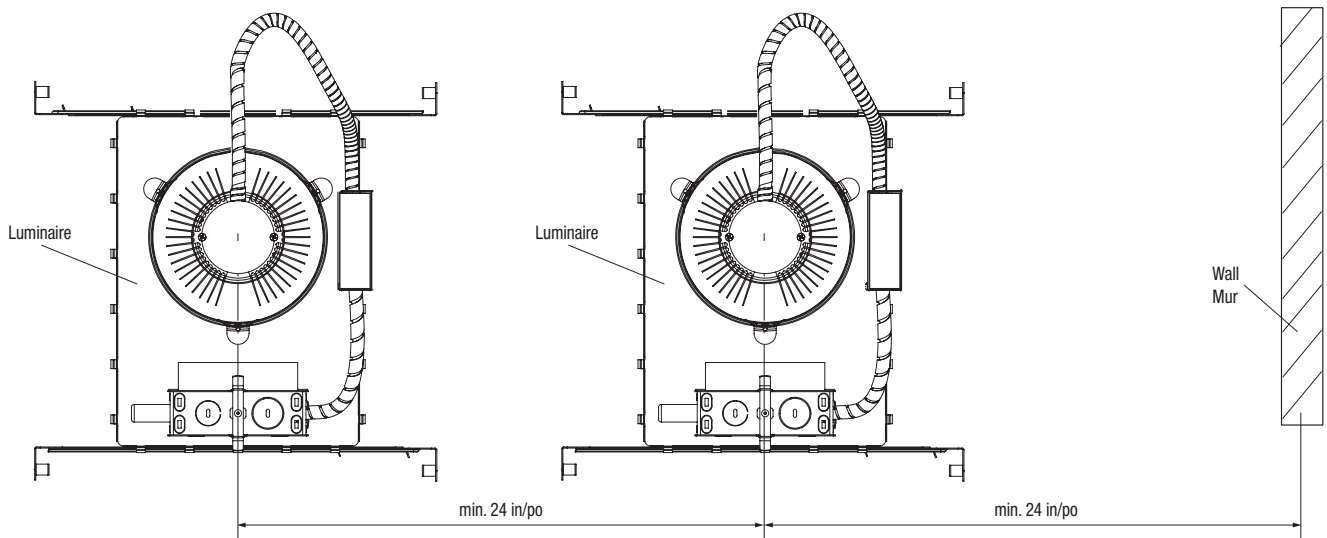
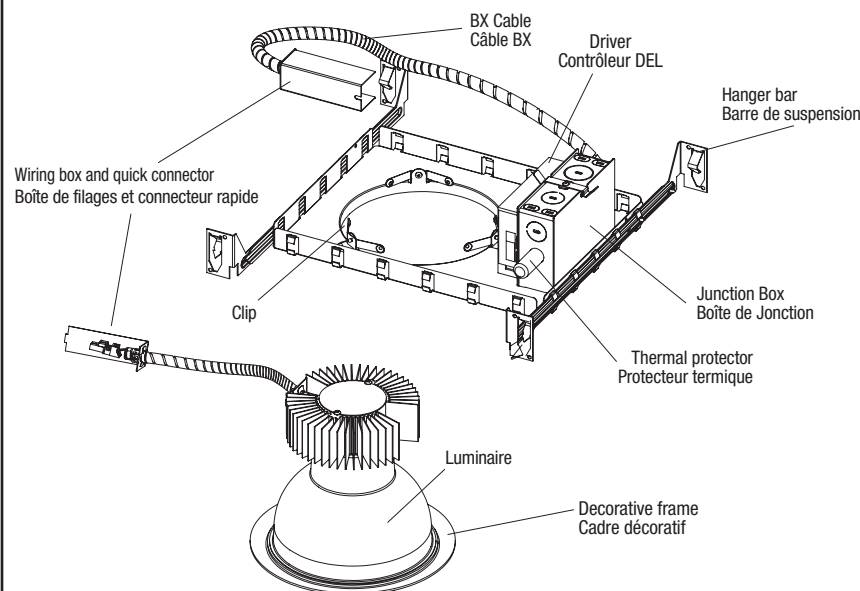


Fig 9

COMPONENT PARTS / PARTIES COMPOSANTES



NOTE : FIGURES MAY NOT REFLECT YOUR EXACT MODEL AND ARE FOR REFERENCE PURPOSES ONLY. LUMINAIRE'S STYLE WILL VARY WITH LUMINAIRE OPTIONS.

NOTE : LES PHOTOS SONT FOURNIES À TITRE INDICATIF SEULEMENT ET PEUVENT NE PAS REPRÉSENTER VOTRE MODÈLE EXACT. LA CONFIGURATION DU LUMINAIRE DÉPEND DES OPTIONS DU LUMINAIRE.

Fig 10

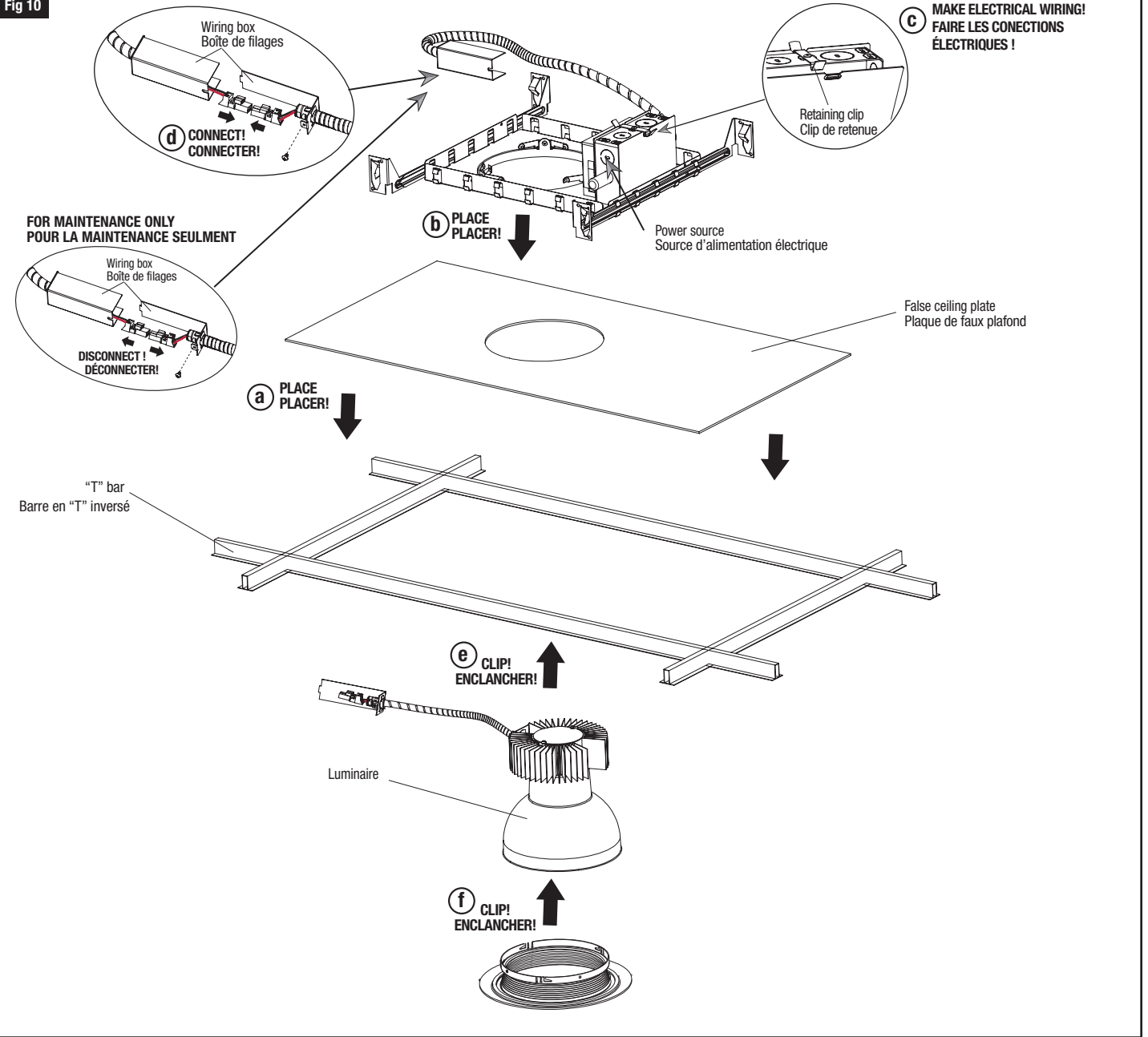


Fig 11

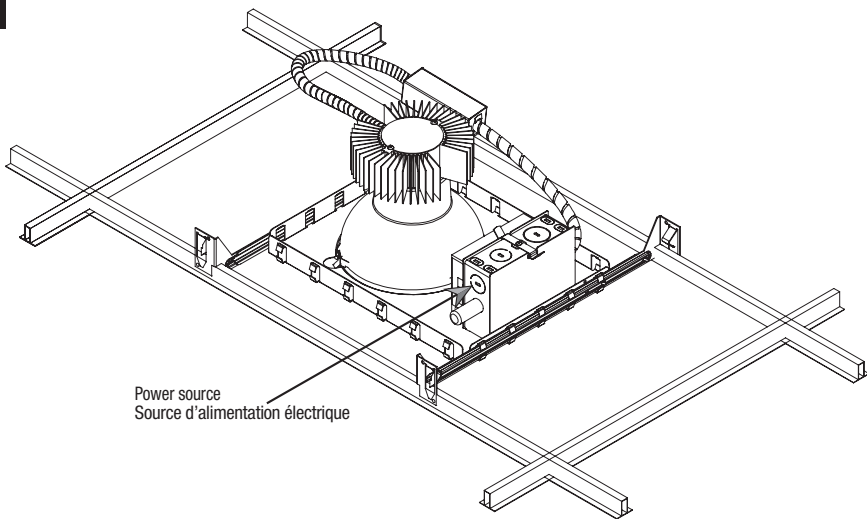


Fig 12

