



WARNING
ELECTRICAL SHOCK HAZARD

AVERTISSEMENT
RISQUE D'ÉLECTROCUTION

READ and UNDERSTAND these instructions before installing luminaire.

LISEZ cette notice et assurez-vous de la **COMPRENDRE** avant de monter le luminaire.

EN

Disconnect the Electrical supply power at the services panel (fuse or circuit breaker box). Failure to do so could result in serious injury. Only qualified electricians should install this luminaire and the installation **MUST** conform to the Canadian Electrical Code Part I and any local codes and ordinances.
Make sure you have the proper tools and materials to complete the installation before attempting to install the luminaire.

FR

Couper l'alimentation du courant électrique au panneau de service (boîte de fusibles ou disjoncteurs), sans quoi il pourrait en résulter des blessures sérieuses. Seuls des électriciens qualifiés devraient installer ce luminaire et l'installation **DOIT** être conforme au Code canadien de l'électricité, Première partie, ainsi qu'aux codes et règlements locaux.
Assurez-vous d'avoir les outils et le matériel nécessaires à l'installation avant d'essayer d'installer le luminaire.

INSTALLATION PROCEDURE

1. Disconnect all power to the wiring intended to be connected to the luminaire.
2. Assemble the two parts of the fixture if necessary (Fig.1 a, c).

Mounting version a - Use the collar and 4 (four) screws to attach the reflector to the driver housing (Fig. 1a).

Mounting version c - Place the reflector symmetrically on the collar as shown in Fig. 1c. Make sure that the reflector is securely fixed on the housing collar and air vents are not blocked.

3. Install firmly the luminaire using the hook, conduit or aviation cables (Fig. 3)
4. Connect the supply wires to the luminaire leads inside an external junction box (not included), while observing polarity and proper grounding (Fig. 3).
5. Apply power.

NOTE: Observe all WARNINGS and CAUTIONS on all labels during installation.

CONDUIT

1. Disconnect all power to the wiring intended to be connected to the luminaire.
2. Assemble the two parts of the fixture if necessary (Fig.1).
- Use the collar and 4 (four) screws to attach the reflector to the driver housing.
3. If using conduit for wire entry, install it firmly on the ceiling.
4. Connect the supply wires to the conduit leads inside an external junction box (not included), while observing polarity and proper grounding (Fig. 3).

NOTE: If the conduit is not provided, remove wire connection box. Install the wire connection box on the conduit. Make electrical connections inside the wire connection box. Install the wire connection box on the luminaire.

5. Apply power.

NOTE: Observe all WARNINGS and CAUTIONS on all labels during installation.

WIRING

1. Connect the line fixture lead to the black supply lead.
2. Connect the common fixture lead to white supply lead.
3. Fixture ground screw must be connected to supply ground.

MAINTENANCE

1. Before starting the installation or maintenance, turn off the luminaire power supply.
2. Disconnect the power supply wires and luminaire wires inside the external junction box (Fig. 3).
3. Put aside the luminaire and open the wiring box by unscrewing 2 (two) screws (Fig. 2).
4. Disconnect the driver's wires.
5. Open the top housing plate by unscrewing the six (6) mounting screws (Fig. 2).
6. Take out the LED driver kit.
7. Perform maintenance.
8. Make LED driver wiring.
9. Place and fix the LED driver kit.
10. Reinstall properly all components of luminaire.
11. Reinstall firmly the luminaire using the hook or aviation cables.
12. Connect the supply wires to the luminaire driver leads inside an external junction box, while observing polarity and proper grounding (Fig. 3).
13. Turn on the power.

NOTE: For LED lamps replacement consult factory.

PROCÉDURE D'INSTALLATION

1. Assurez-vous que le courant ne se rend pas à aucun fil devant être branché au luminaire.
2. Assembler les deux partis du luminaire s'il est nécessaire (Fig.1 a, c).

Versión de montaje a - Utiliser le collet et les 4 (quatre) vis pour attacher le réflecteur au boîtier du contrôleur de DEL (Fig 1a).

Versión de montaje c - Placer le réflecteur de manière symétrique sur le collier, comme illustré sur la Fig. 1c. Assurez-vous que le réflecteur est solidement fixé sur le collier du boîtier et les fentes d'aération ne sont pas bloquées.

3. Installer solidement le luminaire à l'aide de crochet, conduit ou des câbles d'aviation (Fig. 3).
4. Connecter les fils d'alimentation aux fils du luminaire dans la boîte de jonction extérieure (non incluse), en respectant la polarité et une mise à la terre adéquate (Fig. 3).

5. Mettre sous tension.

NOTE: Pendant l'installation bien respecter tous les AVERTISSEMENTS et MISES EN GARDE indiqués sur les étiquettes.

CONDUIT

1. Assurez-vous que le courant ne se rend pas à aucun fil devant être branché au luminaire.
2. Si le filage entre par un conduit, installer solidement le conduit dans le plafond.
4. Connecter les fils d'alimentation aux fils du luminaire dans la boîte de jonction extérieure (non incluse), en respectant la polarité et une mise à la terre adéquate (Fig. 3).

NOTE: Si le conduit n'est pas fourni, retirer la boîte de filage du luminaire. Installer la boîte de filage sur le conduit. Établir les connexions électriques à l'intérieur de la boîte de filage. Réinstaller la boîte de filage sur le luminaire.

5. Mettre sous tension.

NOTE: Pendant l'installation bien respecter tous les AVERTISSEMENTS et MISES EN GARDE indiqués sur les étiquettes.

FILAGE

1. Connecter le fil de phase du luminaire avec le fil d'alimentation noir.
2. Connecter le fil neutre du luminaire avec le fil d'alimentation blanc.
3. La vis de mise à la terre du luminaire doit être connectée à la mise à la terre de l'alimentation.

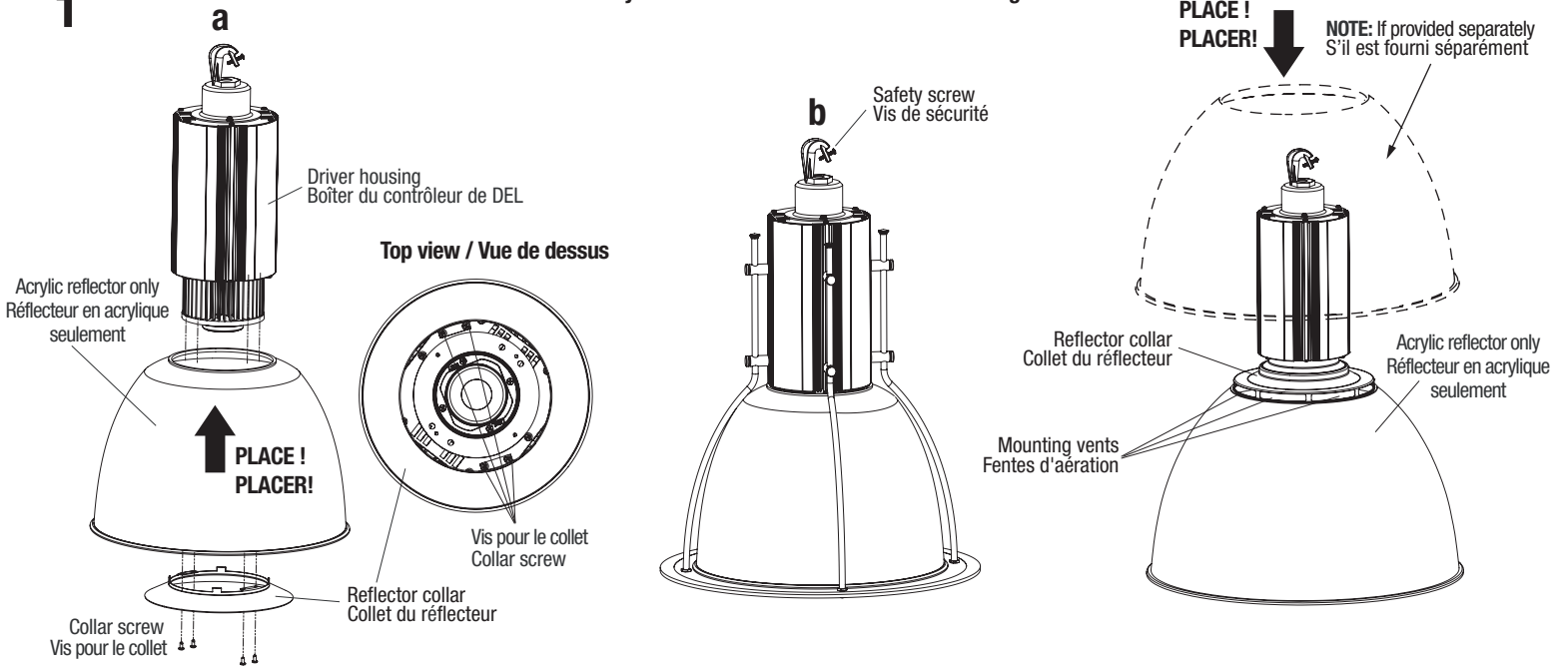
MAINTENANCE

1. Avant d'entreprendre les travaux d'entretien, couper le courant électrique d'alimentation vers le luminaire.
2. Déconnecter les fils d'alimentation et fils du luminaire dans la boîte de jonction extérieure (Fig. 3).
3. Mettre de côté le luminaire et ouvrir la boîte de filage en dévissant les (2) vis (Fig. 2).
4. Déconnecter les fils électriques du contrôleur de DEL.
5. Ouvrir la plaque supérieure du boîtier en dévissant les six (6) vis de montage (Fig. 2).
6. Faire sortir le kit du contrôleur de DEL.
7. Effectuer la maintenance.
8. Faire les connexions électriques du contrôleur de DEL.
9. Replacer et fixer le kit du contrôleur de DEL.
10. Réinstaller correctement toutes les composantes du luminaire.
11. Réinstaller solidement le luminaire à l'aide de crochet ou du câble d'aviation.
12. Connecter les fils d'alimentation aux fils du luminaire dans la boîte de jonction extérieure, en respectant la polarité et une mise à la terre adéquate (Fig. 3).
13. Mettre sous tension.

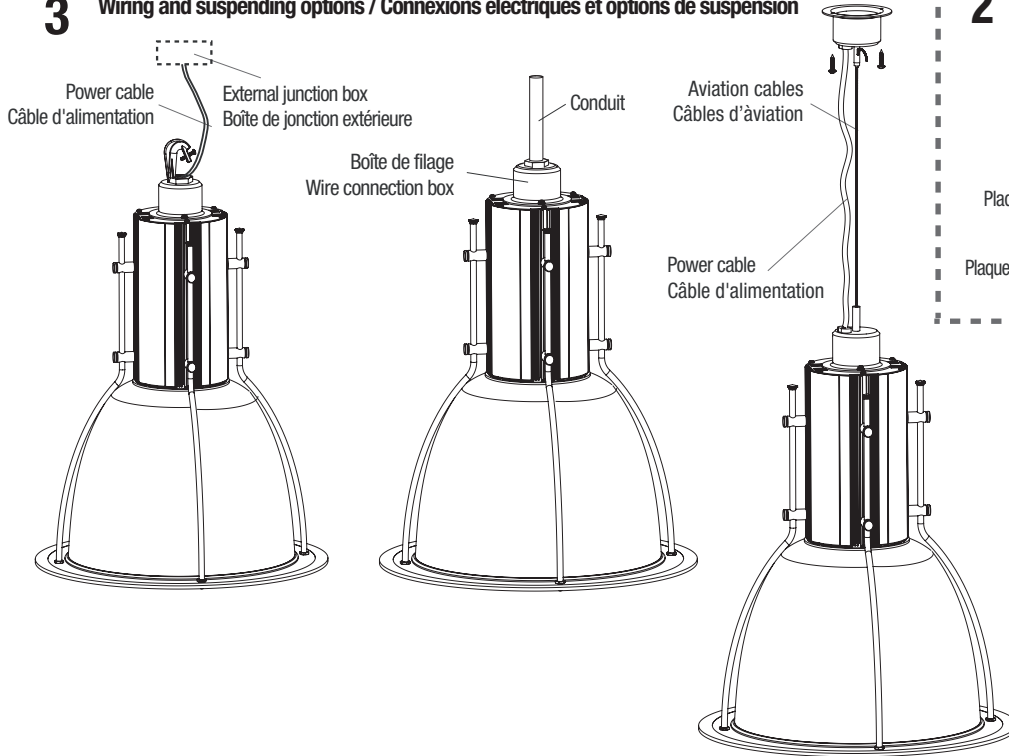
NOTE: Pour le changement des lampes DEL consultez l'usine.

Assembly kit versions / Versions des kit d'assemblage

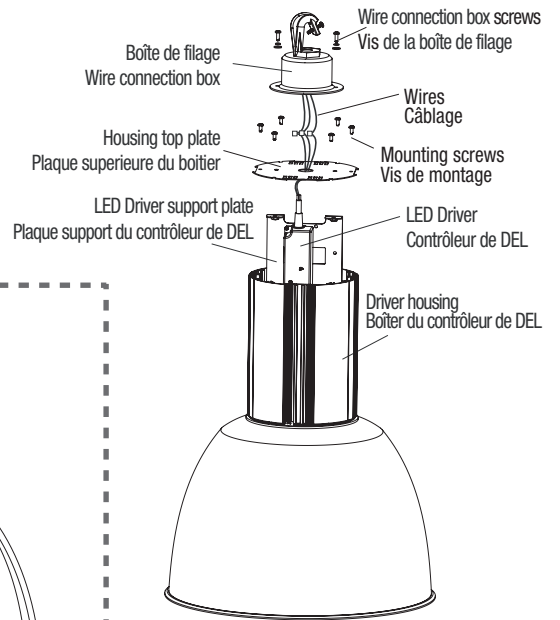
1



3 Wiring and suspending options / Connexions électriques et options de suspension



2 Driver maintenance / Maintenance du contrôleur de DEL



4

Lens installation / L'installation de la lentille

