



WARNING
ELECTRICAL SHOCK HAZARD

AVERTISSEMENT
RISQUE D'ÉLECTROCUTION

READ and UNDERSTAND these instructions before installing luminaire.

LISEZ cette notice et assurez-vous de la **COMPRENDRE** avant de monter le luminaire.

Disconnect the Electrical supply power at the services panel (fuse or circuit breaker box). Failure to do so could result in serious injury. Only qualified electricians should install this luminaire and the installation **MUST** conform to the Canadian Electrical Code Part I and any local codes and ordinances. Make sure you have the proper tools and materials to complete the installation before attempting to install the luminaire.

Couper l'alimentation du courant électrique au panneau de service (boîte de fusibles ou disjoncteurs), sans quoi il pourrait en résulter des blessures sérieuses. Seuls des électriciens qualifiés devraient installer ce luminaire et l'installation **DOIT** être conforme au Code canadien de l'électricité, Première partie, ainsi qu'aux codes et règlements locaux. Assurez-vous d'avoir les outils et le matériel nécessaires à l'installation avant d'essayer d'installer le luminaire.

RECESSED INSTALLATION

1. Cut hole in the ceiling - see table (Fig.1)
2. Observe all markings and warnings present on luminaire and install accordingly. **DO NOT INSTALL INSULATION WITHIN 76 mm (3 in) OF ANY PART OF THE LUMINAIRE.**
3. Attach junction box to luminaire (Fig. 2)
4. Remove junction box cover by opening the latch (Fig. 3). Connect the appropriate AC wiring to the luminaire's junction box and make all connections as required by local electrical codes. Connect the grounding conductor to the green grounding wire inside the junction box. Do not disconnect the thermal insulation detector. Close the connection box cover. Installations on 120, 277 or 347 V.
5. Pass luminaire through the ceiling hole (Fig. 4a).
6. Install clips (Fig. 4b).
7. Make sure that the fixture is well secured.
8. Install the LED heads. Adjust heads orientation and retract gimbals as needed (Fig. 4c).
9. Apply power.

TRIMLESS INSTALLATION

1. Cut hole in the ceiling - see table (Fig.1)
2. Observe all markings and warnings present on luminaire and install accordingly. **DO NOT INSTALL INSULATION WITHIN 76 mm (3 in) OF ANY PART OF THE LUMINAIRE.**
3. Attach junction box to luminaire (Fig. 2)
4. Remove junction box cover by opening the latch (Fig. 3). Connect the appropriate AC wiring to the luminaire's junction box and make all connections as required by local electrical codes. Connect the grounding conductor to the green grounding wire inside the junction box. Do not disconnect the thermal insulation detector. Close the connection box cover. Installations on 120, 277 or 347 V.
5. Pass luminaire through the ceiling hole (Fig. 5a).
6. Install the clips and secure the fixture by screwing the frame with four (4) screws (Fig. 5 b, c).
7. Seal the aperture of the luminaire housing into the ceiling with cardboard cover provided (Fig. 5d).
8. Cover with plaster to hide the frame in the ceiling (Fig. 5e).
9. Remove the cardboard cover.
10. Install the LED heads. Adjust heads orientation and retract gimbals as needed (Fig. 5h).
11. Apply power.

* See Fig. 6 for new construction installation (plaster frame installation).

NOTE: For LED replacement consult factory.

MONTAGE ENCASTRÉ

1. Percer un trou dans le plafond – voir le tableau de mesures (Fig. 1).
2. Respecter toutes les inscriptions et tous les avertissements présents sur le luminaire et le monter en conséquence. **NE PAS POSER DE L'ISOLANT À MOINS DE 76 mm (3 pouces) DE N'IMPORTE QUELLE PARTIE DU LUMINAIRE.**
3. Attacher la boîte de jonction au luminaire (Fig. 2).
4. Retirer le couvercle de la boîte de jonction en ouvrant le loquet (Fig. 3). Brancher le câble d'alimentation en CA approprié à la boîte de jonction du luminaire et procéder à tous les branchements requis par les codes électriques locaux. Brancher le conducteur de mise à la terre au fil vert de mise à la terre à l'intérieur de la boîte de jonction. Ne pas débrancher le détecteur d'isolant thermique. Fermer le couvercle de la boîte de jonction. Les installations seront alimentées à 120, 277 ou 347 V.
5. Passer le luminaire par le trou au plafond (Fig. 4a).
6. Installer les attaches (Fig. 4b).
7. S'assurer que le luminaire est fixé de façon sécuritaire.
8. Installer les têtes DEL. Orienter et rétracter les têtes selon vos besoins (Fig. 4c).
9. Mettre sous tension.

MONTAGE AVEC CADRE INVISIBLE

1. Percer un trou dans le plafond – voir le tableau de mesures (Fig. 1).
2. Respecter toutes les inscriptions et tous les avertissements présents sur le luminaire et le monter en conséquence. **NE PAS POSER DE L'ISOLANT À MOINS DE 76 mm (3 pouces) DE N'IMPORTE QUELLE PARTIE DU LUMINAIRE.**
3. Attacher la boîte de jonction au luminaire (Fig. 2).
4. Retirer le couvercle de la boîte de jonction en ouvrant le loquet (Fig. 3). Brancher le câble d'alimentation en CA approprié à la boîte de jonction du luminaire et procéder à tous les branchements requis par les codes électriques locaux. Brancher le conducteur de mise à la terre au fil vert de mise à la terre à l'intérieur de la boîte de jonction. Ne pas débrancher le détecteur d'isolant thermique. Fermer le couvercle de la boîte de jonction. Les installations seront alimentées à 120, 277 ou 347 V.
5. Passer le luminaire par le trou au plafond (Fig. 5a).
6. Installer les attaches et sécuriser le luminaire en vissant le cadre avec les quatre (4) vis (Fig. 5 b, c).
7. Boucher l'ouverture du boîtier du luminaire dans le plafond avec le couvercle de carton fourni (fig. 5d).
8. Couvrir de plâtre afin de masquer le cadre dans le plafond (Fig. 5e).
9. Enlever le couvercle de carton.
10. Installer les têtes DEL. Orienter et rétracter les têtes selon vos besoins (Fig. 5h).
11. Mettre sous tension.

* Voir la Fig. 6 pour installer le luminaire dans une nouvelle construction en utilisant le cadre de montage.

NOTE: Pour le changement des DEL consultez l'usine.

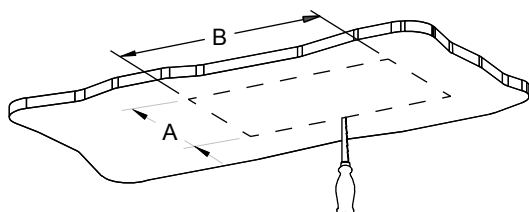


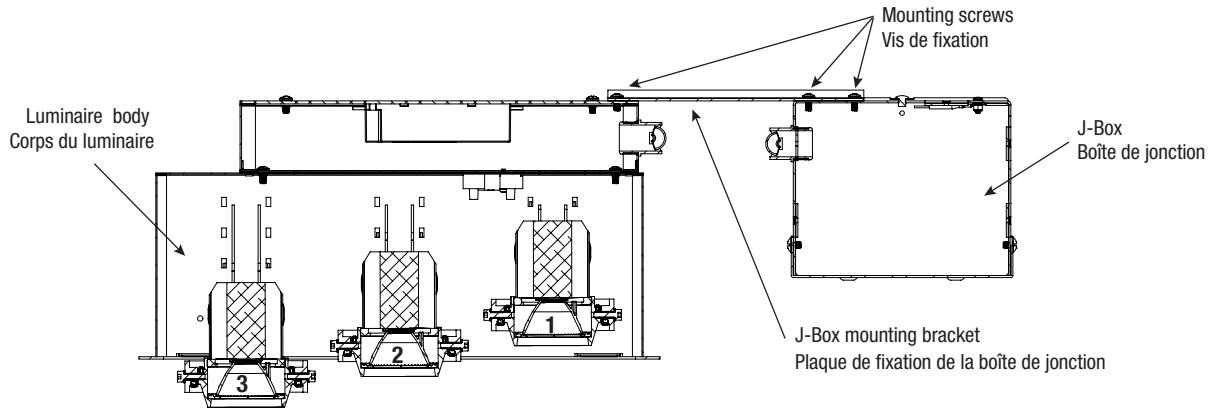
Fig. 1

Table 1/ Tableau 1

Luminaire installation hole dimensions				
Dimensions de trou d'installation dans le plafond				
Model Config.	Dim A		Dim B	
1 Light	128 mm	5 1/16"	128 mm	5 1/16"
2 Light	128 mm	5 1/16"	228 mm	9"
3 Light	128 mm	5 1/16"	328 mm	12 7/8"
4 Light	128 mm	5 1/16"	428 mm	16 7/8"

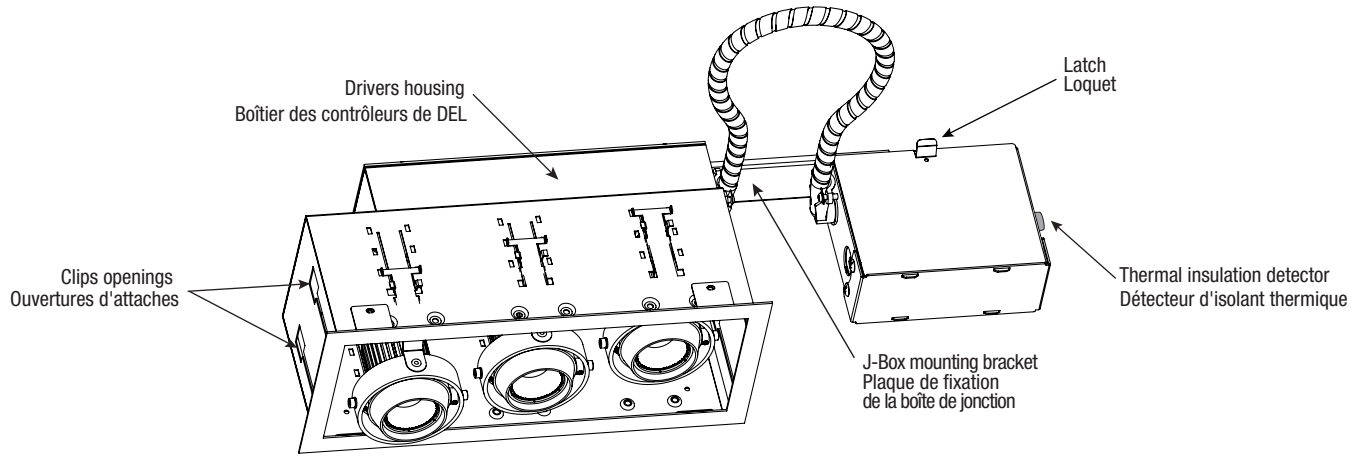
Installation Instructions / Notice de montage

Fig. 2



* Adjustable and retractable gimbals (3 positions: 1, 2, 3) / rotules orientables et rétractables (3 positions: 1, 2, 3).
 1 st reflector position is at the junction box side/ la position du 1er réflecteur est du côté de la boîte de jonction

Fig. 3



RECESSED INSTALLATION / MONTAGE ENCASTRÉ

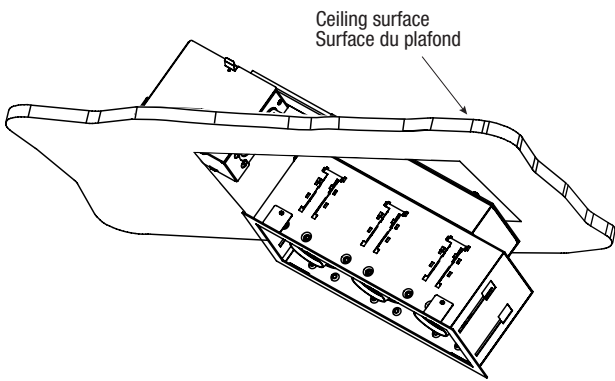
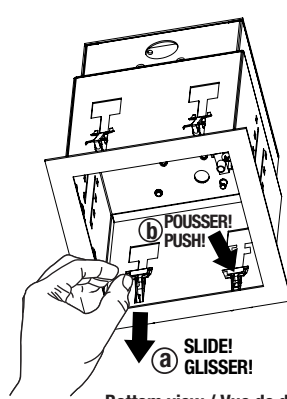
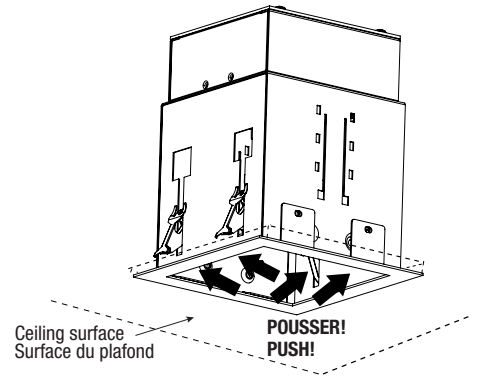


Fig. 4a

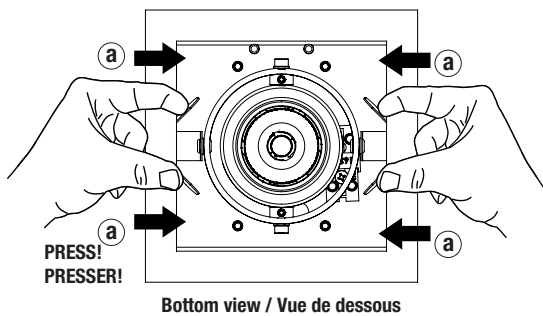


Bottom view / Vue de dessous



Final position / Position finale

Fig. 4b



Bottom view / Vue de dessous

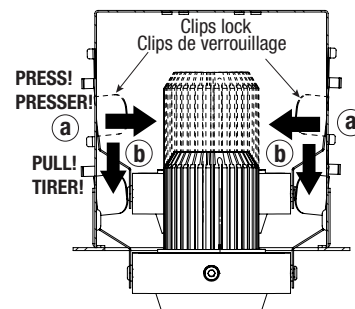


Fig. 4c

TRIMLESS INSTALLATION / MONTAGE À CADRE INVISIBLE

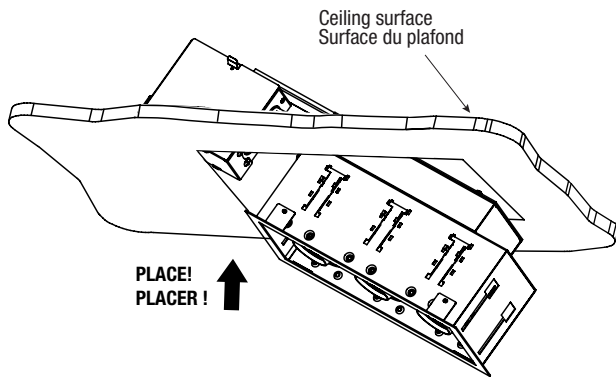


Fig. 5a

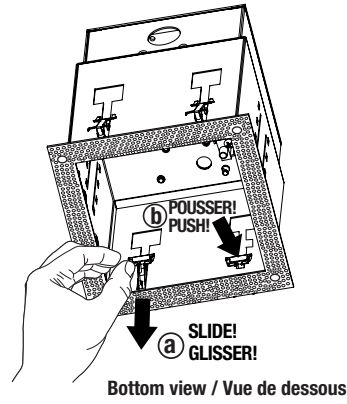


Fig. 5b

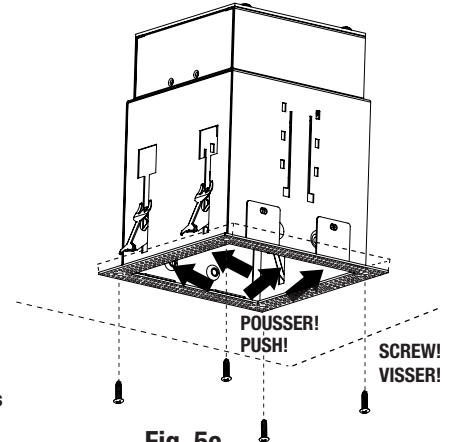


Fig. 5c

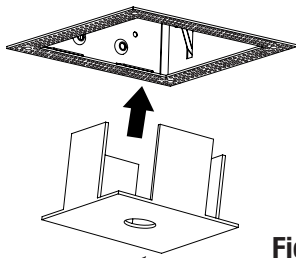


Fig. 5d



Fig. 5e

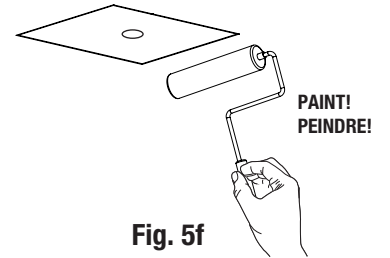


Fig. 5f

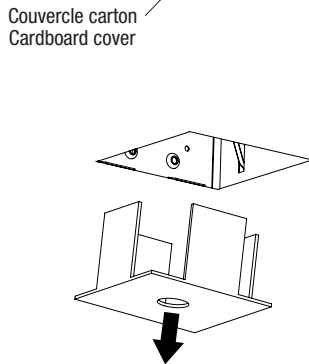


Fig. 5g

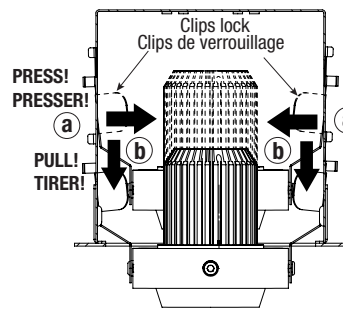


Fig. 5h

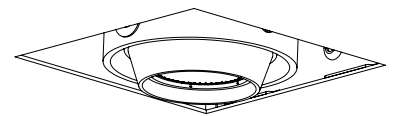


Fig. 5i

Plaster frame installation (Optional)
Installation du cadre de montage (Optionnel)

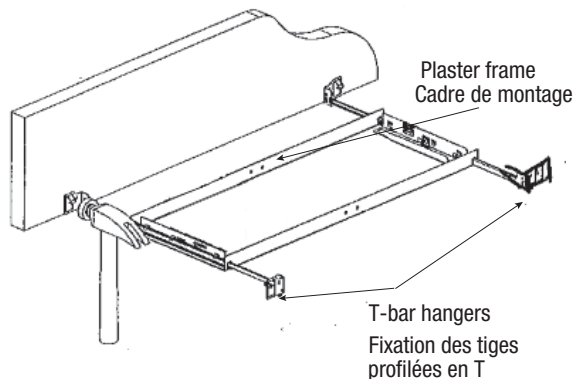


Fig. 6