



WARNING
ELECTRICAL SHOCK HAZARD

AVERTISSEMENT
RISQUE D'ÉLECTROCUTION

READ and UNDERSTAND these instructions before installing luminaire.

LISEZ cette notice et assurez-vous de la COMPRENDRE avant de monter le luminaire.

EN

Disconnect the Electrical supply power at the services panel (fuse or circuit breaker box). Failure to do so could result in serious injury.

Only qualified electricians should install this luminaire and the installation **MUST** conform to the Canadian Electrical Code Part I and any local codes and ordinances. Make sure you have the proper tools and materials to complete the installation before attempting to install the luminaire.

Disconnect all power to the wiring intended to be connected to the luminaire. Ensure that the ambient temperatures are within the luminaire's rated limits. Check the nameplate's marking for more information.

Unpack the luminaire and open the lens with the following steps:

1. Unclip all security latches (Fig.3).
2. Remove completely all 8 security latches (Fig.3), leaving the 2 retaining latches attached to the fixture (Fig.4).
3. Open carefully the lens and let the 2 retaining latches retain it (Fig.5 and 6). Remove and unpack the mounting hardware kit.
4. Make wiring (see wiring details).
5. Check that the LAMP MAXIMUM WATTAGE and TYPE agree with the luminaire's nameplate ratings. Insert the lamp(s) into the sockets and turn 90 degrees for proper contact.
6. Close the lens and secure all lens clips.
7. Apply power.

WIRING

1. Make the GROUND connection to the supplied green grounding conductor.

2. For 120V only luminaires (single voltage ballast)

Make connections to the ballast always observing polarity of the black (HOT) and white (NEUTRAL) conductors.

3. For luminaires operating on 120V (multi-voltage ballast), 208, 240V, 277V, 347V or 480

Unplug the line side of the ballast disconnect. Make connections to the ballast disconnect leads always observing polarity of the black (HOT) and white (NEUTRAL) conductors. Reconnect the ballast disconnect connector.

Surface Mount:

Mount the two ceiling brackets (included with the mounting kit) directly to the ceiling using suitable anchors and screws (not supplied). The housing will snap into these brackets when aligned. (Fig. 1).

Suspended Mount:

See Fig. 2.

CAUTION: When replacing ballast always disconnect the fixture ballast connector.

FR

Couper l'alimentation du courant électrique au panneau de service (boîte de fusible ou disjoncteur) sans quoi il pourrait en résulter des blessures sérieuses.

Seuls des électriciens qualifiés devraient installer ce luminaire et l'installation doit être conforme au Code Canadien de l'Électricité Première Partie ainsi qu'au codes et règlements locaux. Assurez-vous d'avoir les outils et le matériel nécessaires à l'installation avant d'essayer d'installer le luminaire.

Couper l'alimentation du circuit où le luminaire sera raccordé.

S'assurer que les températures ambiantes soient à l'intérieur des conditions nominales du luminaire. Vérifier la plaque signalétique pour plus d'informations.

Déballer le luminaire, ouvrir la lentille et suivre les étapes:

1. Désenclencher les loquets de sécurité (Fig.3).
2. Enlever complètement les 8 loquets de sécurité (Fig.3), en laissant les 2 loquets de retenue attachés au luminaire (Fig. 4).
3. Ouvrir prudemment la lentille en laissant les 2 loquets de retenue retenir celle-ci (Fig.5 et 6). Enlever et déballer le jeu de pièces de montage.
4. Faire les connexions électriques.
5. S'assurer que la PUISSANCE MAXIMALE des LAMPES et leur TYPE correspondent aux exigences inscrites sur la plaque signalétique du luminaire. Insérer les lampe(s) dans les douilles et les tourner de 90 degrés pour un bon contact.
6. Fermer la lentille et fixer les agrafes.
7. Mettre sous tension.

CÂBLAGE

1. Raccorder le fil vert à la mise à la terre.

2. Pour luminaires alimentés à 120V seulement (ballast avec voltage de entrée unique).

Raccorder le ballast en respectant les polarités, le NOIR pour le VIVANT et le BLANC pour le NEUTRE.

3. Pour luminaires alimentés à 120V (ballast avec voltage de sortie multiple), 208, 240V, 277V, 347 ou 480V

Débrancher le côté alimentation du connecteur. Raccorder les fils d'alimentation aux fils du connecteur en respectant les polarités, soit le NOIR pour le VIVANT et le BLANC pour le NEUTRE pour les luminaires fonctionnant sur le 277V ou le 347V, et les vivants noir et rouge pour les luminaires fonctionnant sur le 240V. Rebrancher le connecteur.

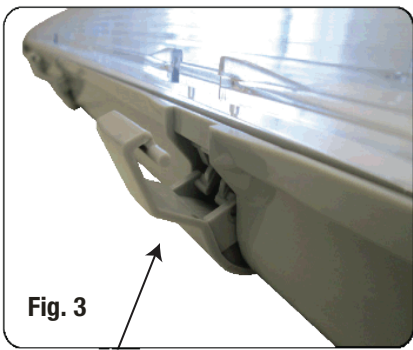
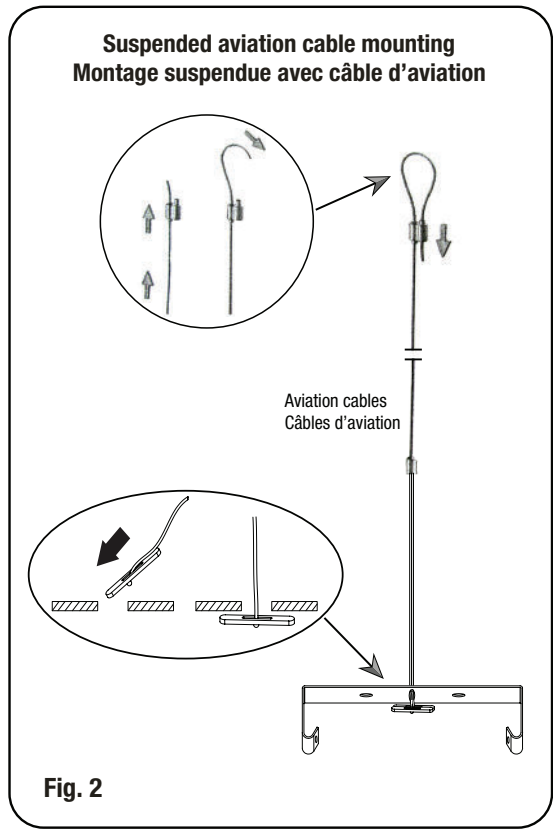
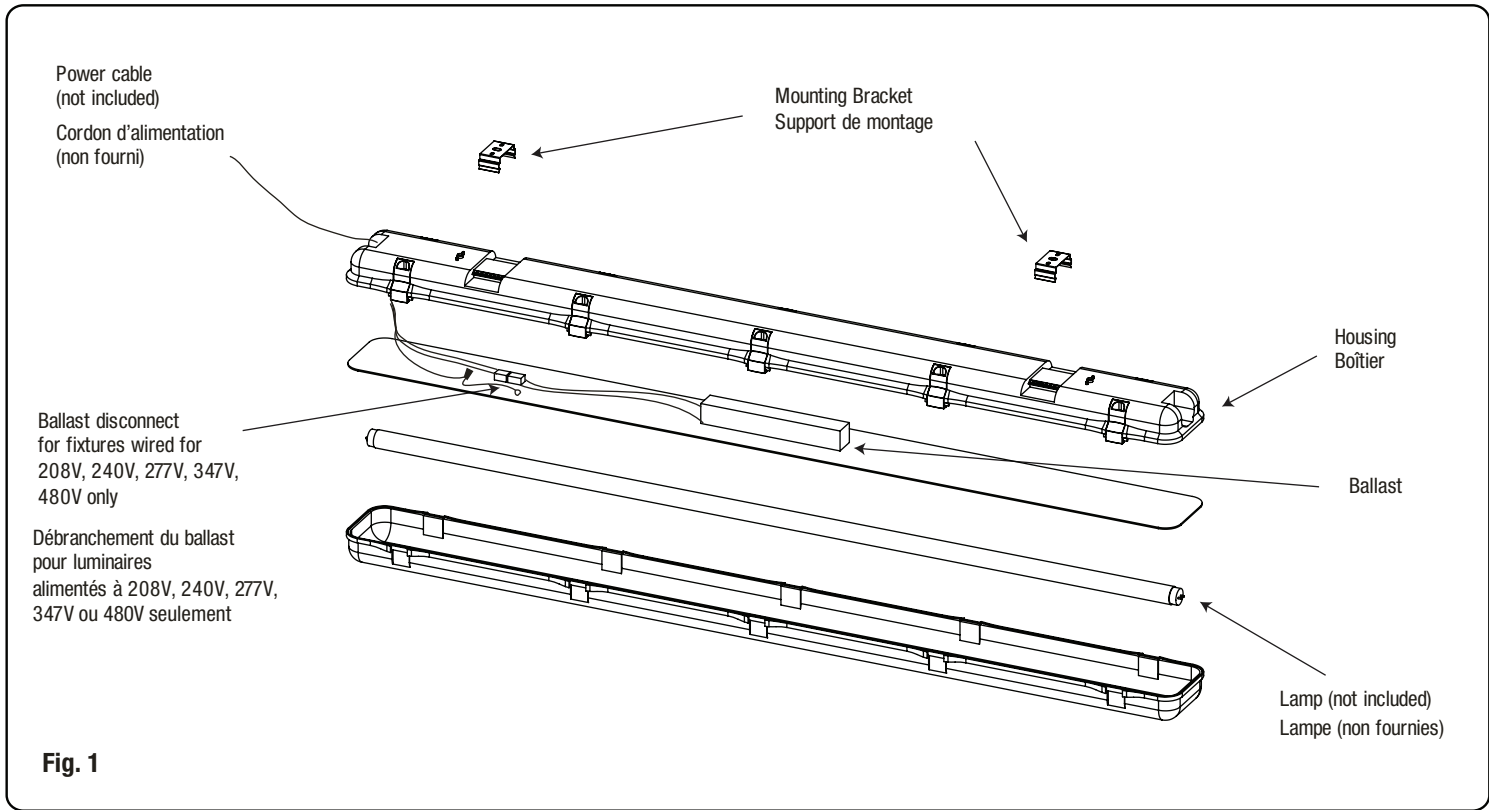
Montage au plafond:

Monter les deux supports de montage (fournis dans le jeu de pièces de montage) directement au plafond en utilisant les vis et ancrées appropriées (non fournies). Le boîtier va s'insérer par déclic dans ces supports lorsqu'ils seront alignés. Voir Fig. 1.

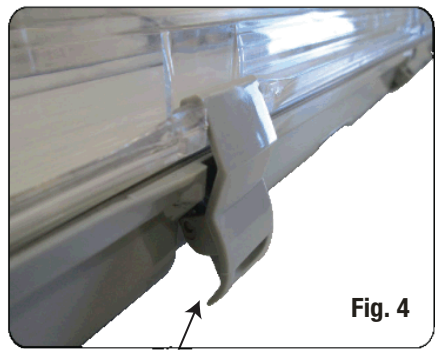
Montage à suspension:

Voir Fig. 2.

ATTENTION: Lors du remplacement du ballast, il faut toujours débrancher le connecteur.



Security Latches
Loquets de Sécurité



Retaining Latches - DO NOT REMOVE COMPLETELY
Loquets de retenus - NE PAS RETIRER COMPLÈTEMENT

