

Installation Instructions / Notice de montage



WARNING
ELECTRICAL SHOCK HAZARD

AVERTISSEMENT
RISQUE D'ÉLECTROCUTION

READ and UNDERSTAND these instructions before installing luminaire.

LISEZ cette notice et assurez-vous de la **COMPRENDRE** avant de monter le luminaire.

EN

Disconnect the Electrical supply power at the services panel (fuse or circuit breaker box). Failure to do so could result in serious injury. Only qualified electricians should install this luminaire and the installation **MUST** conform to the Canadian Electrical Code Part I and any local codes and ordinances. Make sure you have the proper tools and materials to complete the installation before attempting to install the luminaire.

FR

Couper l'alimentation du courant électrique au panneau de service (boîte de fusible ou disjoncteur) sans quoi il pourrait en résulter des blessures sérieuses. Seuls des électriciens qualifiés devraient installer ce luminaire et l'installation doit être conforme au Code Canadien de l'Électricité Première Partie ainsi qu'aux codes et règlements locaux. Assurez-vous d'avoir les outils et le matériel nécessaires à l'installation avant d'essayer d'installer le luminaire.

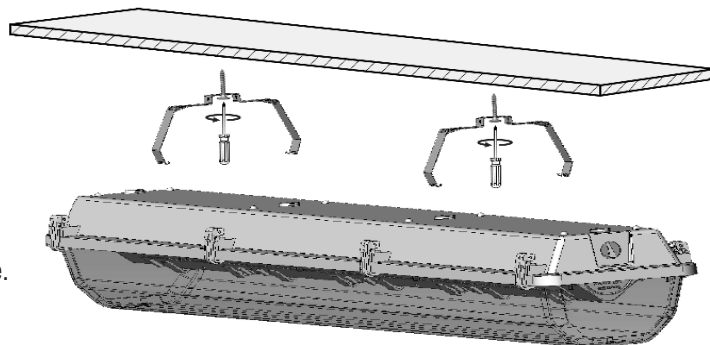
Disconnect all power to the wiring intended to be connected to the luminaire. Ensure that the ambient temperatures are within the luminaire's rated limits. Check the nameplate's marking for more information. Unpack the luminaire and the mounting hardware kit.

Couper l'alimentation du circuit où le luminaire sera raccordé. S'assurer que les températures ambiantes soient à l'intérieur des conditions nominales du luminaire. Vérifier la plaque signalétique pour plus d'informations. Déballez le luminaire et le jeu de pièces de montage.

1

Fix the mounting brackets to the ceiling using mounting screws. Standard distance between brackets 3' (914 mm).

Fixer les supports de montage au plafond à l'aide des vis de montage. Distance standard entre supports de montage est 3' (914 mm).

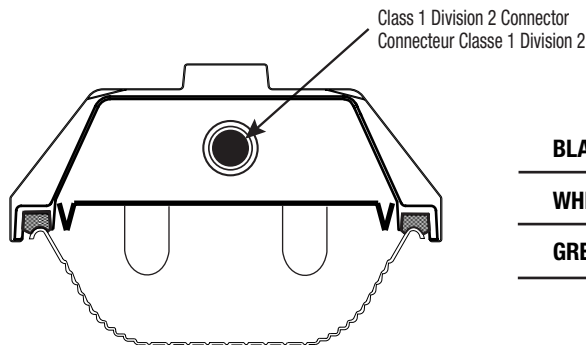


2

Pull wires from the junction box
Connect power wires respecting polarity.

Tirer les fils de la boîte de jonction.
Connecter les fils d'alimentation en respectant la polarité.

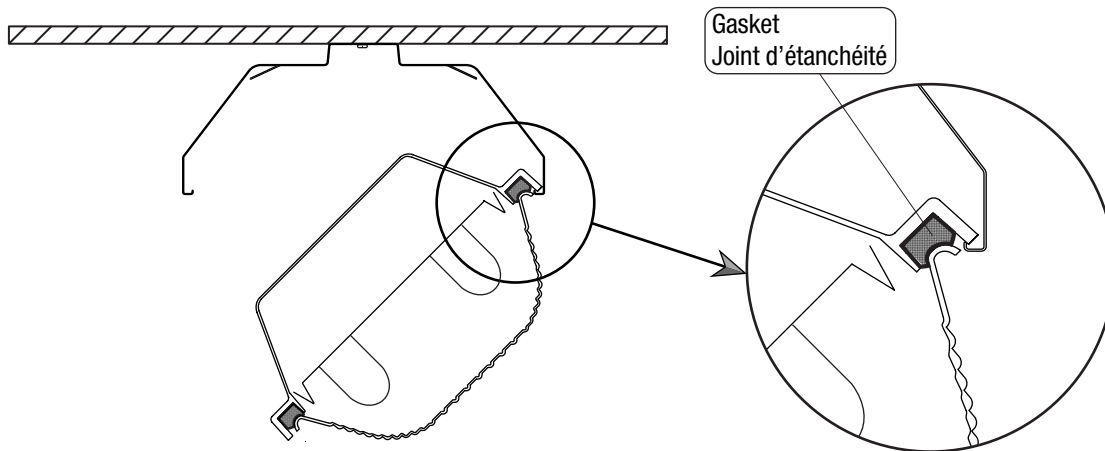
NOTE: Class 1 Division 2 Connector not supplied.
Connecteur Classe 1 Division 2 non fourni.



3

Insert one side of the housing into the mounting brackets.

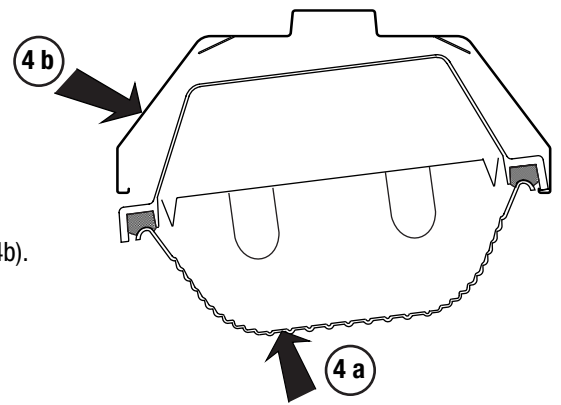
Insérer un côté du boîtier dans le support de montage.



4

First, push up the housing on the mounting bracket (fig. 4a).
D'abord, pousser le boîtier vers le haut puis le poser sur le support de montage.

Then, press in on the mounting bracket until the mounting bracket clicks into place (fig.4b).
Ensuite, appuyer sur le support de montage jusqu'à l'obtention d'un "clic".



5

Make sure that the fixture is fully supported and fixed.
Turn on the luminaire.

S'assurer que le luminaire soit correctement supporté et fixé.
Allumer le luminaire.

