



WARNING
ELECTRICAL SHOCK HAZARD

AVERTISSEMENT
RISQUE D'ÉLECTROCUTION

READ and UNDERSTAND these instructions before installing luminaire.

LISEZ cette notice et assurez-vous de la **COMPRENDRE** avant de monter le luminaire.

EN Disconnect the Electrical supply power at the services panel (fuse or circuit breaker box). Failure to do so could result in serious injury.

Only qualified electricians should install this luminaire and the installation **MUST** conform to the Canadian Electrical Code Part I and any local codes and ordinances. Make sure you have the proper tools and materials to complete the installation before attempting to install the luminaire.

FR Couper l'alimentation du courant électrique au panneau de service (boîte de fusible ou disjoncteur) sans quoi il pourrait en résulter des blessures sérieuses.

Seuls des électriciens qualifiés devraient installer ce luminaire et l'installation doit être conforme au Code Canadien de l'Électricité Première Partie ainsi qu'aux codes et règlements locaux. Assurez-vous d'avoir les outils et le matériel nécessaires à l'installation avant d'essayer d'installer le luminaire.

1. Open the front cover. Use a flat blade screwdriver to open. Insert screwdriver into the slot and gently pry off the panel. (Figure 1)
2. Unit is supplied with keyhole slots stamped into the back of the unit. Knock out the appropriate hole(s).
3. If wall mounting over a junction box, feed the unit wires through the center knockout and make supply connections in the junction box. Use the appropriate wiring diagram: Figure 4 for photo sensor or figure 5 for wall switch. Install the backplate on the wall over the junction box, using appropriate screws. (Figure 3)
4. If using surface conduit, mount the housing to the wall and feed the supply leads through the 1/2-inch threaded opening on the top of the fixture. (Figure 3) Make supply connections inside the housing. Use the appropriate wiring diagram: Figure 4 for photo sensor or figure 5 for wall switch.
5. To close the fixture, align the top of the unit first and ensure that the quick connector is lined up properly. (Figure 2) Snap cover into place. Secure at the top of the unit with the fixing screw provided in the parts bag. (Figure 1)

1. Enlever le couvercle du boîtier. Utiliser un tournevis à lame plate pour ouvrir. Insérer le tournevis dans la fente et retirer doucement du panneau. (Figure 1)
2. L'unité offre des fentes en trou de serrure estampées au dos de l'unité. Défoncer le(s) trou(s) approprié(s).
3. Montage mural sur une boîte de jonction : insérer les fils de l'unité dans la débouchure centrale et faire les connections d'alimentation dans la boîte de jonction. Utiliser le diagramme de filage approprié : Figure 4 pour la cellule photoélectrique ou figure 5 pour l'interrupteur mural. Installer la plaque arrière sur le mur par-dessus la boîte de jonction, avec les vis appropriées. (Figure 3)
4. Montage avec un conduit électrique: installer le luminaire sur le mur et insérer les conducteurs d'alimentation à l'intérieur du boîtier par le trou fileté de 1/2 pouces sur le dessus de l'unité. (Figure 3) Raccorder les conducteurs d'alimentation à l'intérieur de l'unité. Utilisé le diagramme de filage approprié : Figure 4 pour la cellule photoélectrique ou figure 5 pour l'interrupteur mural.
5. Pour fermer le luminaire, aligner le dessus de l'unité et vérifier que le connecteur rapide est aligné correctement. (Figure 2) Enclencher le couvercle en place. Insérer la vis de fixation, qui se retrouve dans le sac de pièces, sur le dessus de l'unité pour fermer sécuritairement.

Fig. 1

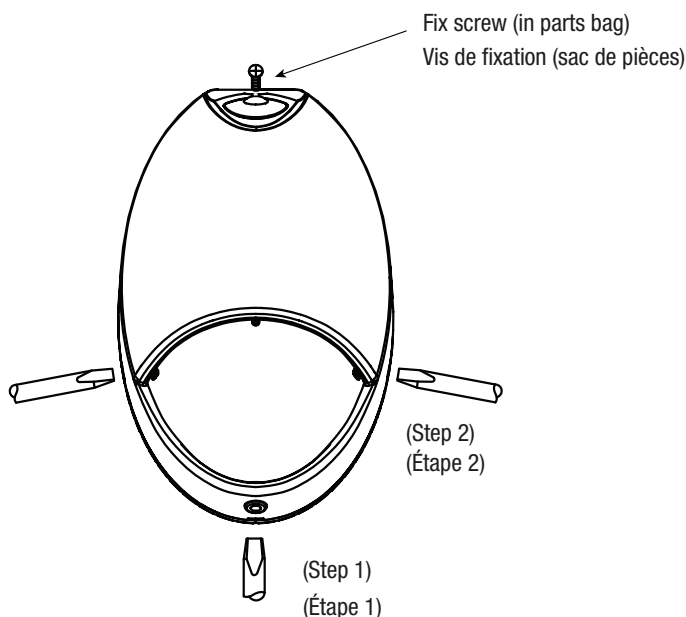


Fig. 2

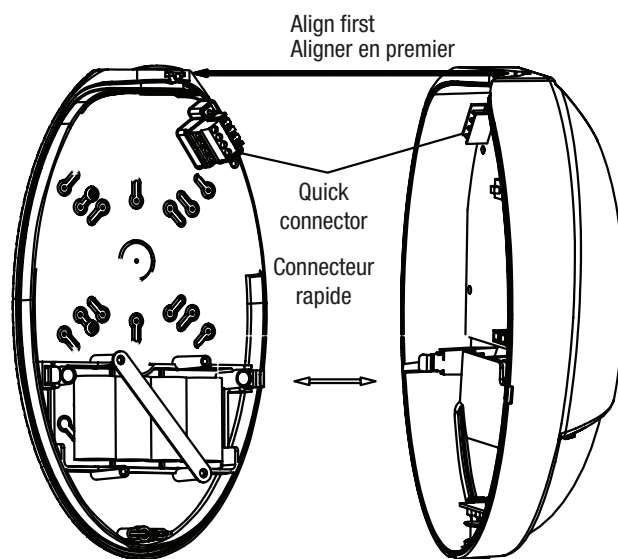
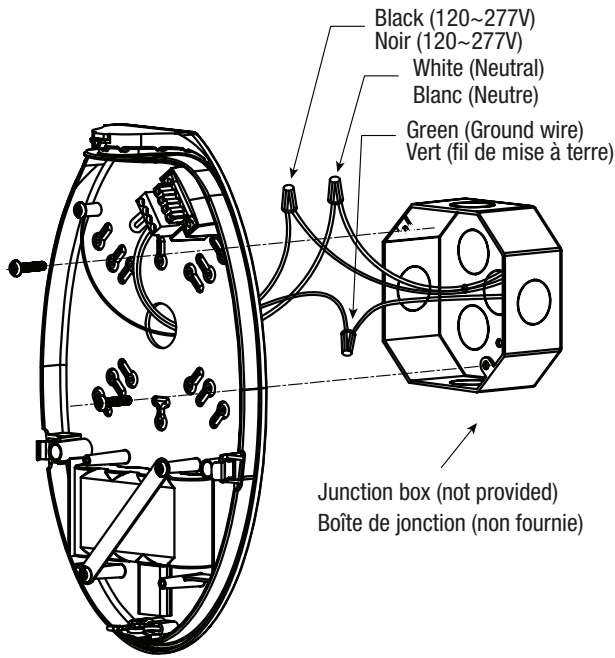


Fig. 3

Wall mount over junction box
Montage mural sur une boîte de jonction



Wall mount conduit
Montage mural avec conduit

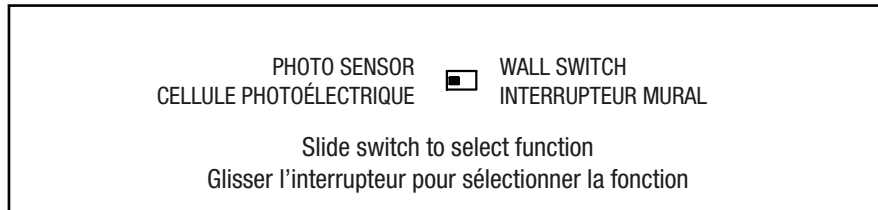
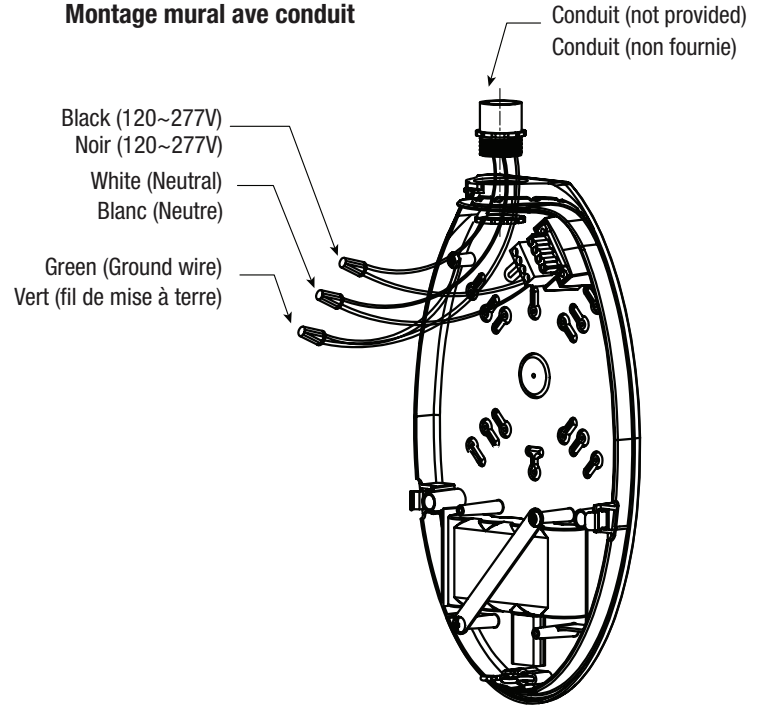


Fig. 4

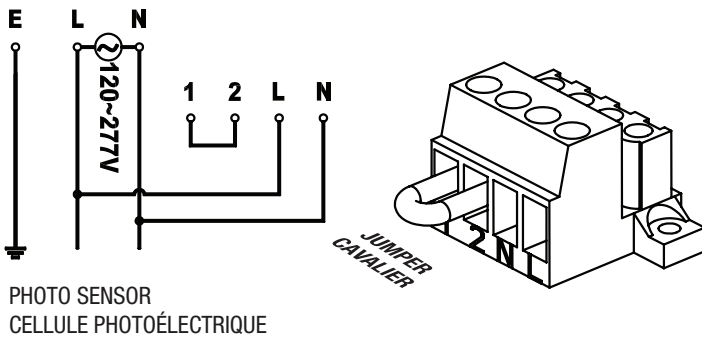


Fig. 5

