

## LAMPE DE SORTIE DEL ET ADAPTATEURS

Cet ensemble de lampes de sortie DEL réduit la consommation d'énergie ainsi que les coûts d'entretien, comparativement aux lampes incandescentes équivalentes. Le design de ces lampes permet une émission de lumière uniforme des deux côtés du panneau SORTIE.

**5** ans  
garantie

  
sans  
oscillement

  
luminaires  
fermés



### ■ Solution de conversion facile

Deux différents adaptateurs ainsi qu'une base ajustable sont fournis avec chaque ensemble de modernisation

### ■ Emballage pratique

Les lampes sont offertes en 2 types d'emballage. L'emballage-coque (blister) est idéal pour mettre en valeur les lampes dans les salles de montre. Le paquet de 2 est parfait pour les contracteurs et peut être stocké facilement.

### ■ Efficacité énergétique

Les lampes DEL produisent plus de lumens par watt, génèrent un minimum de chaleur et peuvent être jusqu'à 85 % plus efficaces que les sources lampes traditionnelles

# Lampes de sortie DEL et accessoires



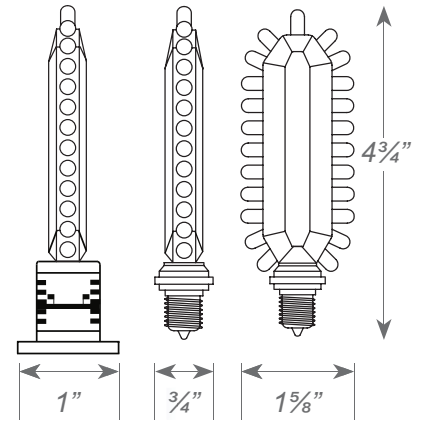
Sortie



Adaptateur de métal



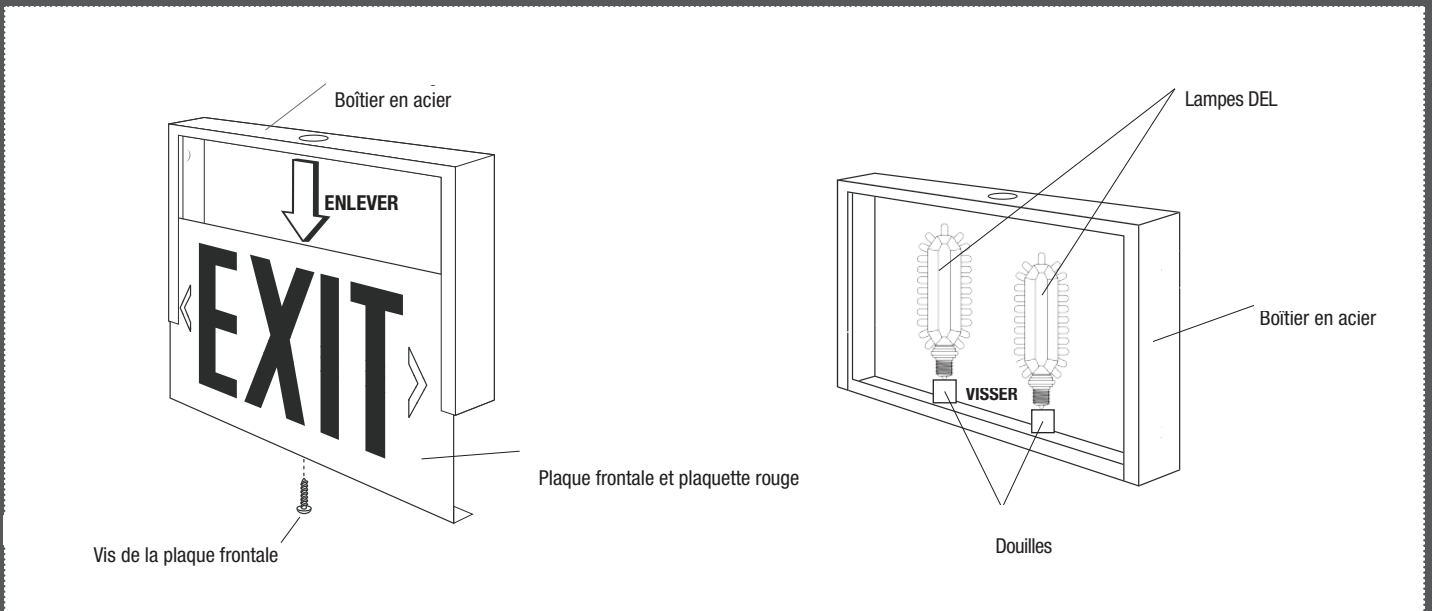
Adaptateur de cuivre



Illustration

## Installation

Solution de conversion facile



## Tableau de spécifications

Code de commande	Description	Forme	Watts (W)	Volts (V)	Couleur	Vie L70 (h)	Quantité caisse
68969	LED/EXIT/S2/1.4W/E12/STD 2P	Forme de U	1.4	120	Rouge	80 000	8/32
69077	LED/EXIT/S2/1.4W/E12/STD 2P BULK	Forme de U	1.4	120	Rouge	80 000	2/400

### Le kit comprend

---

- 2 lampes à culot E12
- 2 adaptateurs pour culot E17
- 2 adaptateurs pour culot DC (BA15d)