

L1LEH LUMINAIRE ÉCONOMIQUE DEL POUR HAUT PLAFOND

Notre série de luminaires DEL économiques pour grande hauteur est une solution écoénergétique idéale pour les applications telles que les entrepôts, les arénas et autres installations vastes dotées de hauts plafonds.



envoi
rapide

6

endroits
humides



■ Cellule PIR ou micro-ondes intégrés

Soigneusement intégrés en dessous du luminaire, les capteurs PIR et haute fréquence sont faciles à installer et à utiliser.

■ Câble de 6' standard

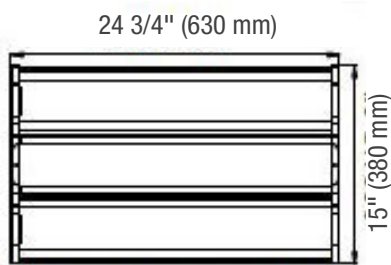
Câble de 6' standard pour toutes les configurations de la série L1LEH.

■ Plusieurs options de montage

Crochets en V pour suspension à double points sur chaîne ou câble standard pour toutes les configurations. Accessoires disponible pour le montage en surface et conduit.

Luminaire économique et polyvalent pour haut plafond

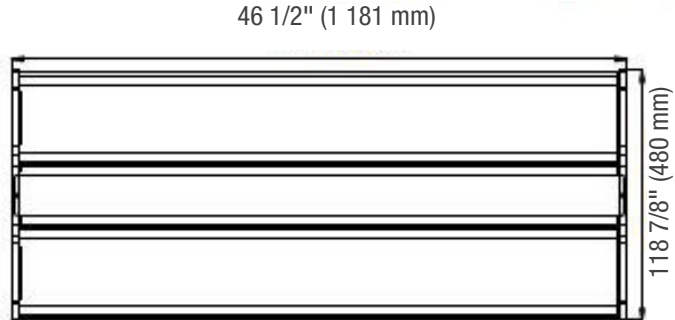
La série L1LEH est offerte dans une variété de tailles, de flux lumineux, de puissances de sortie et multi-volt. C'est une solution pratique et efficace pour vos besoins d'éclairage.



24 3/4" (630 mm)

15" (380 mm)

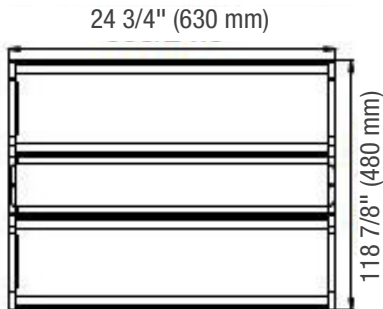
Gamme de Watts: 65-170 W



46 1/2" (1 181 mm)

118 7/8" (480 mm)

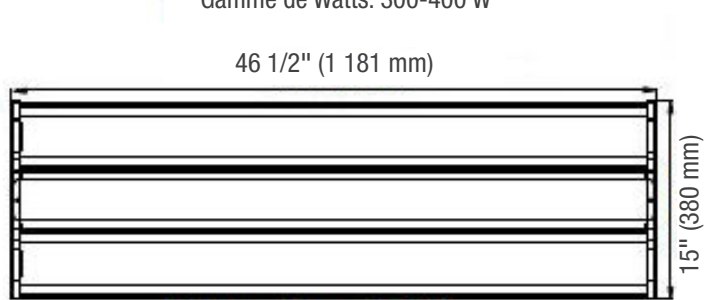
Gamme de Watts: 300-400 W



24 3/4" (630 mm)

118 7/8" (480 mm)

Gamme de Watts: 210 W



46 1/2" (1 181 mm)

15" (380 mm)

Gamme de Watts: 255 W

Cellule PIR ou haute fréquence intégrés

Une option fiable pour une meilleure sécurité des bâtiments et des économies d'énergie

Ensemble de cellule PIR
OSI-IFS05R



Capteur haute fréquence (68916)
KITOSI-EFS06R



Télécommande
Télécommande pour IFS05R & EFS06R



Tableau de spécifications

Code de commande	Numéro de modèle	Identifiant DLC unique	Watts (W)	Volts (VCA)	Temp. de couleur (K) ²	Flux lumineux (lm) ³	Efficacité (lm/W)	IRC	Vie L70 (hrs) ⁴	Heures testées LM-80 (hrs) ⁴	Facteur de puissance	Gradation (V)	DHT (%)
24"													
68754	L1LEH-24LS1-Q/40K	PWJRNSYW	85	120-347	4 000	11 475	135	80+	>54 000	9 000	0.9	0-10	10
68755	L1LEH-24LS1-Q/50K	PSMMICWD	85	120-347	5 000	11 560	136	80+	>54 000	9 000	0.9	0-10	10
68756	L1LEH-24LS2-Q/40K	PBCKEBGU	130	120-347	4 000	17 550	135	80+	>54 000	9 000	0.9	0-10	10
68757	L1LEH-24LS2-Q/50K	PJBYCBG	130	120-347	5 000	17 680	136	80+	>54 000	9 000	0.9	0-10	10
68758	L1LEH-24LS3-Q/40K	PU1XH61D	170	120-347	4 000	22 950	135	80+	>54 000	9 000	0.9	0-10	10
68759	L1LEH-24LS3-Q/50K	POFB7T5C	170	120-347	5 000	23 120	136	80+	>54 000	9 000	0.9	0-10	10
68760	L1LEH-24LS4-Q/40K	PFHT7Q6B	210	120-347	4 000	28 350	135	80+	>54 000	9 000	0.9	0-10	10
68761	L1LEH-24LS4-Q/50K	P8FTRIA6	210	120-347	5 000	28 560	136	80+	>54 000	9 000	0.9	0-10	10
48"													
68762	L1LEH-48LS1-Q/40K	PAG5UTRU	255	120-347	4 000	34 680	136	80+	>54 000	9 000	0.9	0-10	10
68763	L1LEH-48LS1-Q/50K	PLDFIMRC	255	120-347	5 000	34 425	135	80+	>54 000	9 000	0.9	0-10	10
68764	L1LEH-48LS2-Q/40K	PT8PK5RS	300	120-347	4 000	40 723	136	80+	>54 000	9 000	0.9	0-10	10
68765	L1LEH-48LS2-Q/50K	PSOCKWXU	300	120-347	5 000	41 140	137	80+	>54 000	9 000	0.9	0-10	10
68766	L1LEH-48LS3-Q/40K	P8FTEN28	400	120-347	4 000	53 064	133	80+	>54 000	9 000	0.9	0-10	10
68767	L1LEH-48LS3-Q/50K	PM5KZQ8I	400	120-347	5 000	53 607	134	80+	>54 000	9 000	0.9	0-10	10

¹ **ENVOI RAPIDE:** La disponibilité des produits est sujet à changement sans préavis. Veuillez contacter votre représentant Stanpro pour plus d'informations et pour obtenir une liste complète d'inventaire au moment de placer votre commande.

² Température de couleur typique : +/- 5 %.

³ Les valeurs de lumen proviennent des essais photométriques. Lumens typiques : +/- 10 %.

⁴ La durée de vie est dérivée du test IESNA LM-80-08 et des projections établies selon les extrapolations du test IESNA TM-21-11.

INCLUS DANS LA BOÎTE

Ensemble de crochets en V



Ensemble de chaîne



ACCESSOIRES (à commander séparément)

Code de commande	Numéro de modèle	Type	Compatible avec
68907	CAS982-VHOOK	Ensemble de crochets en V pour L1LEH	68754, 68755, 68756, 68757, 68758, 68759, 68760, 68761, 68762, 68763, 68764, 68765, 68766, 68767
68909	KIT-CHAIN-HB	Ensemble de chaîne pour L1LEH	68754, 68755, 68756, 68757, 68758, 68759, 68760, 68761, 68762, 68763, 68764, 68765, 68766, 68767
68910	BKT846	Support de montage en surface pour L1LEH	68754, 68755, 68756, 68757, 68758, 68759, 68760, 68761, 68762, 68763, 68764, 68765, 68766, 68767
68911	BKT847	Ensemble montage conduit pour L1LEH	68754, 68755, 68756, 68757, 68758, 68759, 68760, 68761, 68762, 68763, 68764, 68765, 68766, 68767
68912	WGD911-2FT	Wireguard 2pi/4L pour L1LEH	68754, 68755, 68756, 68757, 68758, 68759
68913	WGD911-2FT-W	Wireguard 2pi/6L pour L1LEH	68760, 68761
68914	WGD911-4FT	Wireguard 4pi/4L pour L1LEH	68762, 68763
68915	WGD911-4FT-W	Wireguard 4pi/6L large pour L1LEH	68764, 68765, 68766, 68767
68916	KITOSI-EFS06R	Kit capteur haute fréquence pour L1LEH	68754, 68755, 68756, 68757, 68758, 68759, 68760, 68761, 68762, 68763, 68764, 68765, 68766, 68767
68917	OSI-IFS05R	Kit capteur PIR pour L1LEH	68754, 68755, 68756, 68757, 68758, 68759, 68760, 68761, 68762, 68763, 68764, 68765, 68766, 68767
68918	OSI-RM01	Telecommande pour L1LEH	68916, 68917